



ENCLAVE EDUCATIVO  
Equipamiento de Centros Escolares



# Columpio Maxi Nido

[www.mobiliario-escolar.es](http://www.mobiliario-escolar.es)

Ref. 80128

## Descripción Y Especificaciones

**Edad de uso recomendada:**

Para niños a partir de 3 años.

**Superficie zona de seguridad:**

18,75 m<sup>2</sup>.

**Altura de caída libre:**

1,46 m.

**Masa total de la pieza mas grande:**

3,00 x 0,32 x 0,18 m.

**Dimensiones totales del conjunto:**

Largo: 3,67 m; Alto: 2,69 m; Ancho: 2,06 m.

**Peso total de la pieza mas pesada:**

33 Kg.

**Peso total del juego:**

?? kg.

**Descripción del juego:**

Juego para columpiarse, el balanceo de este columpio es tranquilizante y ademas desarrolla la facultades de equilibrio y coordinación.

**Materiales:**

Placas de HDPE.

Patas de madera tratada en autoclave.

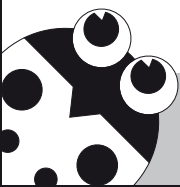
**Fijación:**

Mediante anclaje y pernos.

## Funciones Lúdicas

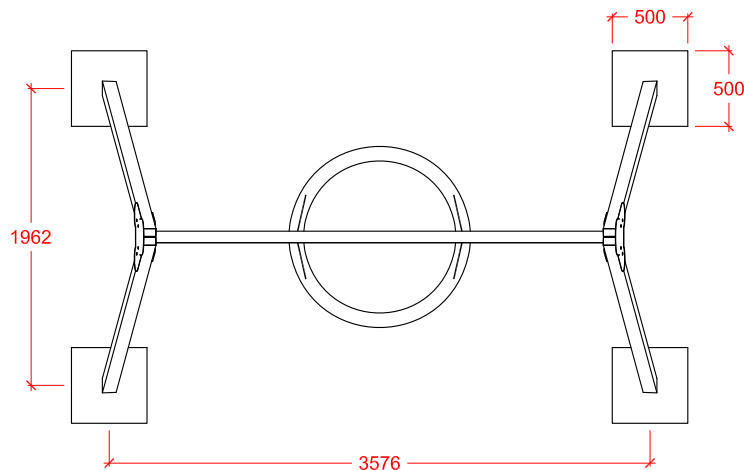
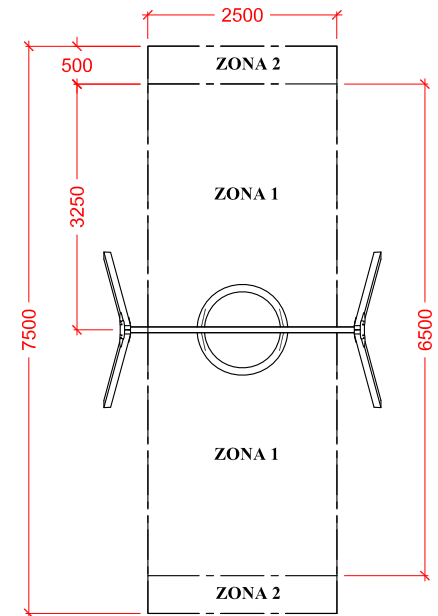
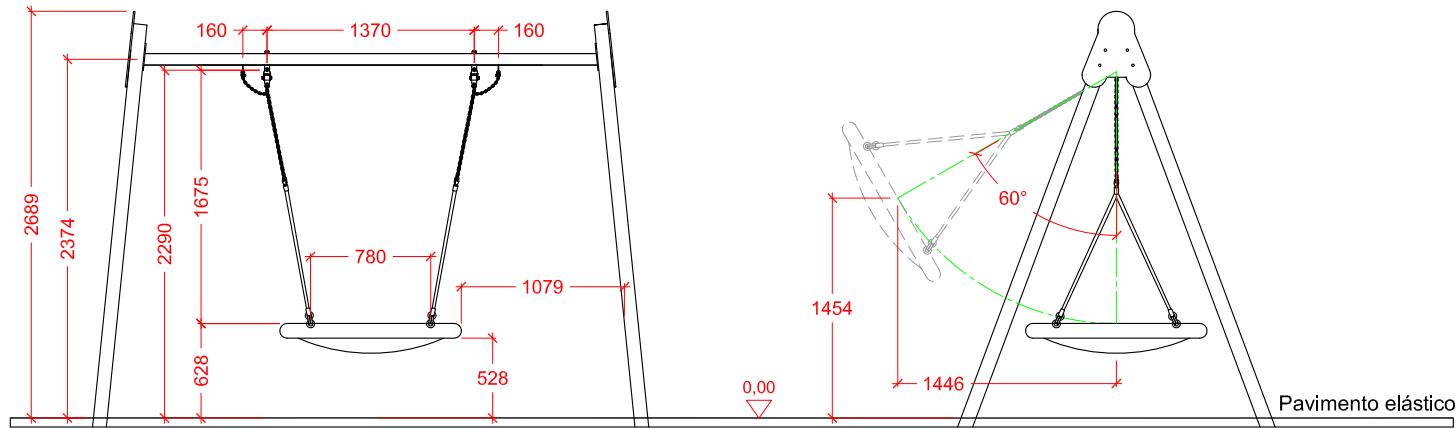


**Columpio**

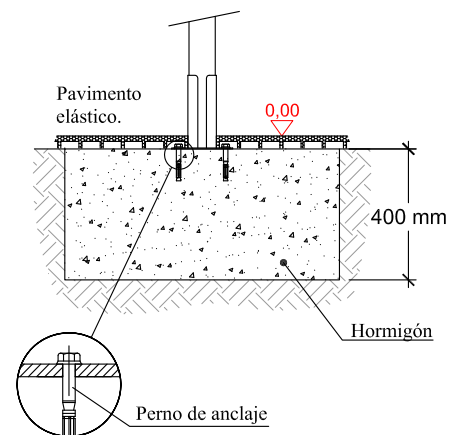


# Columpio Maxi nido

COLUMPIO MAXI NIDO PARA PAVIMENTO ELÁSTICO  
COTAS / CIMENTACIÓN / ZONA DE SEGURIDAD

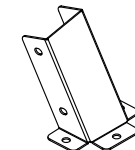


## DETALLE CIMENTACIÓN



**ZONA 1:**  
Zona de seguridad mínima, válida para pavimento elástico (EN-1176-1) con HIC 1000 para una altura máxima de caída libre de 1,46 m.

**ZONA 2:**  
Área libre de obstáculos. No es necesario pavimento elástico.



Cimentación válida para pavimento elástico (EN1176-1).

80250 Anclaje suelo columpio

Edad de uso recomendada: Para niños a partir de 3 años.  
Superficie max. necesaria (incluida zona de seguridad): 18,75 m2.  
Dimensiones max. del juego: Largo: 3,67 m; Alto: 2,69 m; Ancho: 2,06 m.  
Altura de caída libre: 1,46 m.  
Masa total de la pieza más grande: 3,00 x 0,32 x 0,18 m. Tubo larguero.  
Peso total de la pieza más pesada: 33 Kg.  
Peso total del juego: ?? Kg.

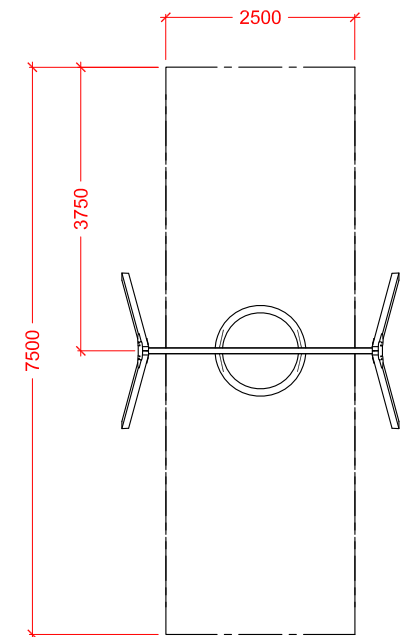
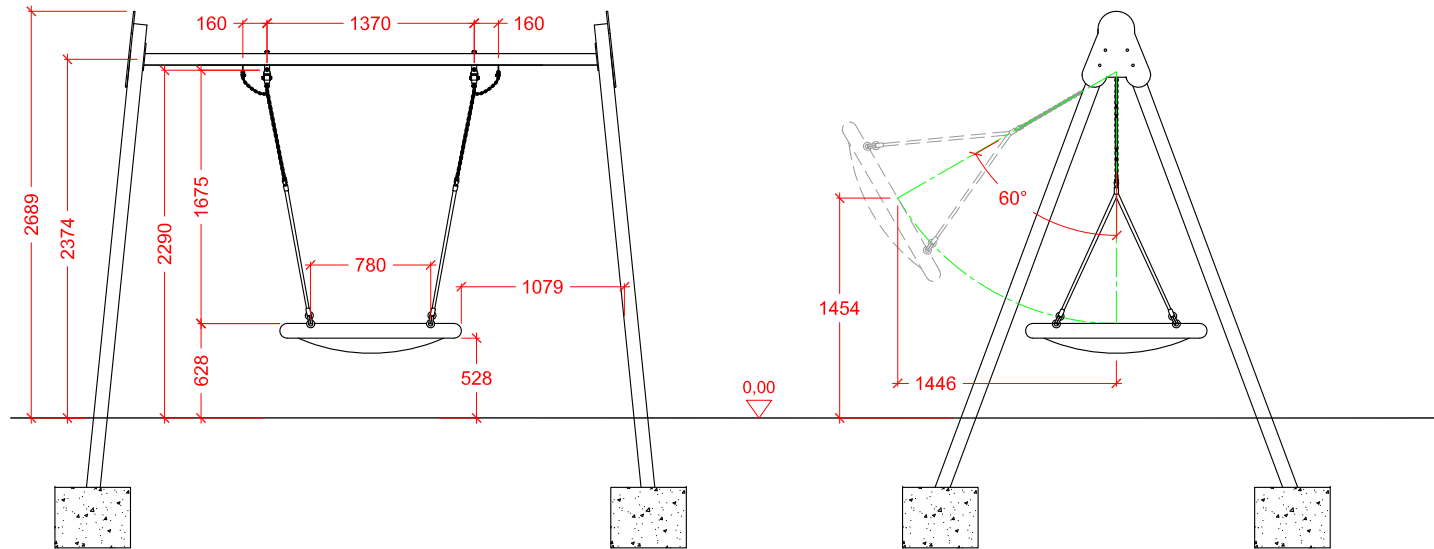


653 727 572  
916 551 755

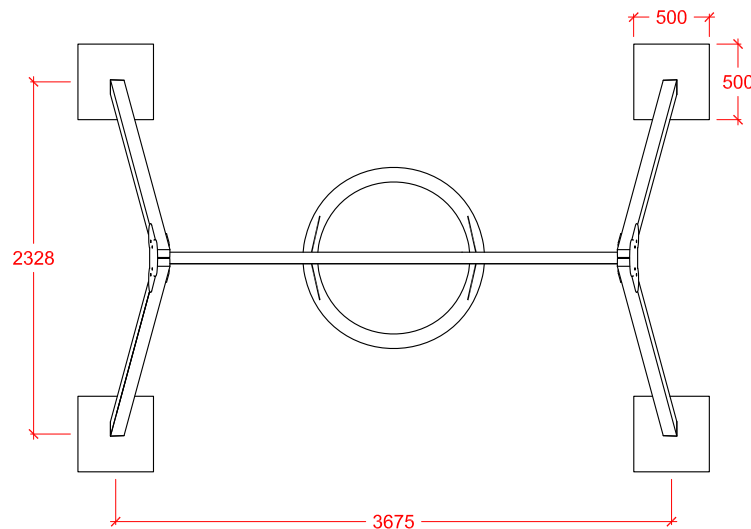
comercial@enclaveeducativo.es

# Columpio Maxi Nido

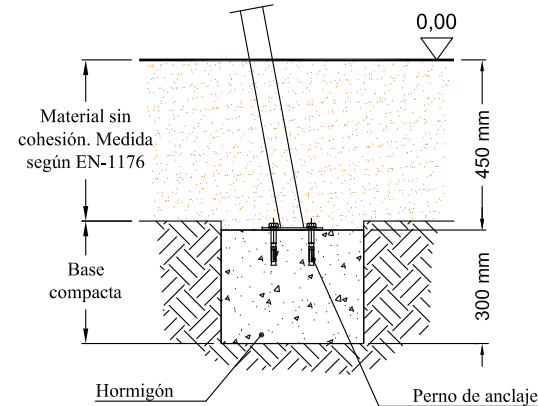
COLUMPIO MAXI NIDO PARA MATERIAL SIN COHESIÓN  
COTAS / CIMENTACIÓN / ZONA DE SEGURIDAD



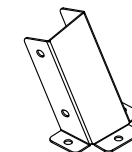
Zona de seguridad válida para material sin cohesión (EN1176-1).



## DETALLE CIMENTACIÓN



Cimentación válida para material sin cohesión (por ejemplo arena) EN1176-1.



Edad de uso recomendada: Para niños a partir de 3 años.  
Superficie max. necesaria (incluida zona de seguridad): 18,75 m<sup>2</sup>.  
Dimensiones max. del juego: Largo: 3,67 m; Alto: 2,69 m; Ancho: 2,06 m.  
Altura de caída libre: 1,46 m.  
Masa total de la pieza más grande: 3,00 x 0,32 x 0,18 m. Tubo larguero.  
Peso total de la pieza más pesada: 33 Kg.  
Peso total del juego: ?? Kg.

80250 Anclaje suelo columpio



653 727 572  
916 551 755

comercial@enclaveeducativo.es