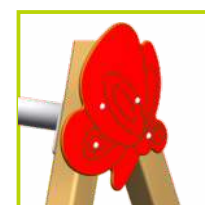
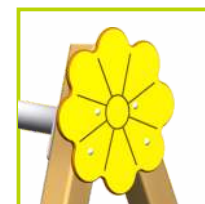
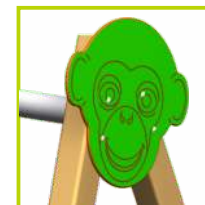
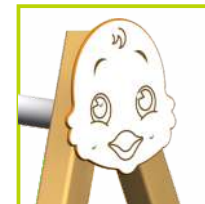
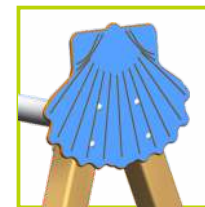




**ENCLAVE EDUCATIVO**  
Equipamiento de Centros Escolares



[www.mobiliario-escolar.es](http://www.mobiliario-escolar.es)

**COLUMPIO MAXI PLANO**

Ref. 80630

## Descripción Y Especificaciones

**Edad de uso recomendada:**

Para niños de 3 a 12 años.

**Superficie zona de seguridad:**

773x305 cm.

**Altura de caída libre:**

137 cm.

**Dimensiones de la pieza mas grande:**

300x32x18 cm. (tubo larguero)

**Dimensiones totales del conjunto:**

367x206x269cm.

**Peso total de la pieza mas pesada:**

25 kg.

**Peso aproximado del conjunto:**

100 kg.

**Descripción del juego:**

Columpio de dos plazas con asientos planos.

Posibilidad de cambiar el embellecedor: concha, pollo, mono, flor o mariposa.

Juego para columpiarse solo o acompañado, el balanceo de este columpio es tranquilizante y además desarrolla la facultades de equilibrio y coordinación.

**Materiales:**

Placas de hpl o hdpe.

Tubo de acero galvanizado.

Postes de madera tratada en autoclave.

**Fijación:**

Mediante anclaje y pernos o mediante zapatas de hormigón.

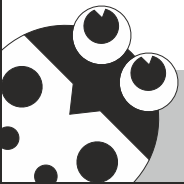
## Funciones Lúdicas



Columpio

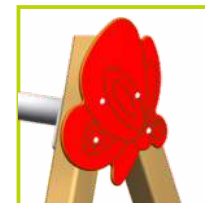
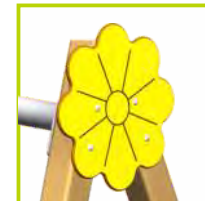
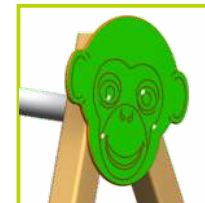
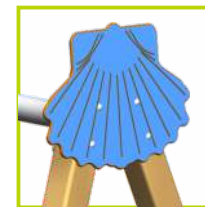
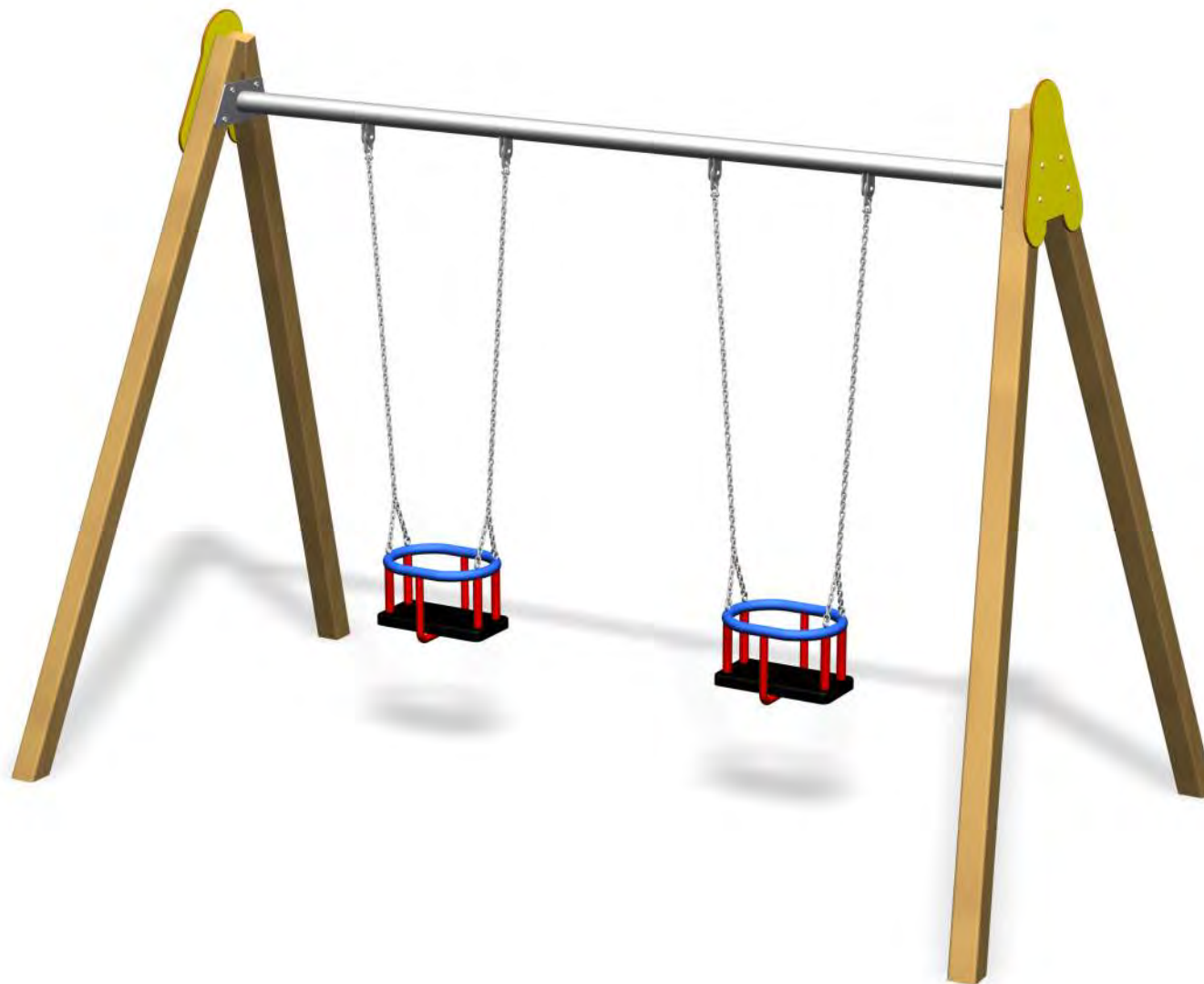


Capacidad  
2 uds.





**ENCLAVE EDUCATIVO**  
Equipamiento de Centros Escolares



# COLUMPIO MAXI CUNA

[www.mobiliario-escolar.es](http://www.mobiliario-escolar.es)

Ref. 80632

## Descripción Y Especificaciones

### **Edad de uso recomendada:**

Para niños a partir de 1 año.

### **Superficie zona de seguridad:**

773x305 cm.

### **Altura de caída libre:**

137 cm.

### **Dimensiones de la pieza mas grande:**

300x32x18 cm. (tubo larguero)

### **Dimensiones totales del conjunto:**

367x206x269cm.

### **Peso total de la pieza mas pesada:**

25 kg.

### **Peso aproximado del conjunto:**

100 kg.

### **Descripción del juego:**

Columpio de dos plazas con asiento cuna. Posibilidad de cambiar el embellecedor: concha, pollo, mono, flor o mariposa.

Juego para columpiarse para los mas peques, el balanceo de este columpio es tranquilizante y ademas desarrolla la facultades de equilibrio y coordinación.

### **Materiales:**

Placas decorativas de hpl o hdpe.

Tubo de acero galvanizado.

Postes de madera tratada en autoclave.

### **Fijación:**

Mediante anclaje y pernos o mediante zapatas de hormigón.

## Funciones Lúdicas



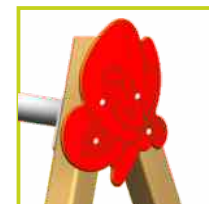
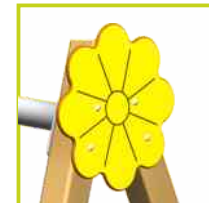
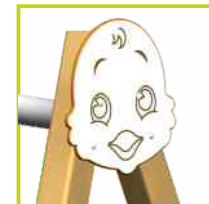
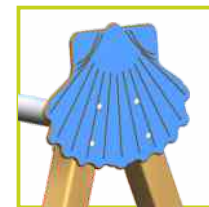
Columpio



Capacidad  
2 uds.



**ENCLAVE EDUCATIVO**  
Equipamiento de Centros Escolares



# COLUMPIO MAXI MIXTO

[www.mobiliario-escolar.es](http://www.mobiliario-escolar.es)

Ref. 80750



## Descripción Y Especificaciones

### **Edad de uso recomendada:**

Para niños a partir de 2 años (1 año en asiento cuna).

### **Superficie zona de seguridad:**

773x305 cm.

### **Altura de caída libre:**

137 cm.

### **Dimensiones de la pieza mas grande:**

300x32x18 cm. (tubo larguero)

### **Dimensiones totales del conjunto:**

367x206x269cm.

### **Peso total de la pieza mas pesada:**

25 kg.

### **Peso aproximado del conjunto:**

100 kg.

### **Descripción del juego:**

Colupio de dos plazas con asiento mixto (cuna y plano).

Posibilidad de cambiar el embellecedor: concha, pollo, mono, flor o mariposa.

Juego para columpiarse para los mas peques, el balanceo de este colupio es tranquilizante y ademas desarrolla la facultades de equilibrio y coordinación.

### **Materiales:**

Placas decorativas de hpl o hdpe.

Tubo de acero galvanizado.

Postes de madera tratada en autoclave.

### **Fijación:**

Mediante anclaje y pernos o mediante zapatas de hormigón.

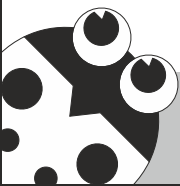
## Funciones Lúdicas



**Columpio**

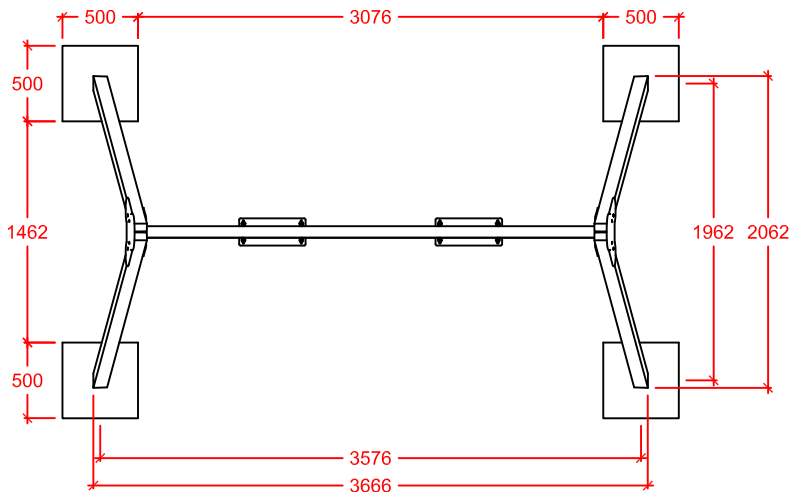
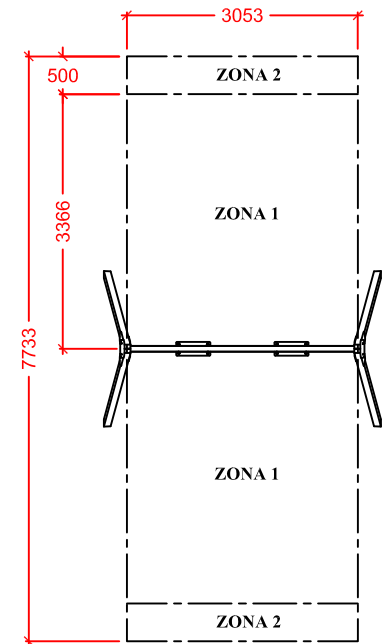
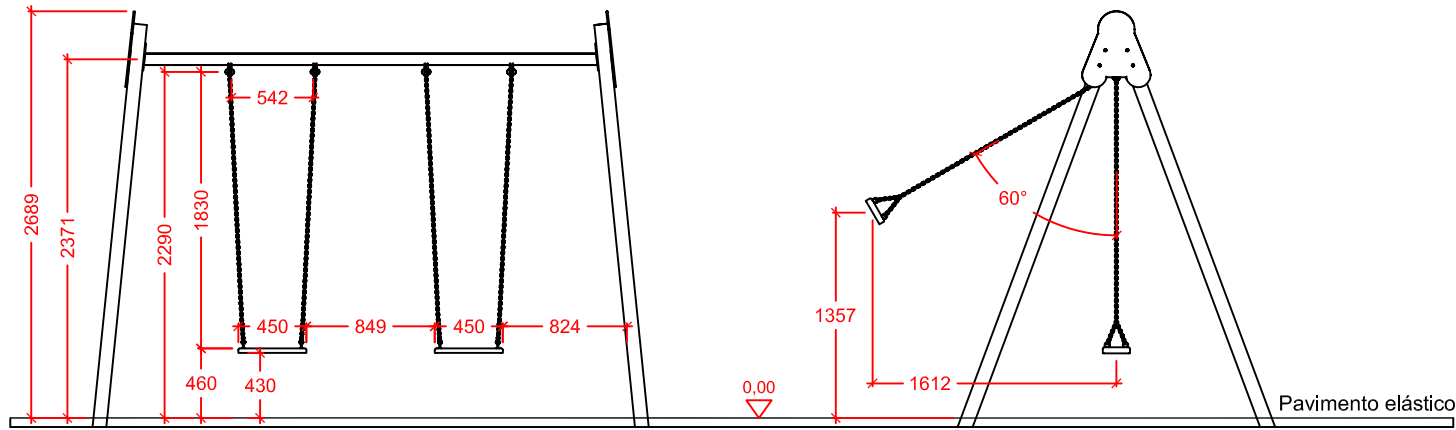


**Capacidad  
2 uds.**

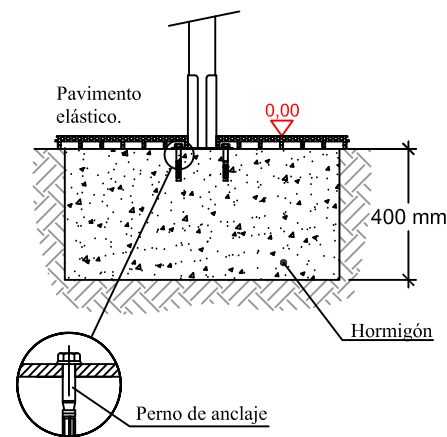


# Columpio Maxi plano

COLUMPIO MAXI PLANO PARA PAVIMENTO ELÁSTICO  
COTAS / CIMENTACIÓN / ZONA DE SEGURIDAD

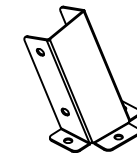


## DETALLE CIMENTACIÓN



**ZONA 1:**  
Zona de seguridad mínima, válida para pavimento elástico (EN-1176-1) con HIC 1000 para una altura máxima de caída libre de 1,37 m.

**ZONA 2:**  
Área libre de obstáculos. No es necesario pavimento elástico.



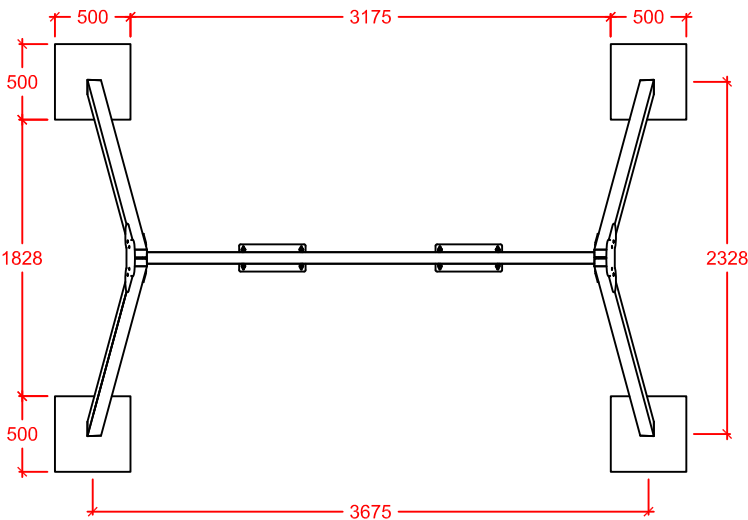
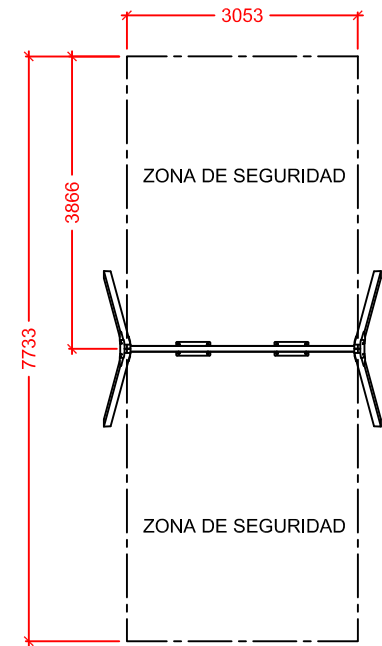
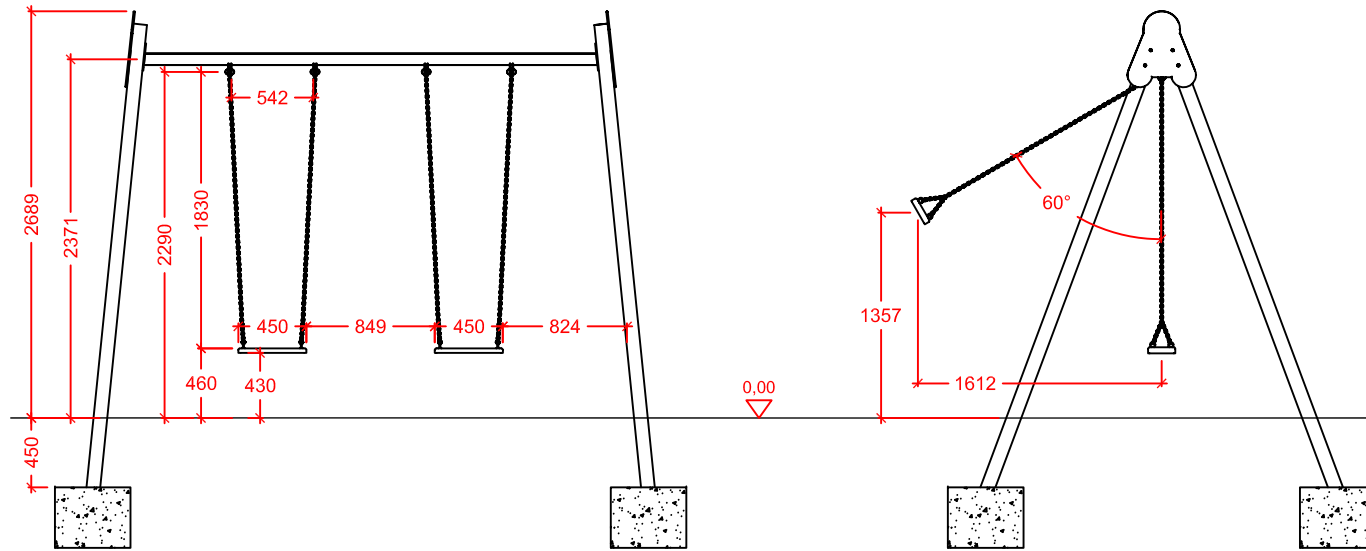
80250 Anclaje suelo columpio

Cimentación válida para pavimento elástico (por ejemplo arena) EN1176-1.

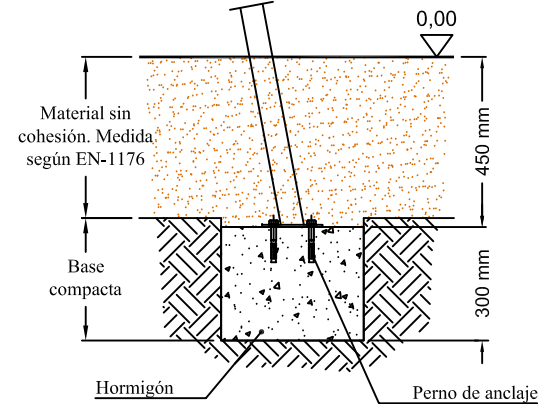
Edad de uso recomendada: Para niños de entre 3 a 12 años.  
Superficie max. necesaria (incluida zona de seguridad): 23,61 m<sup>2</sup>.  
Dimensiones max. del juego: Largo: 3,67 m; Alto: 2,69 m; Ancho: 2,06 m.  
Altura de caída libre: 1,37 m.  
Masa total de la pieza más grande: 3,00 x 0,32 x 0,18 m. Tubo larguero.  
Peso total de la pieza más pesada: 25 Kg.  
Peso total del juego: 100 Kg.

# Columpio Maxi plano

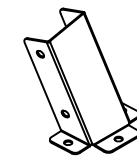
COLUMPIO MAXI PLANO PARA MATERIAL SIN COHESIÓN  
COTAS / CIMENTACIÓN / ZONA DE SEGURIDAD



## DETALLE CIMENTACIÓN



Zona de seguridad válida para material sin cohesión (EN1176-1).



80250 Anclaje suelo columpio

Cimentación válida para material sin cohesión (por ejemplo arena) EN1176-1.

Edad de uso recomendada: Para niños de entre 3 a 12 años.  
Superficie max. necesaria (incluida zona de seguridad): 23,61 m<sup>2</sup>.  
Dimensiones max. del juego instalado: Largo: 3,67 m; Alto: 2,69 m; Ancho: 2,06 m.  
Altura de caída libre: 1,37 m.  
Masa total de la pieza más grande: 3,00 x 0,32 x 0,18 m. Tubo larguero.  
Peso total de la pieza más pesada: 25 Kg.  
Peso total del juego: 100 Kg.