



ENCLAVE EDUCATIVO
Equipamiento de Centros Escolares



COLUMPIO ADAPTADO

www.mobiliario-escolar.es

Ref. 81239 / 81287

Descripción Y Especificaciones

Edad de uso recomendada:

Para niños a partir de 2 años.

Superficie zona de seguridad:

14,29 m².

Altura de caída libre:

1,36 m.

Masa total de la pieza mas grande:

1,95 x 0,32 x 0,18 m.

Dimensiones totales del conjunto:

Largo: 2,60 m; Alto: 2,69 m; Ancho: 2,06 m.

Peso total de la pieza mas pesada:

?? Kg.

Peso total del juego:

?? kg.

Descripción del juego:

Columpio de una plaza con asiento inclusivo.

Posibilidad de cambiar el embellecedor: concha, pollo, mono, flor o mariposa.

Juego para columpiarse, el balanceo de este columpio es tranquilizante y además desarrolla las facultades de equilibrio y coordinación.

Materiales:

Placas de hpl o hdpe.

Tubo de acero galvanizado.

Postes de madera tratada en autoclave.

Fijación:

Mediante anclaje y pernos.

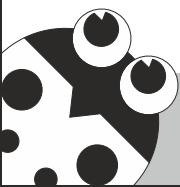
Funciones Lúdicas



Columpio

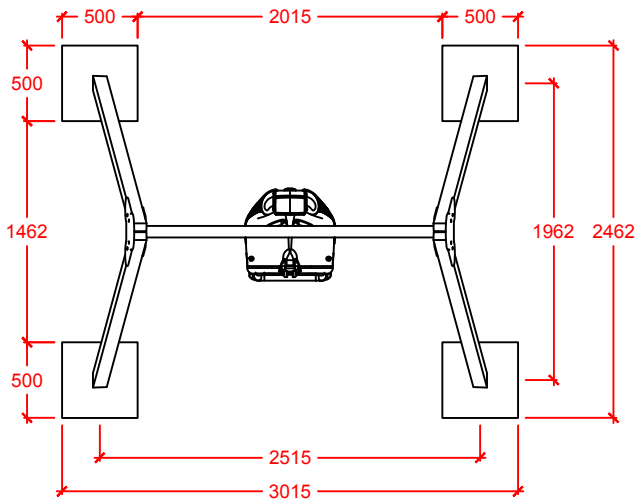
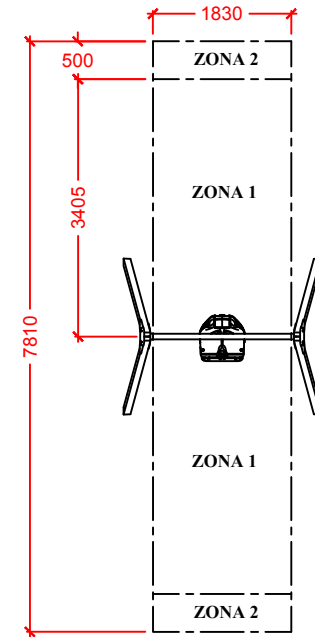
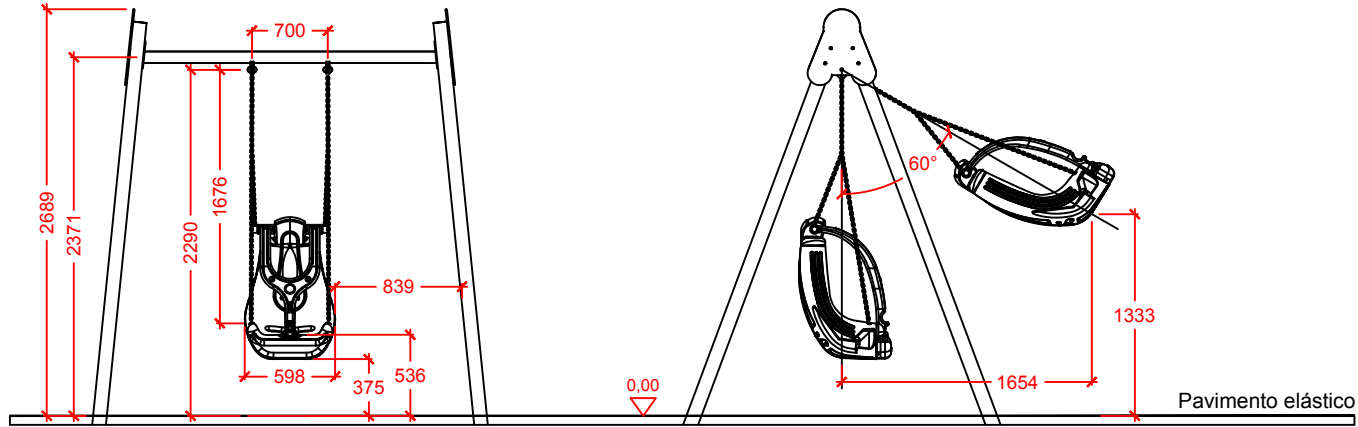


Capacidad
1 ud.

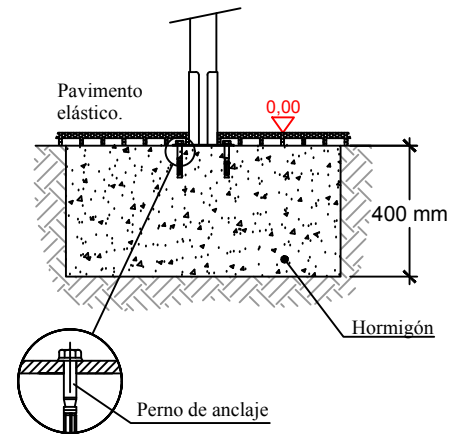


Columpio Adaptado

"COLUMPIO ADAPTADO" - PAVIMENTO ELÁSTICO
COTAS / CIMENTACIÓN / ZONA DE SEGURIDAD

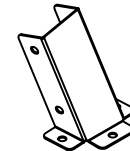


DETALLE CIMENTACIÓN



ZONA 1:
Zona de seguridad mínima, válida para pavimento elástico (EN-1176-1) con HIC 1000 para una altura máxima de caída libre de 1,36 m.

ZONA 2:
Área libre de obstáculos. No es necesario pavimento elástico.



Cimentación válida para pavimento elástico EN1176-1.

80250 Anclaje suelo columpio

Edad de uso recomendada: Para niños a partir de 3 años.
Superficie necesaria de zona de seguridad: 14,29 m².
Dimensiones max. del juego: Largo: 2,60 m; Alto: 2,69 m; Ancho: 2,06 m.
Altura de caída libre: 1,36 m.
Masa total de la pieza más grande: 1,95 x 0,32 x 0,18 m. Tubo larguero.
Peso total de la pieza más pesada: ?? Kg.
Peso total del juego: ?? Kg.

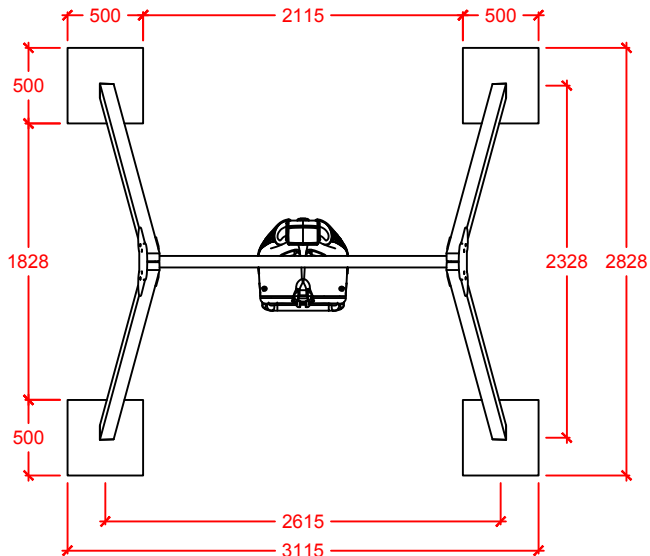
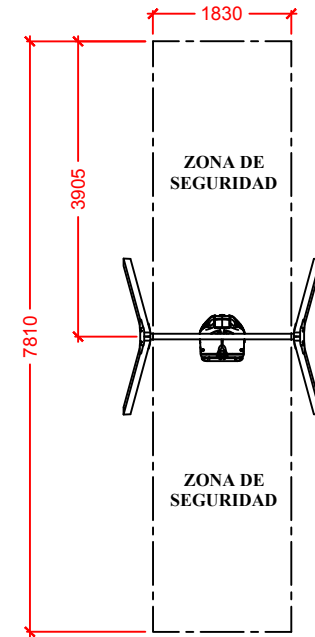
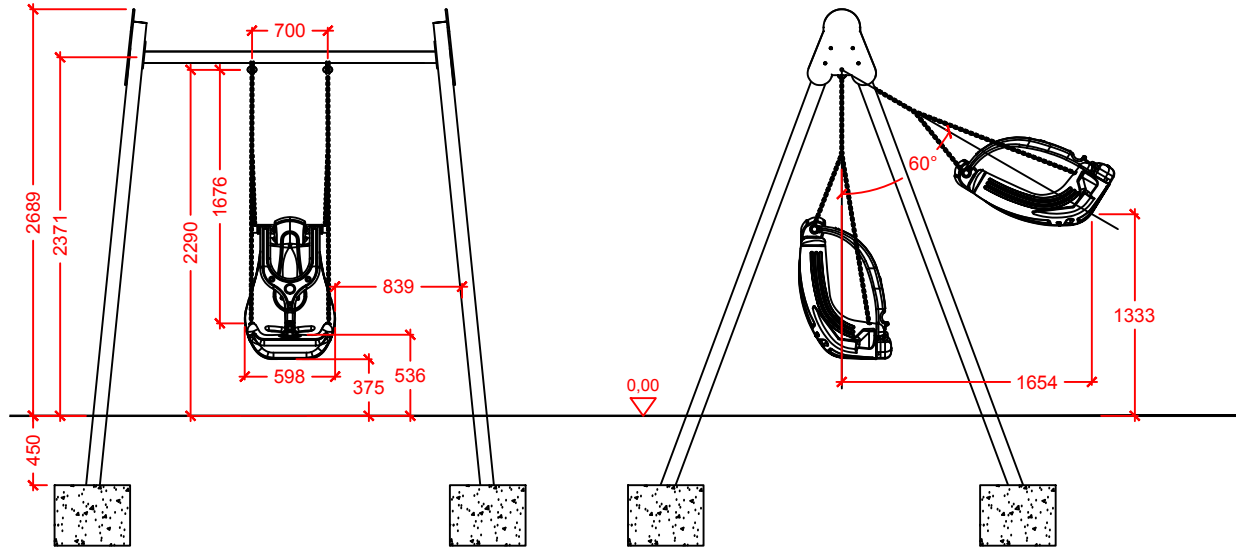


653 727 572
916 551 755

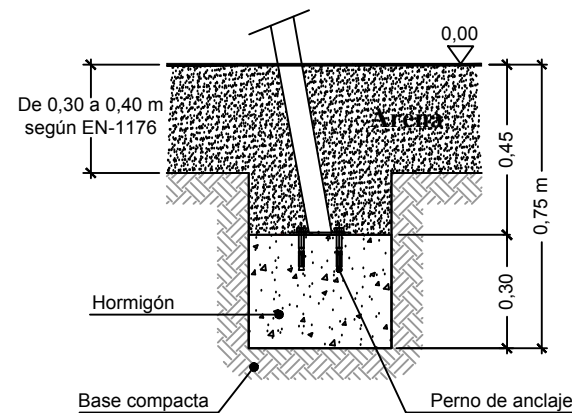
comercial@enclaveeducativo.es

Columpio Adaptado

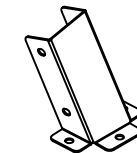
"COLUMPIO ADAPTADO" - MATERIAL SIN COHESIÓN
COTAS / CIMENTACIÓN / ZONA DE SEGURIDAD



DETALLE CIMENTACIÓN



Zona de seguridad válida para material sin cohesión (EN1176-1).



Cimentación válida para material sin cohesión (por ejemplo arena) EN1176-1.

Edad de uso recomendada: Para niños a partir de 3 años.
Superficie necesaria de zona de seguridad: 14,29 m².
Dimensiones max. del juego: Largo: 2,60 m; Alto: 2,69 m; Ancho: 2,06 m.
Altura de caída libre: 1,36 m.
Masa total de la pieza más grande: 1,95 x 0,32 x 0,18 m. Tubo larguero.
Peso total de la pieza más pesada: ?? Kg.
Peso total del juego: ?? Kg.

80250 Anclaje suelo columpio



653 727 572

916 551 755

comercial@enclaveeducativo.es

DESPIECE / MONTAJE



MONTAJE

- 1.- Unir los postes de madera al tubo larguero y embellecedores.
- 2.- Colocar cadenas y asiento según dibujo.