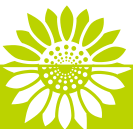




ENCLAVE EDUCATIVO
Equipamiento de Centros Escolares



www.mobiliario-escolar.es

COMPACTO TEIDE
HDPE

Ref. 81110

Descripción Y Especificaciones

Edad de uso recomendada:

Para niños de 3 a 12 años.

Superficie máx. zona de seguridad:

648x600 cm.

Altura de caída libre:

153 cm.

Dimensiones de la pieza mas grande:

303x53x52 cm. (bajante)

Dimensiones totales del conjunto:

350x343x368cm.

Peso total de la pieza mas pesada:

90 kg.

Peso aproximado del conjunto:

220 kg.

Descripción del juego:

Juego compacto compuesto por una torre:

1 tobogán, 1 plataforma, 1 escalerilla, 1 panel decorativo,
1 red escalada y 1 barra de bomberos

Materiales:

Placas de HDPE rojo, marrón, amarillo y azul.

Tubo de acero pintado con pintura poliéster termolacada
color rojo.

Tubo bomberos y bajante tobogán en acero inoxidable.

Plataforma y postes de madera tratada en autoclave.

Trepa de cuerda armada.

Fijación:

Mediante anclaje y pernos o mediante zapatas de hormigón.

Funciones Lúdicas



Barra de bomberos



Tobogán



Escalerilla



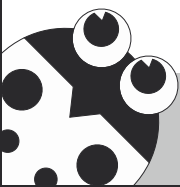
Red Escalada



Tipo Torre



Capacidad 5-8 uds.

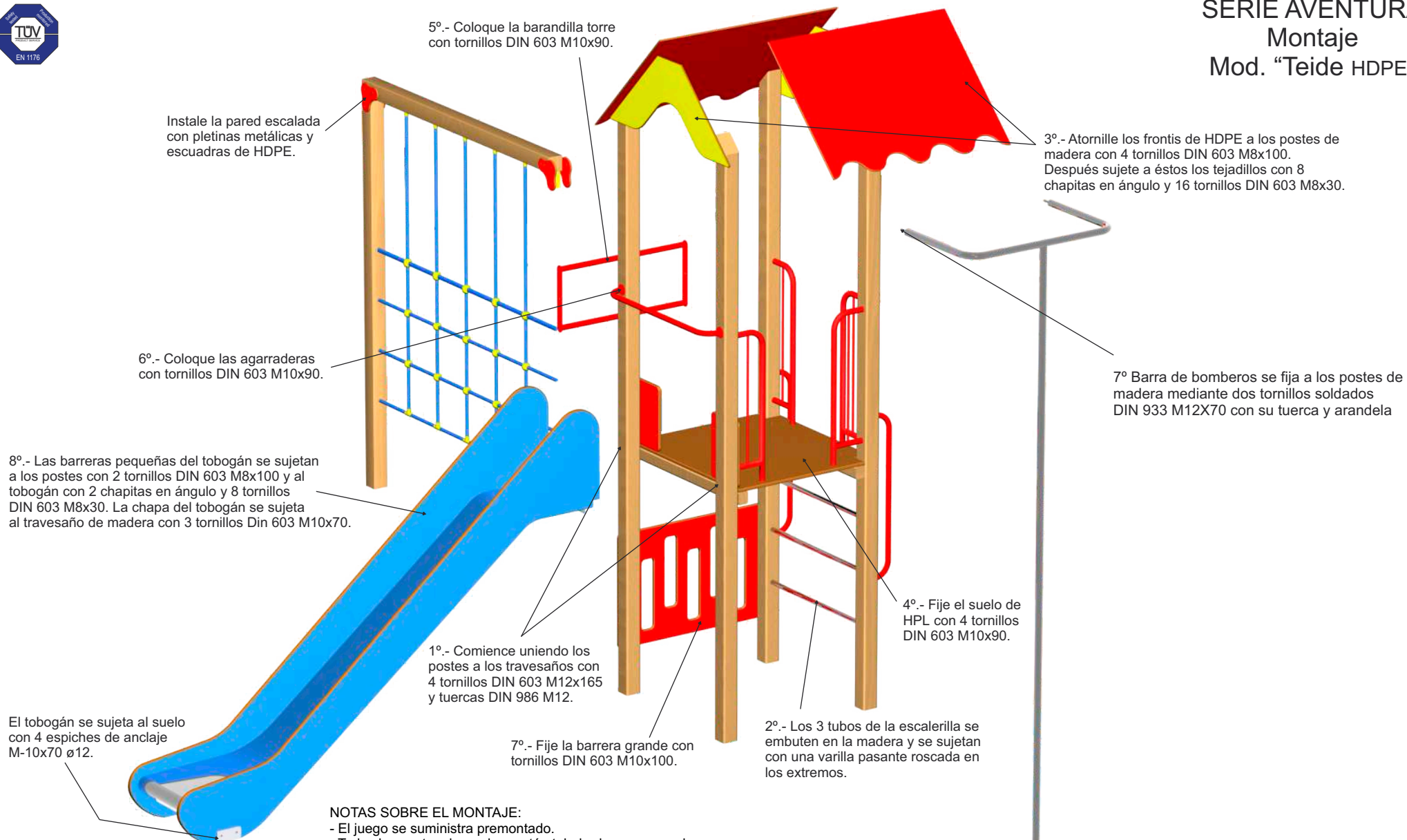




SERIE AVENTURA

Montaje

Mod. "Teide HDPE"



Instale la pared escalada con pletinas metálicas y escuadras de HDPE.

5º.- Coloque la barandilla torre con tornillos DIN 603 M10x90.

3º.- Atornille los frontis de HDPE a los postes de madera con 4 tornillos DIN 603 M8x100. Después sujete a éstos los tejadillos con 8 chapitas en ángulo y 16 tornillos DIN 603 M8x30.

6º.- Coloque las agarraderas con tornillos DIN 603 M10x90.

7º Barra de bomberos se fija a los postes de madera mediante dos tornillos soldados DIN 933 M12X70 con su tuerca y arandela

8º.- Las barreras pequeñas del tobogán se sujetan a los postes con 2 tornillos DIN 603 M8x100 y al tobogán con 2 chapitas en ángulo y 8 tornillos DIN 603 M8x30. La chapa del tobogán se sujeta al travesaño de madera con 3 tornillos Din 603 M10x70.

4º.- Fije el suelo de HPL con 4 tornillos DIN 603 M10x90.

1º.- Comience uniendo los postes a los travesaños con 4 tornillos DIN 603 M12x165 y tuercas DIN 986 M12.

El tobogán se sujeta al suelo con 4 espiches de anclaje M-10x70 ø12.

7º.- Fije la barrera grande con tornillos DIN 603 M10x100.

2º.- Los 3 tubos de la escalerilla se embuten en la madera y se sujetan con una varilla pasante roscada en los extremos.

NOTAS SOBRE EL MONTAJE:

- El juego se suministra premontado.
- Todos los postes de madera están taladrados y numerados.
- Todas las tuercas empotradas en la madera son de tipo DIN 985 y van cubiertas con tapón de plástico. Las tuercas restantes son DIN 986 (ciegas). Todos los tornillos llevan arandela.
- Procure que en el caso de los tornillos DIN 603, la cabeza redondeada quede del lado del HDPE. Si el tornillo no sujetara pieza alguna de HDPE, la cabeza debe quedar del lado de la madera.
- Para que este tipo de tornillos de cabeza redondeada no gire al ser apretado, debe martillearse la cabeza del mismo contra el HDPE o la madera que harán de tope.
- Las arandelas van siempre del lado de la tuerca. En algunos casos es necesario colocar más de una arandela para que el tornillo no rompa la cabeza de la tuerca ciega.

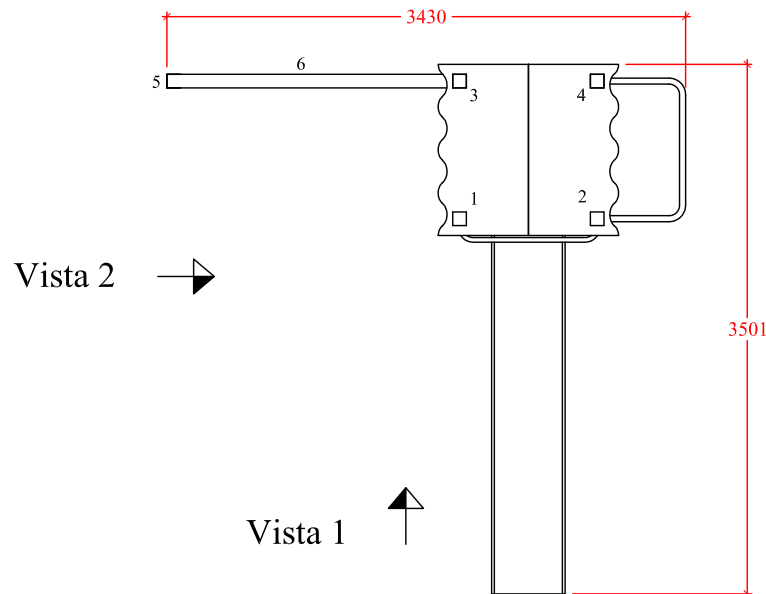
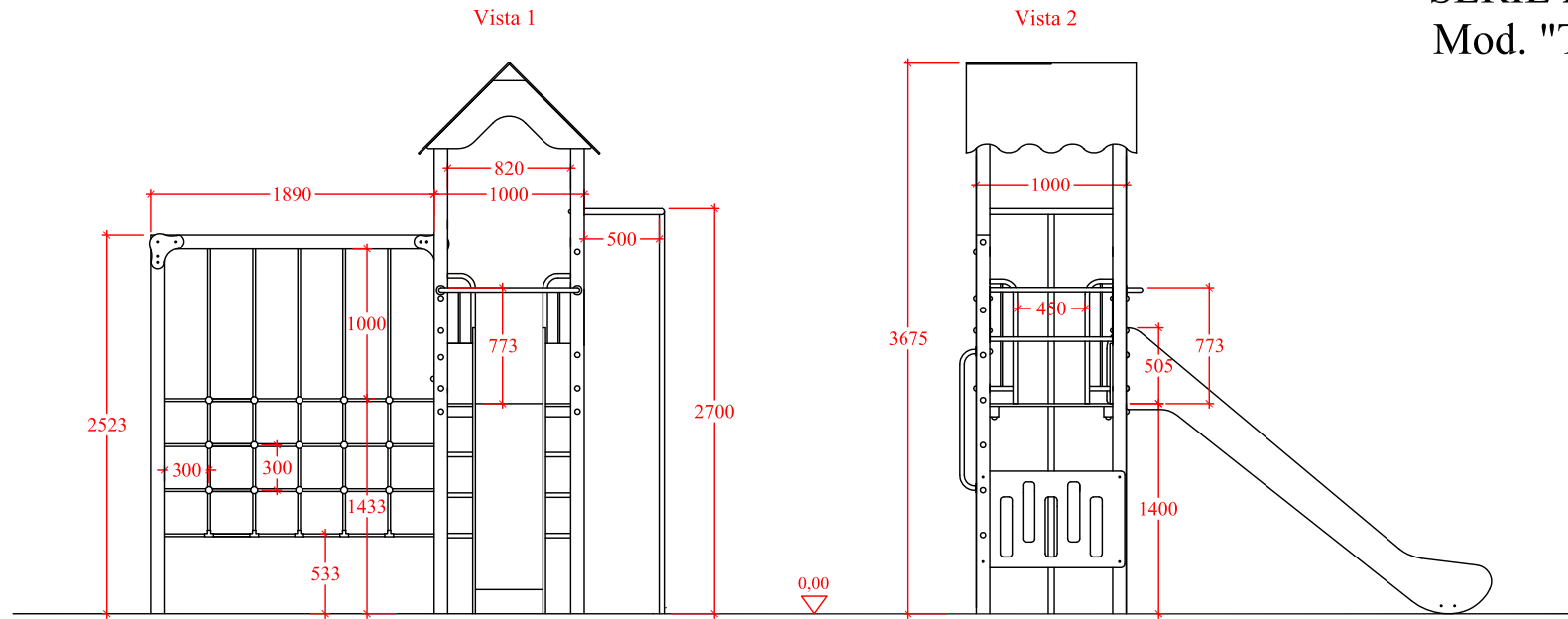
CAP00401A



653 727 572

916 551 755

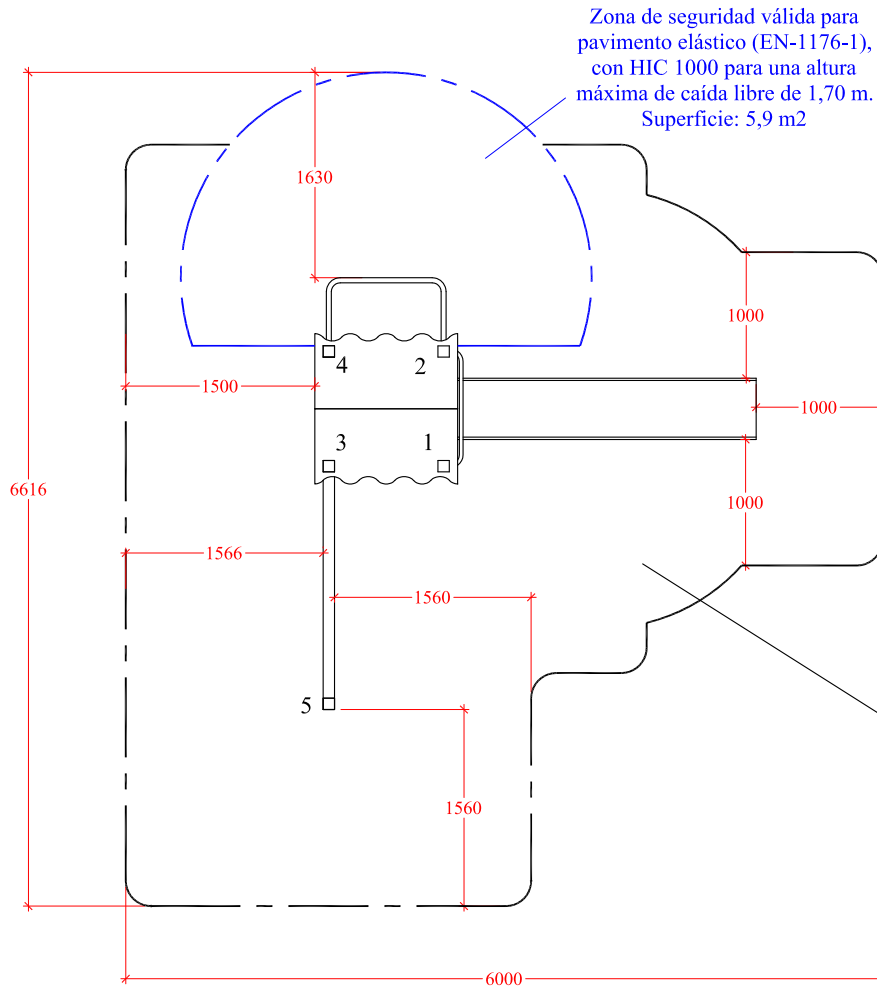
comercial@enclaveeducativo.es



Edad de uso recomendada: Para niños de entre 3 a 12 años.
 Superficie max. necesaria (incluida zona de seguridad): 6,61 m. x 6,00 m.
 Dimensiones max. del juego: Largo: 3,501 m; Ancho: 3,430 m; Alto: 3,675 m.
 Altura de caída libre: 1,53 / 1,70.
 Masa total de la pieza más grande: 3,035x0,527x0,522 (bajante montada).
 Peso total de la pieza más pesada: 90 Kg.
 Peso total del juego: 220 Kg.

ZONA DE SEGURIDAD

SERIE AVENTURA Mod. "TEIDE HDPE" para pavimento elástico

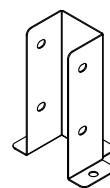
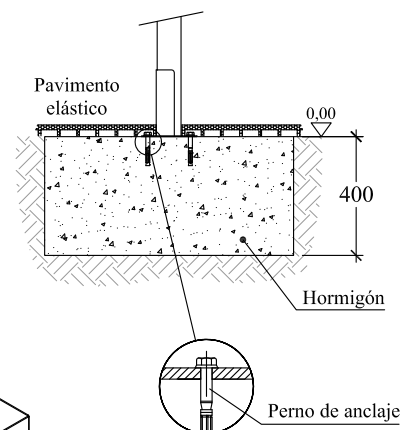
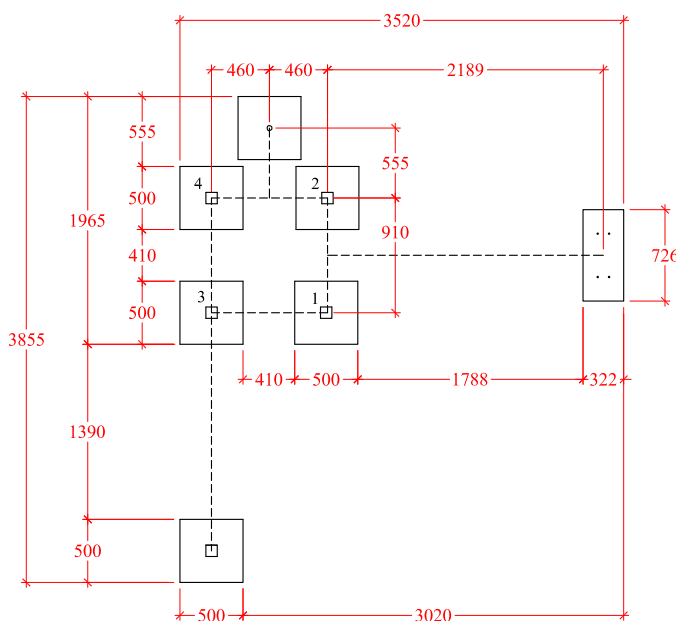


Zona de seguridad válida para pavimento elástico (EN-1176-1), con HIC 1000 para una altura máxima de caída libre de 1,53 m.

Superficie total:
29,30 m²

CIMENTACIÓN válida con pavimento elástico (EN-1176-1).

DETALLE CIMENTACIÓN



80645 Anclaje suelo



653 727 572

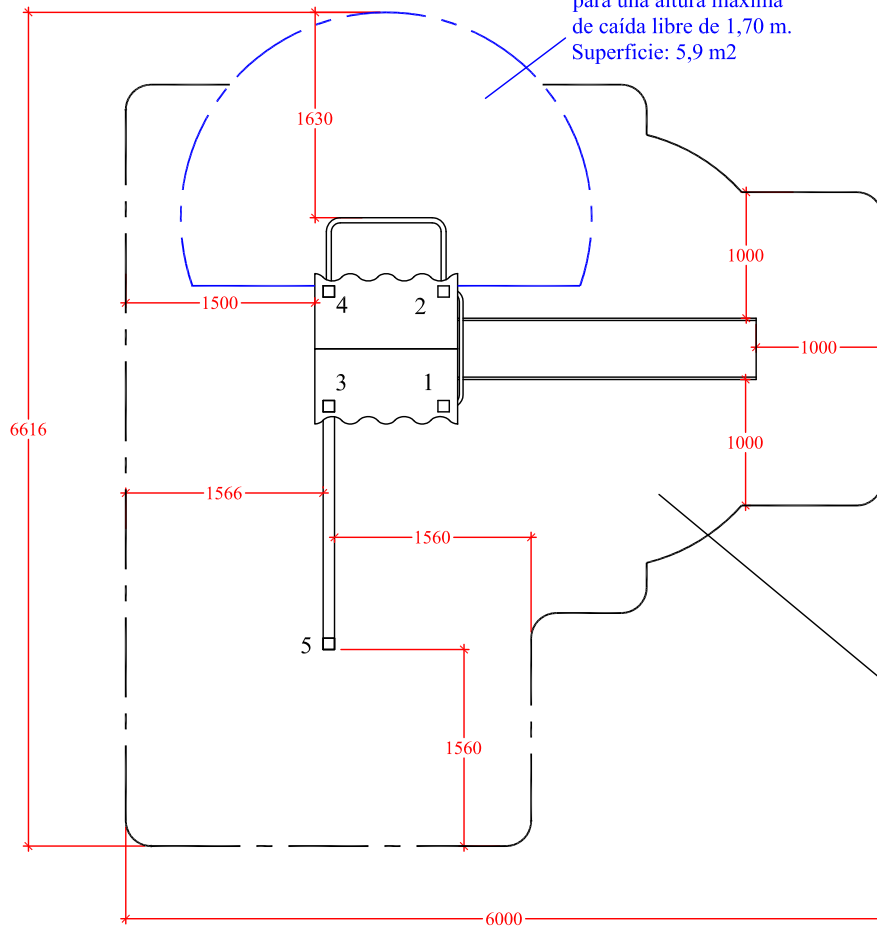
916 551 755

comercial@enclaveeducativo.es

ZONA DE SEGURIDAD

Zona de seguridad válida para material sin cohesión (EN-1176-1), para una altura máxima de caída libre de 1,70 m. Superficie: 5,9 m²

SERIE AVENTURA
Mod. "TEIDE HDPE"
para material sin cohesión

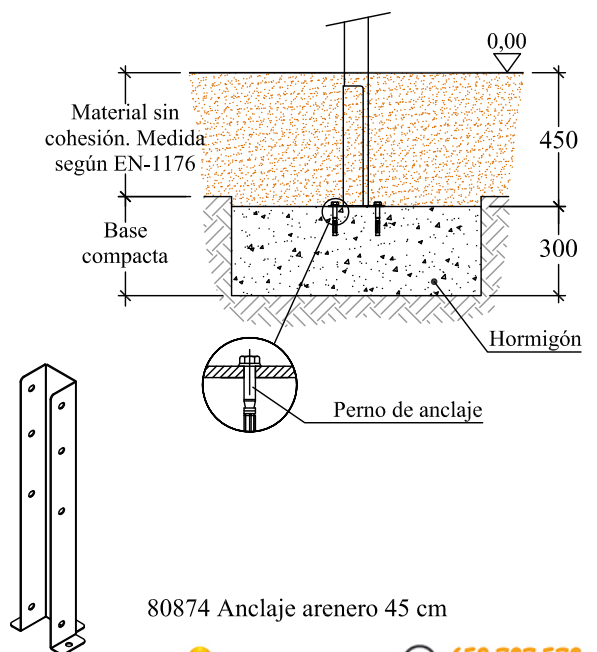
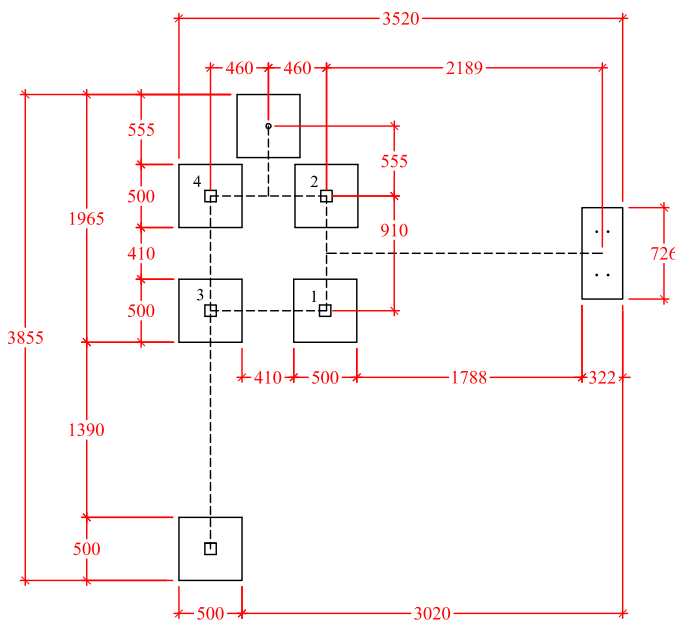


Zona de seguridad válida para material sin cohesión (EN-1176-1), para una altura máxima de caída libre de 1,53 m.

Superficie total de pavimento elástico: 29,50 m²

CIMENTACIÓN válida para material sin cohesión (por ejemplo arena) (EN-1176-1).

DETALLE CIMENTACIÓN



80874 Anclaje arenero 45 cm



653 727 572

916 551 755

comercial@enclaveeducativo.es