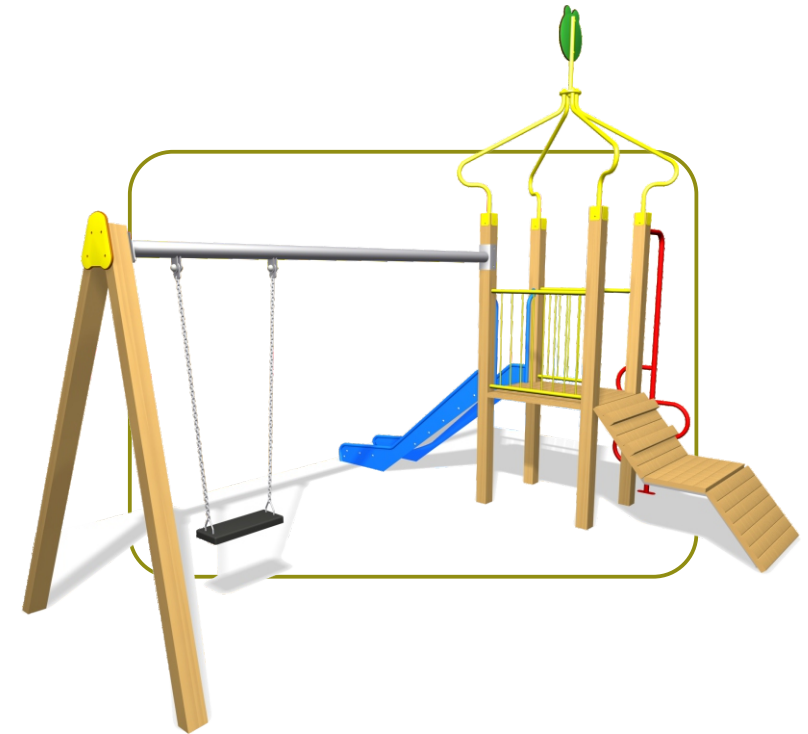




ENCLAVE EDUCATIVO
Equipamiento de Centros Escolares



www.mobiliario-escolar.es

TABARCA

HDPE

Ref. 81159

Descripción Y Especificaciones

Edad de uso recomendada:

Para niños a partir de 2 años.

Superficie zona de seguridad:

569x704 cm.

Altura de caída libre:

110 cm.

Dimensiones de la pieza mas grande:

77x96x200 cm.

Dimensiones totales del conjunto:

415x387x356 cm.

Peso total de la pieza mas pesada:

25,50 kg.

Peso aproximado del conjunto:

208 kg.

Descripción del juego:

Juego compacto con forma de torre compuesto por un tobogán, rampa para subir al juego, una plataforma, columpio y escalerilla de tubo con forma serpenteante para acceder al juego.

Materiales:

Placas de HDPE varios colores.

Tubo y chapa de acero pintado con pintura poliéster termolacada amarilla, azul y roja.

Plataforma de madera tratada en autoclave.

Fijación:

Mediante anclaje y pernos o mediante zapatas de hormigón.

Funciones Lúdicas



Tobogán



Columpio



Rampa



Escalerilla



Tipo
Torre



Capacidad
5-8 uds.



Montaje

El juego se sirve premontado en las siguientes partes:
Torre, Trepa tubo, Columpio, Tobogán, Techo y Rampa.

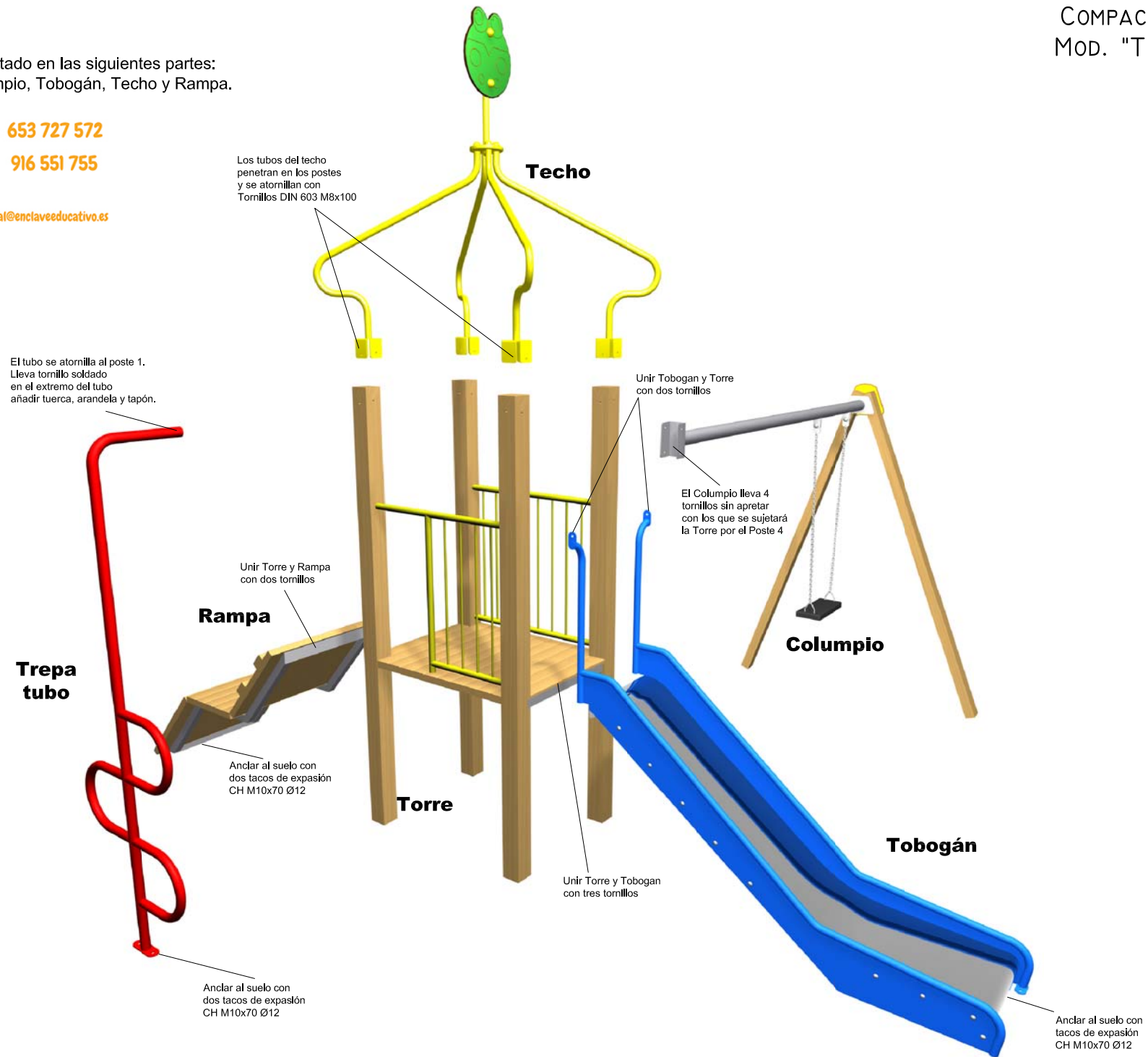


653 727 572

916 551 755

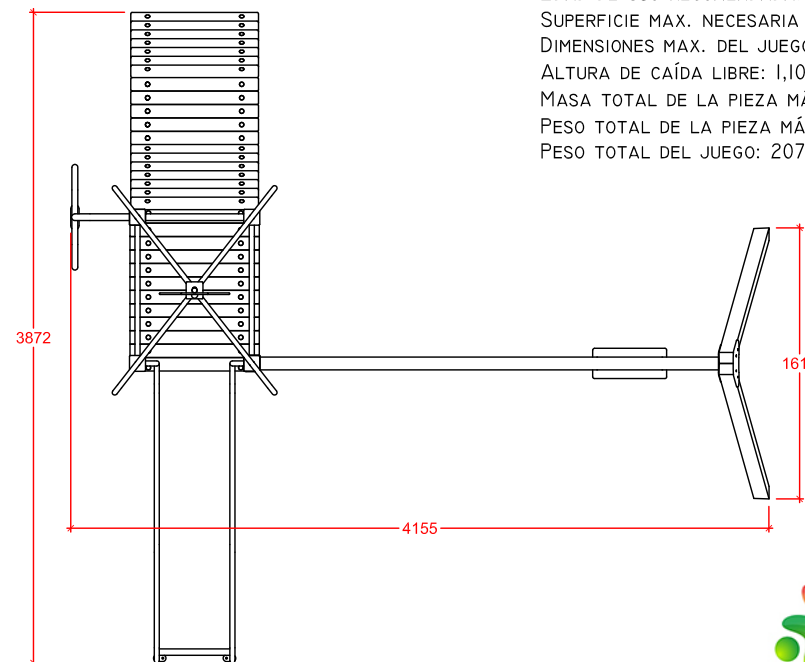
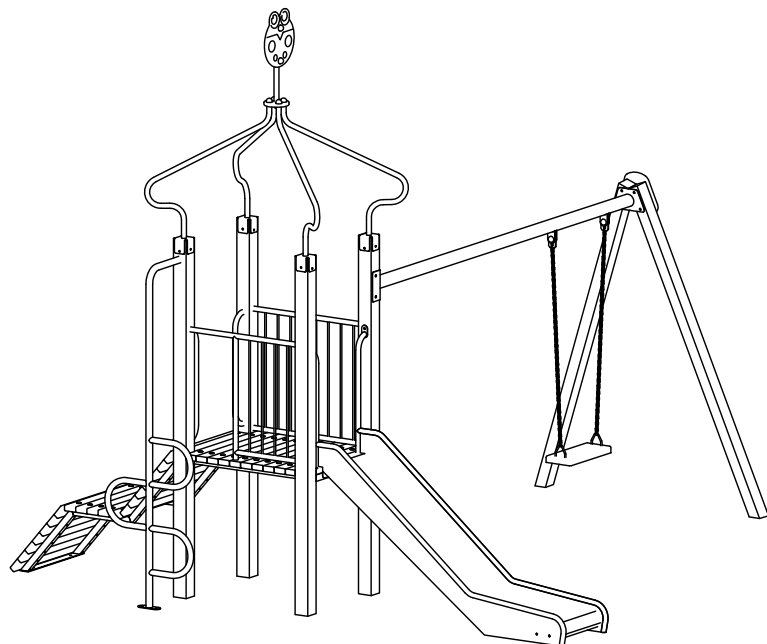
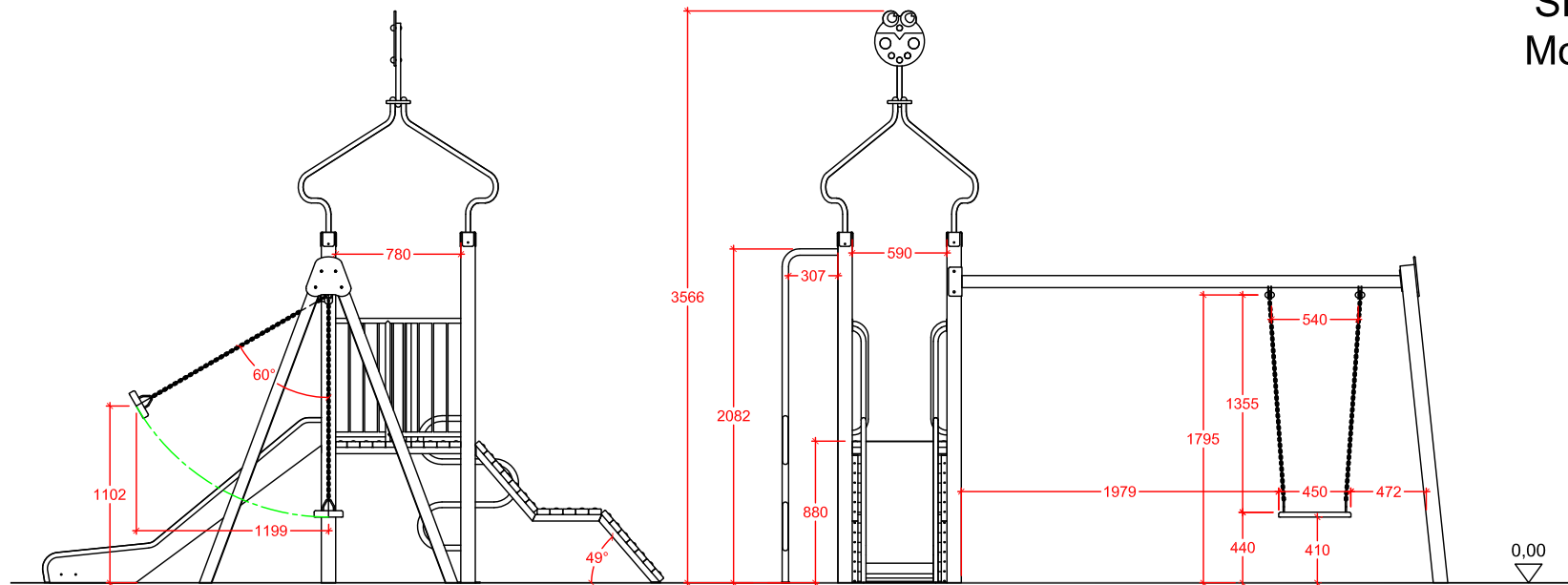
comercial@enclaveeducativo.es

COMPACTO AVENTURA
MOD. "TABARCA HDPE"



SERIE AVENTURA

Mod. "Tabarca HDPE"



EDAD DE USO RECOMENDADA: PARA NIÑOS A PARTIR DE 2 AÑOS.
 SUPERFICIE MAX. NECESARIA (INCLUIDA ZONA DE SEGURIDAD): 5,69x7,04 M.
 DIMENSIONES MAX. DEL JUEGO: 4,15 x 3,87 x 3,56 M.
 ALTURA DE CAÍDA LIBRE: 1,102 M.
 MASA TOTAL DE LA PIEZA MÁS GRANDE: 0,77 x 0,96 x 2,00 M.
 PESO TOTAL DE LA PIEZA MÁS PESADA: 25,47 Kg.
 PESO TOTAL DEL JUEGO: 207,50 Kg.

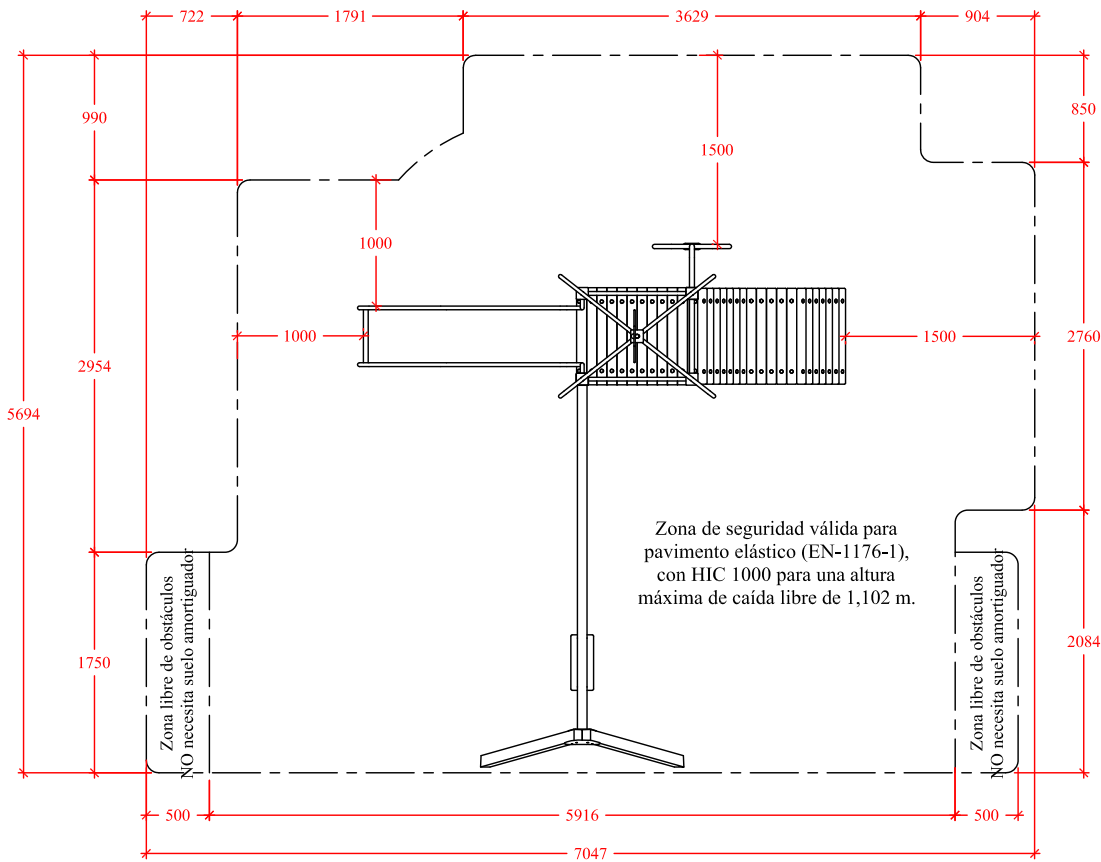


653 727 572
 916 551 755

comercial@enclaveeducativo.es

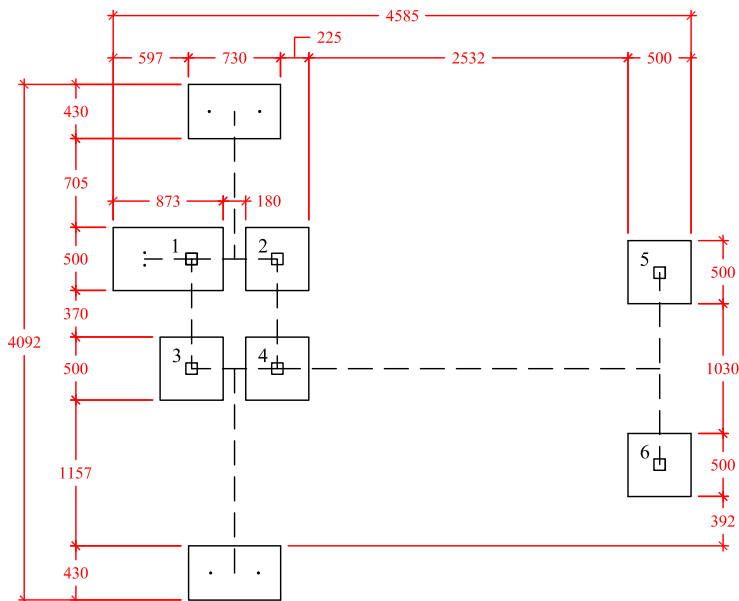
Zona de seguridad

SERIE AVENTURA Mod. "Tabarca HDPE" Para pavimento elástico

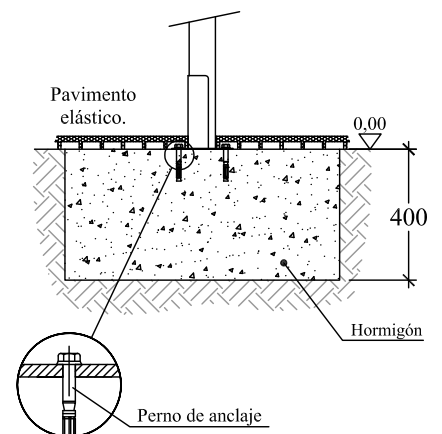


Superficie total de pavimento elástico: 32,60 m².

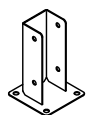
Cimentación para pavimento elástico



DETALLE CIMENTACIÓN



Cimentación válida con pavimento elástico (EN-1176-1).



80645 Anclaje suelo



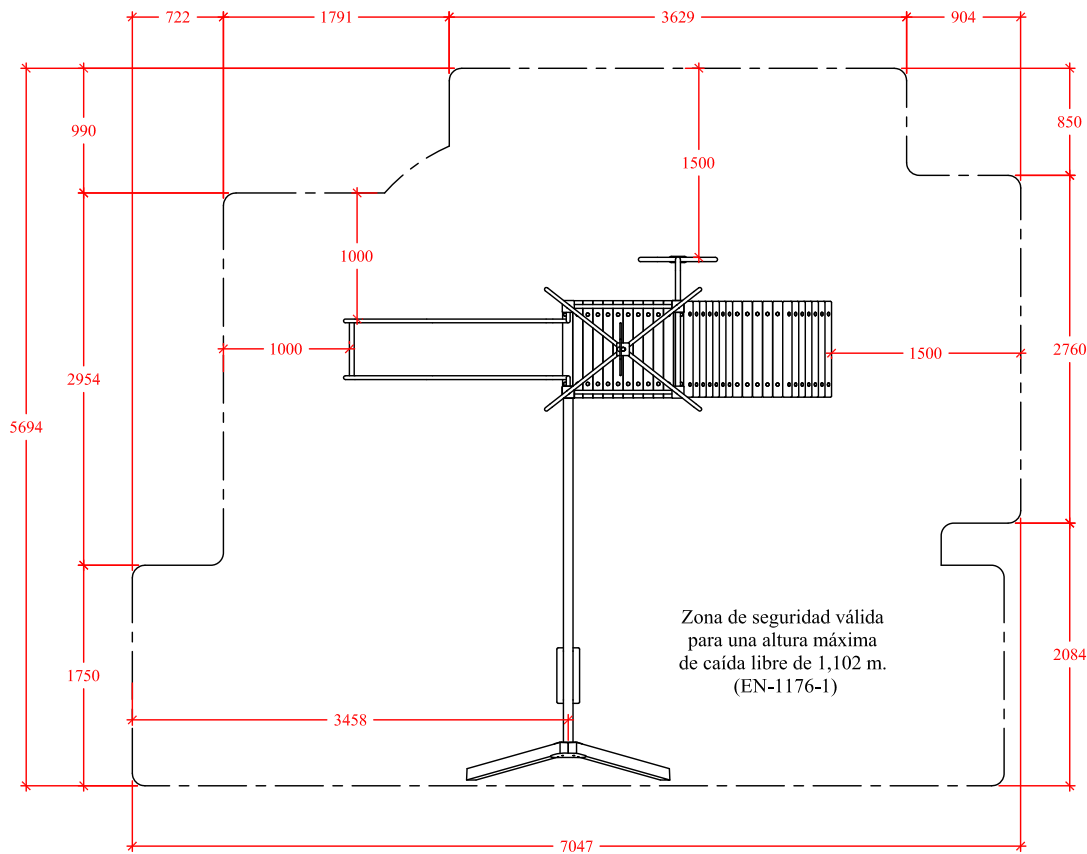
653 727 572

916 551 755

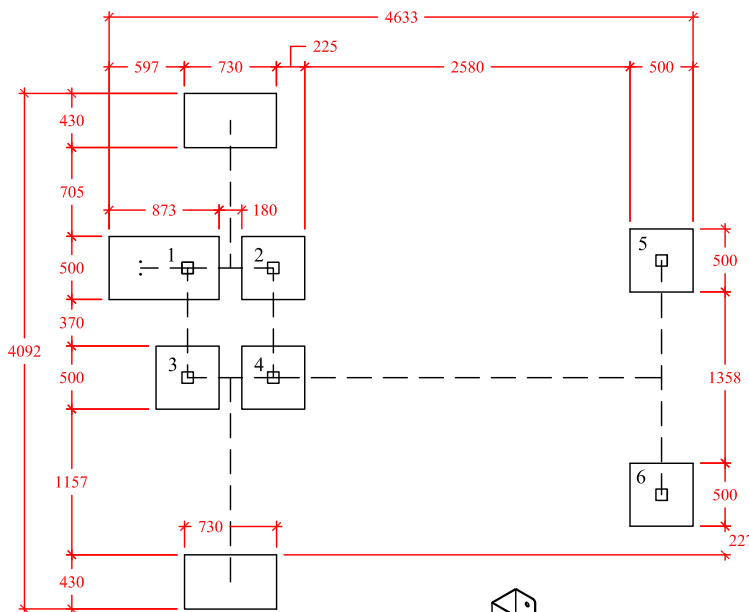
comercial@enclaveeducativo.es

Zona de seguridad

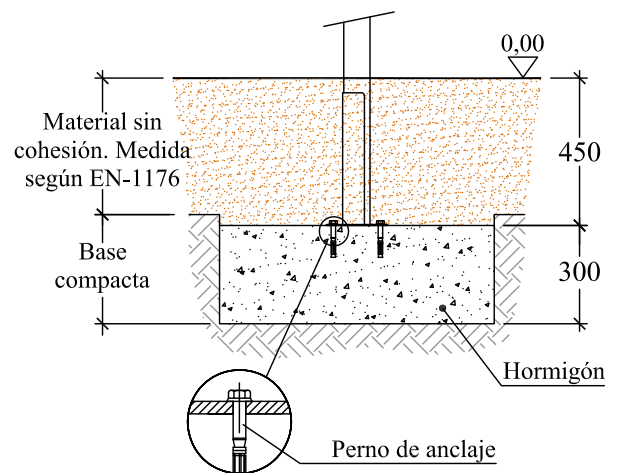
SERIE AVENTURA Mod. "Tabarca HDPE" Para material sin cohesión



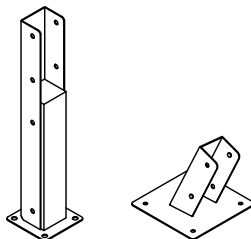
Cimentación para material sin cohesión



DETALLE CIMENTACIÓN



"80874 Anclaje arenoso 45 cm"
"80644 Anclaje suelo Pitiusa"
para colocar con tacos de expansión.



Cimentación válida para material sin cohesión (por ejemplo arena) EN1176-1.



653 727 572

916 551 755

comercial@enclaveeducativo.es