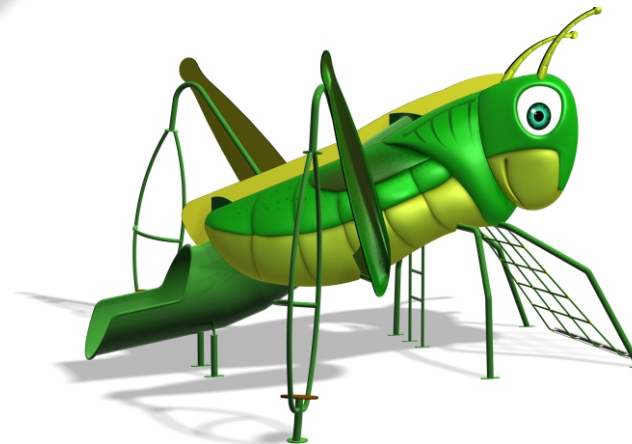
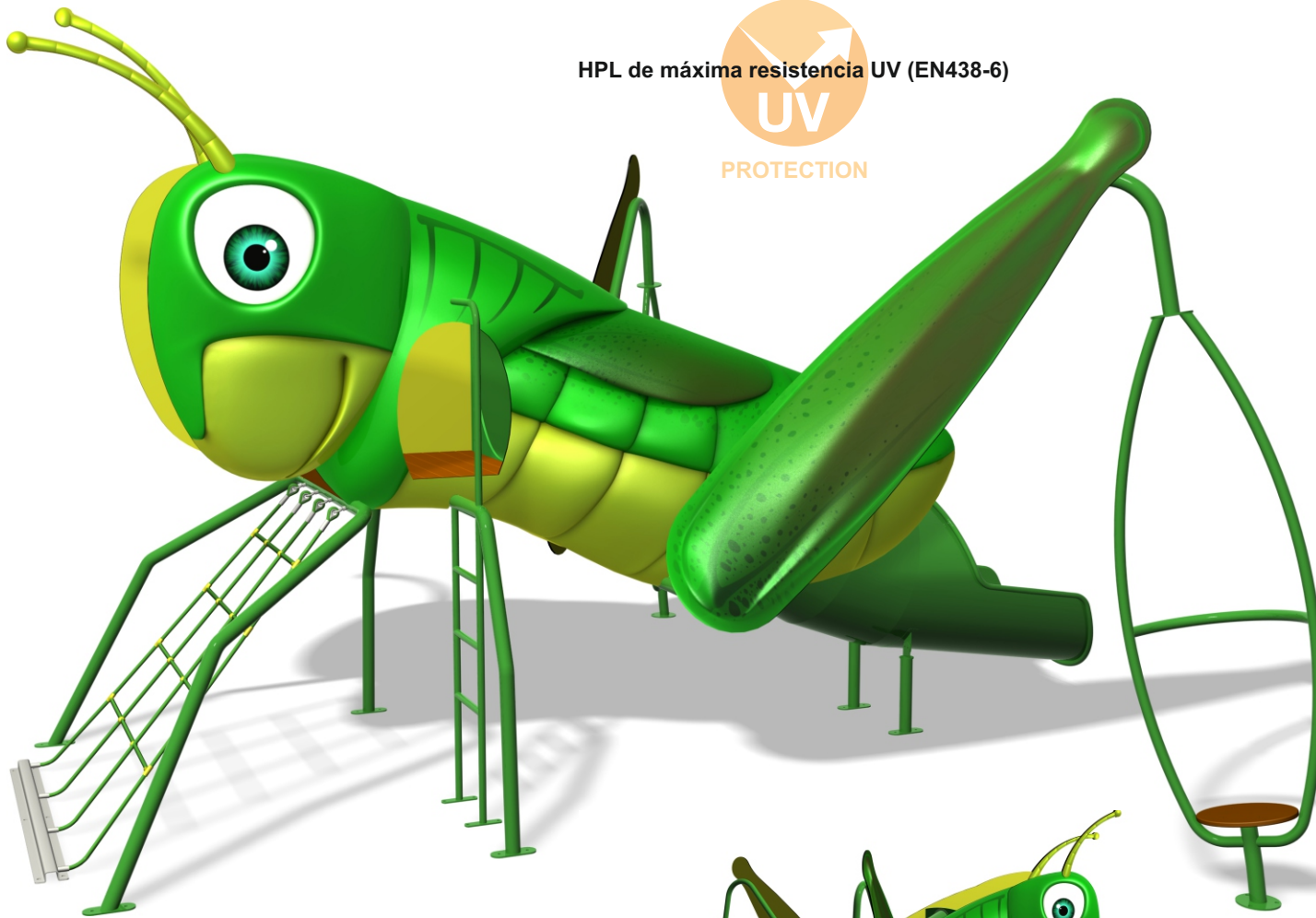




HPL de máxima resistencia UV (EN438-6)



ENCLAVE EDUCATIVO
Equipamiento de Centros Escolares



SALTAMONTES

www.mobiliario-escolar.es

Ref. 81224

Descripción Y Especificaciones

Edad de uso recomendada:

A partir de 3 años.

Superficie zona de seguridad:

882x866 cm.

Altura de caída libre:

141 cm.

Dimensiones de la pieza mas grande:

511x126x94 cm.

Dimensiones totales del conjunto:

516x587x336 cm.

Peso total de la pieza mas pesada:

300 kg.

Peso aproximado del conjunto:

400 kg.

Descripción del juego:

Juego compacto con forma de saltamontes compuesto por un tobogán tubo, una plataforma, trepas de cuerda con barras de balanceo, escalerilla y dos patas con plataformas giratorias

Materiales:

Placas de hpl Impreso de máxima resistencia UV (EN438-6).
Tubo de acero pintado con pintura poliéster termolacada.
Tropa de cuerda armada.

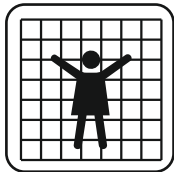
Fijación:

Mediante pernos de anclaje.

Funciones Lúdicas



**Barra
Balanceo**



**Red
Escalada**



**Tobogán
Tubo**



Escalerilla



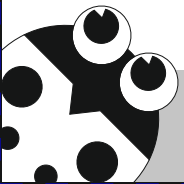
**Tipo
Torre**

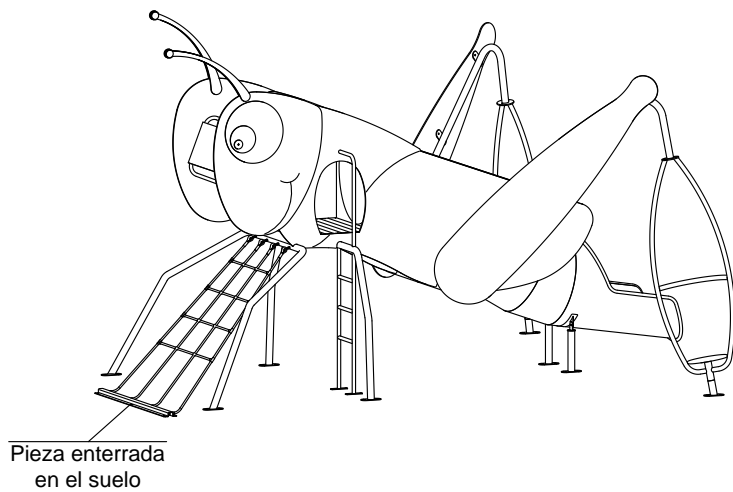
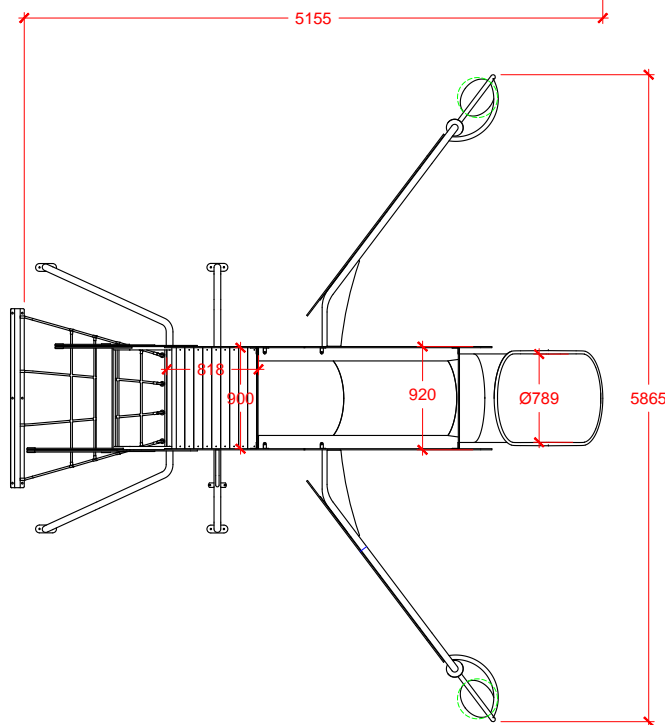
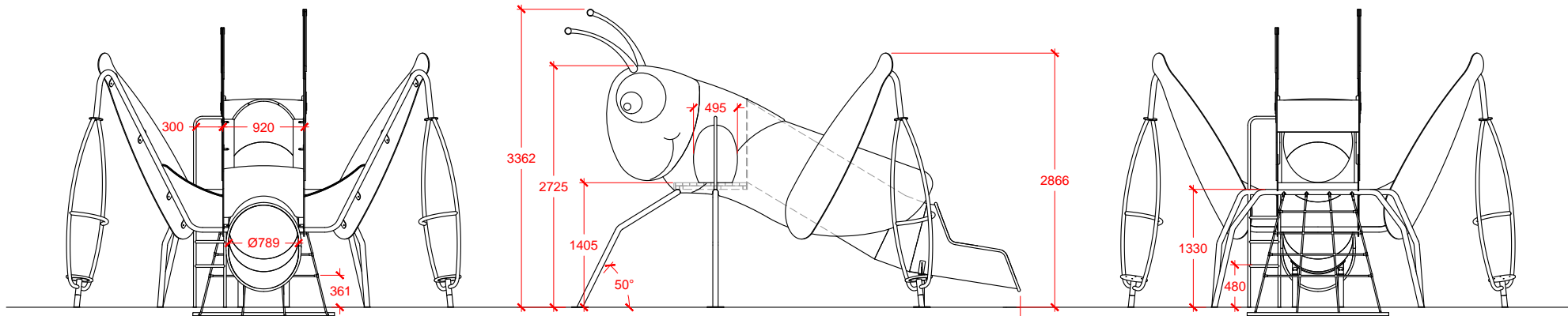


**Plataformas
giratorias**



**Capacidad
6-12 uds.**

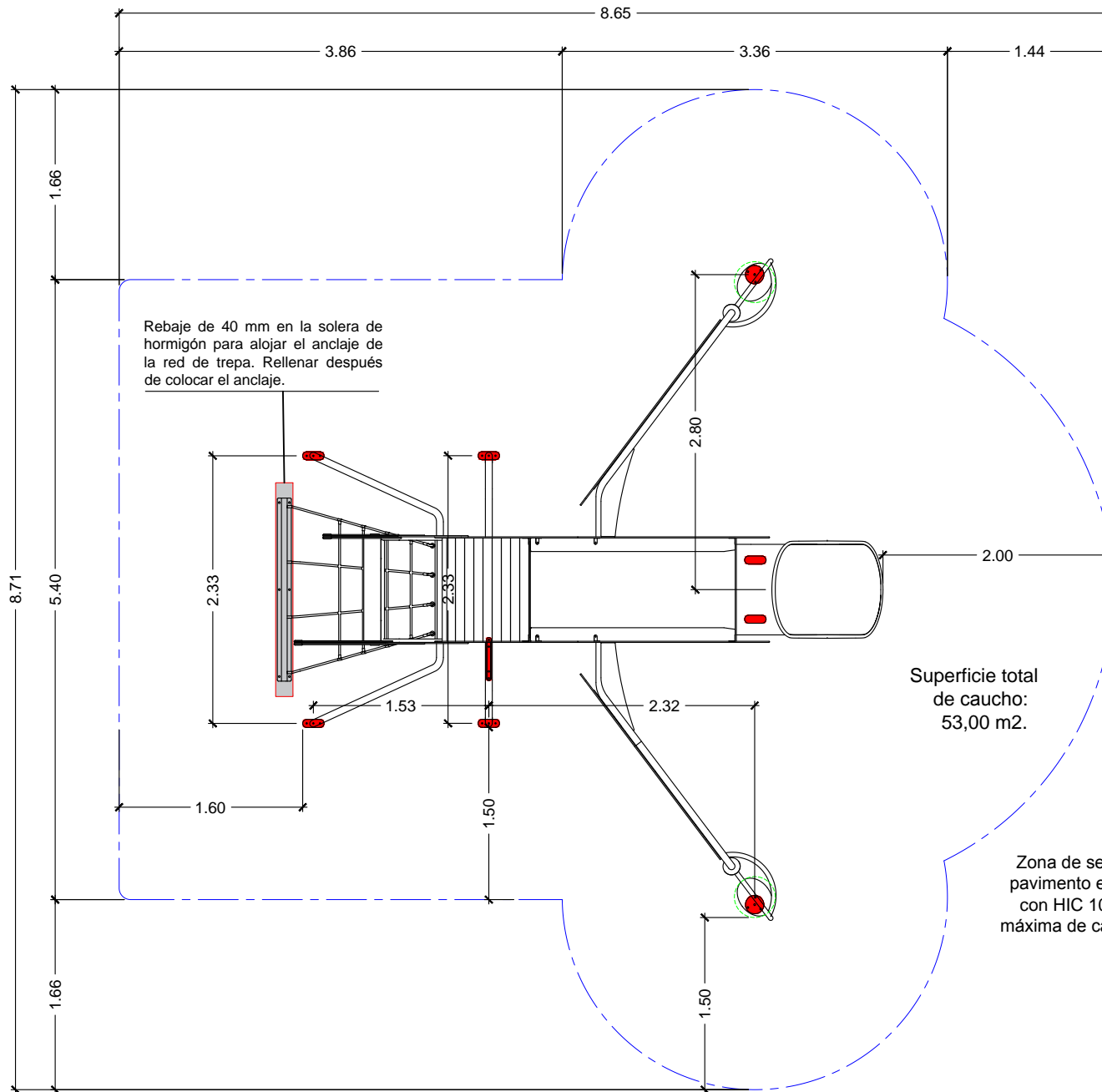




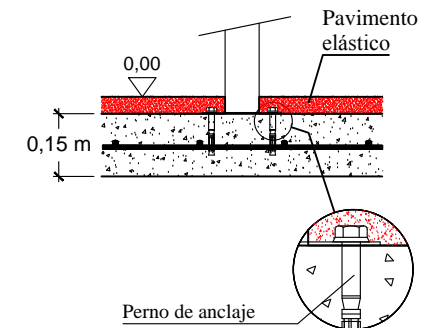
EDAD DE USO RECOMENDADA: A PARTIR DE 3 AÑOS.
 DIMENSIONES DEL JUEGO: 5,155 x 5,865 x 3,362 M.
 ZONA DE CAÍDA (DIMENSIONES MÁXIMAS): 8,71 x 8,65 M.
 ALTURA DE CAÍDA LIBRE: 1,405 M.
 MEDIDA DE LA PIEZA MÁS GRANDE: 5,107 x 1,260 x 0,940 M.
 PESO DE LA PIEZA MÁS PESADA: 300 KG.
 PESO TOTAL DEL JUEGO: 400 KG.

ZONA DE SEGURIDAD Y CIMENTACION CON SOLERA DE HORMIGÓN PARA PAVIMENTO ELÁSTICO (LOSA O SIMILAR) (EN1176-1)

Mod. "Saltamontes"



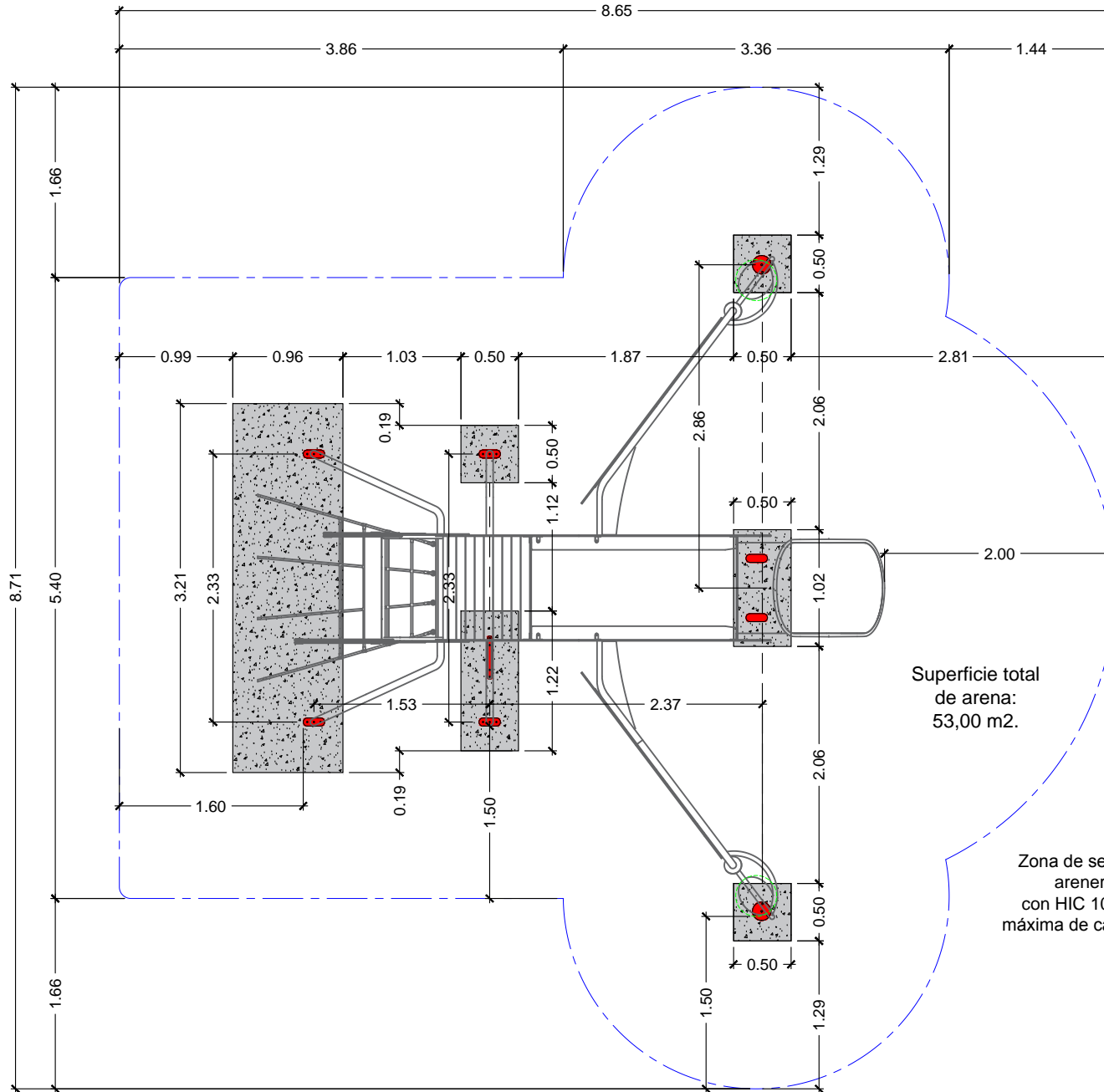
DETALLE CIMENTACIÓN



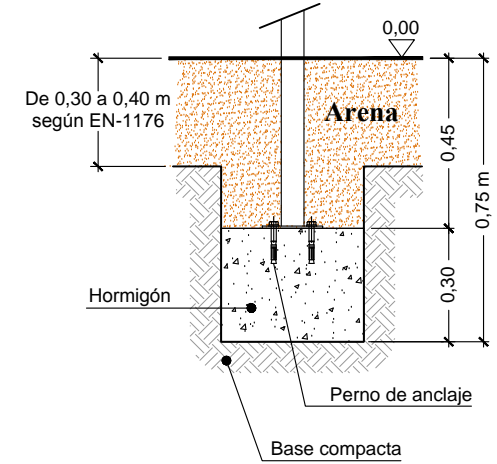
Solera de hormigón HM-20 de 15 cm de espesor en toda la zona de seguridad. Colocación de mallazo 20x20 cm ϕ 6 mm y terminación fratasado mecánico.

ZONA DE SEGURIDAD Y CIMENTACIÓN PARA ARENERO O SIMILAR (EN1176-1)

Mod. "Saltamontes"



DETALLE CIMENTACIÓN



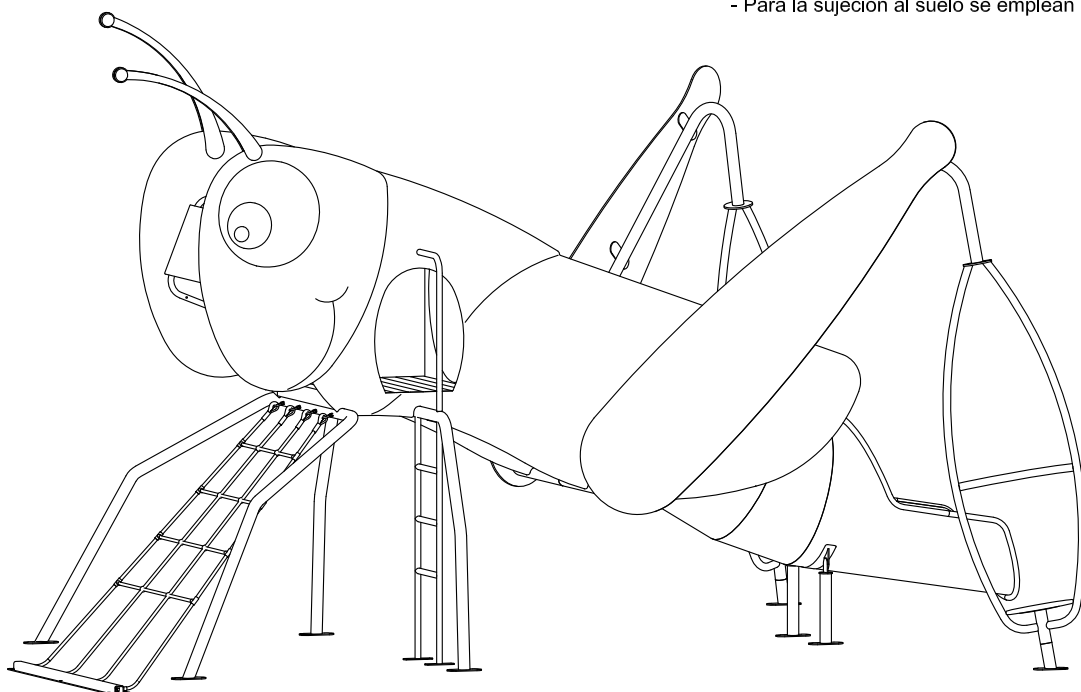
Cimentación válida con material sin cohesión (EN 1176-1).

Zona de seguridad válida para arenero (EN 1176-1), con HIC 1000 para una altura máxima de caída libre de 1,405 m.

INSTALACIÓN SALTAMONTES

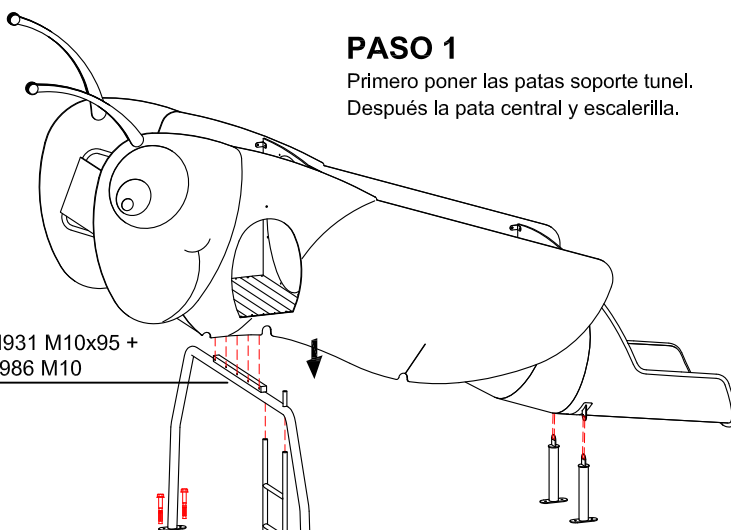
INFORMACIÓN:

- Este juego se sirve premontado.
- Si no dispone de medios mecánicos para levantar el juego, se necesitarán cuatro personas para elevarlo.
- Todos los tornillos de las piezas sueltas están colocados en sus respectivos taladros pero sin apretar.
- Para la sujeción al suelo se emplean pernos de anclaje.



PASO 1

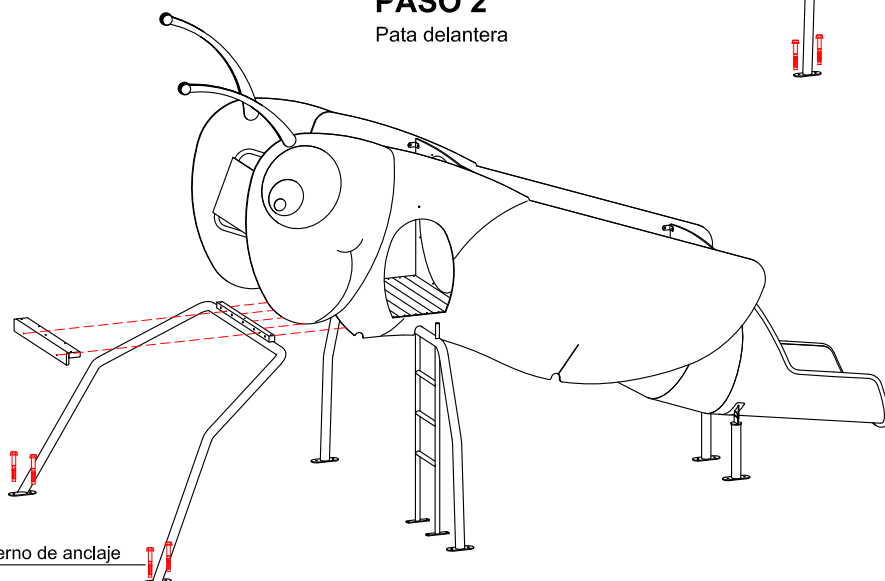
Primero poner las patas soporte tunel.
Después la pata central y escalerilla.



Tornillo DIN931 M10x95 +
Tuerca DIN986 M10

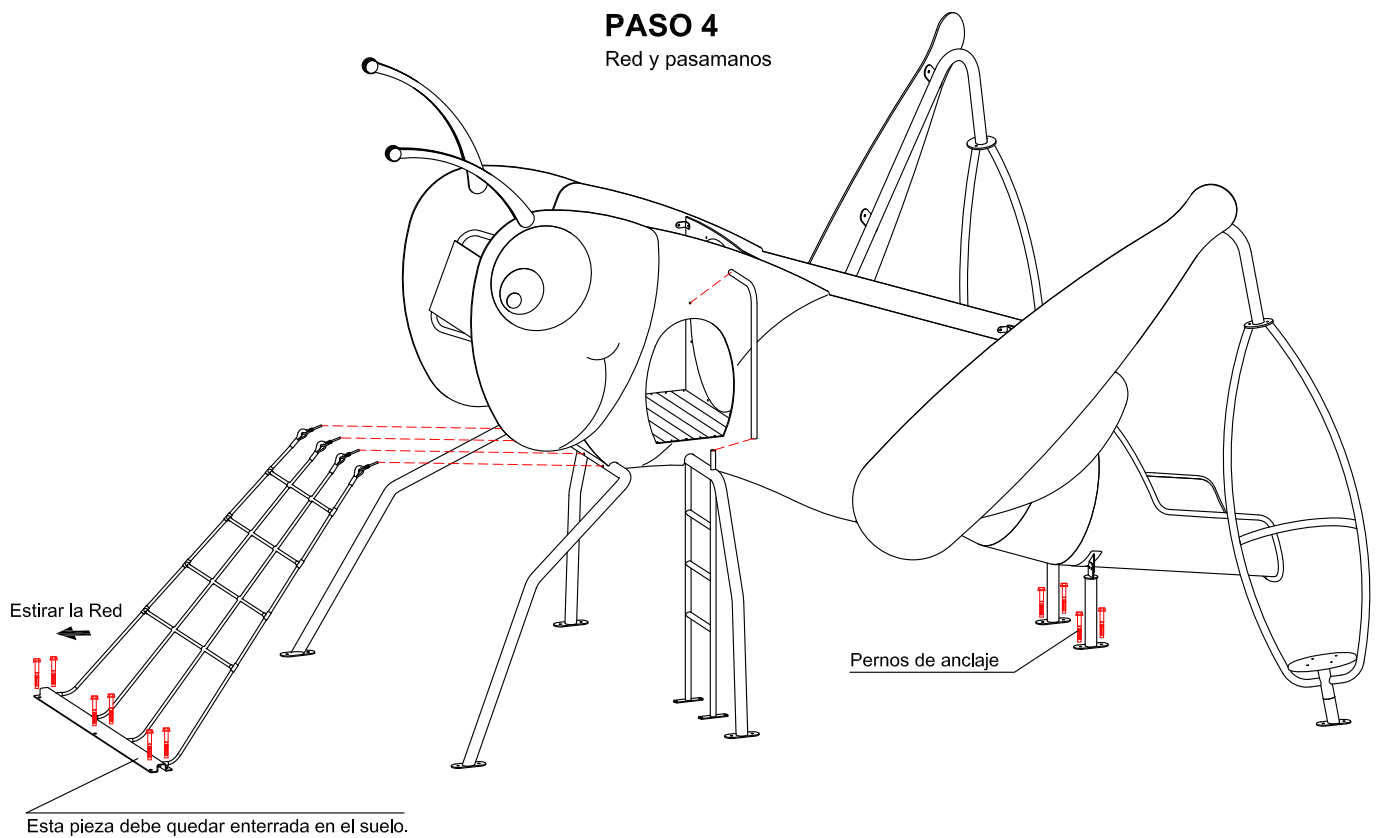
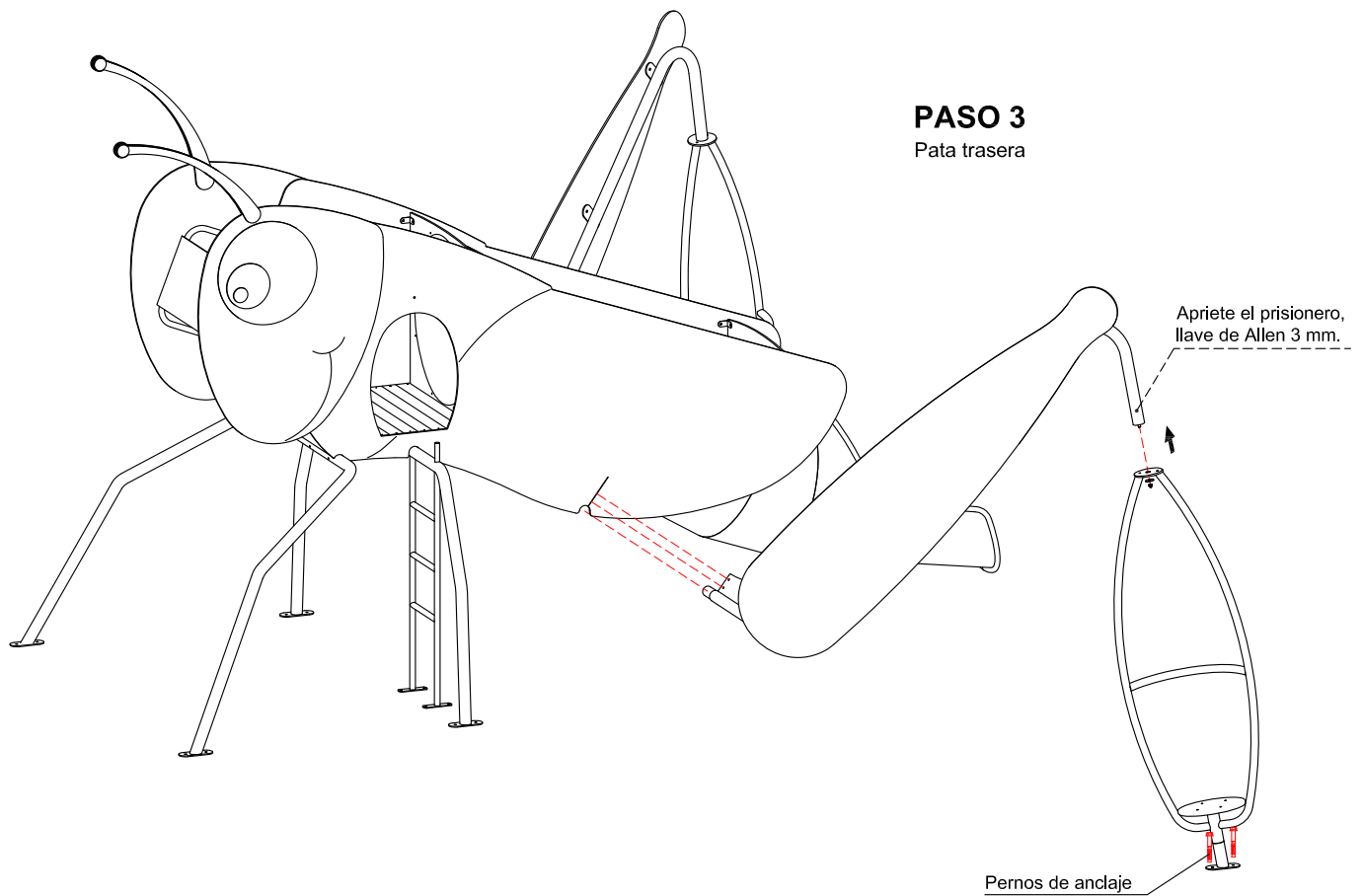
PASO 2

Pata delantera

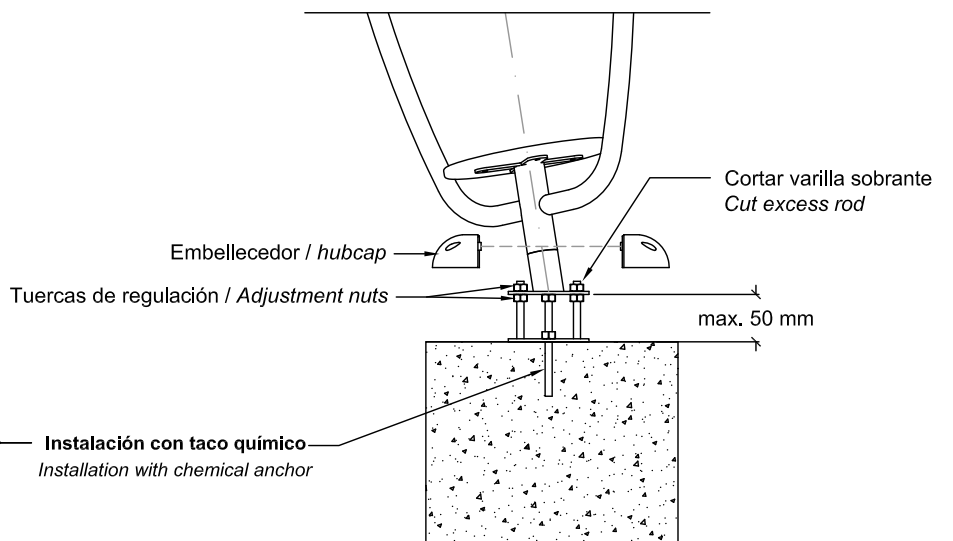
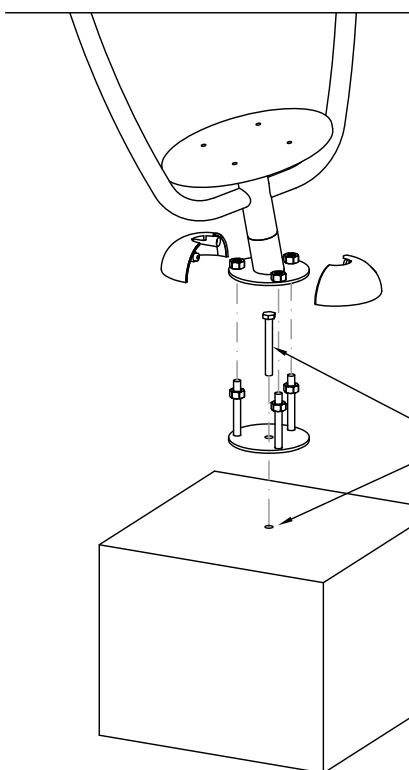
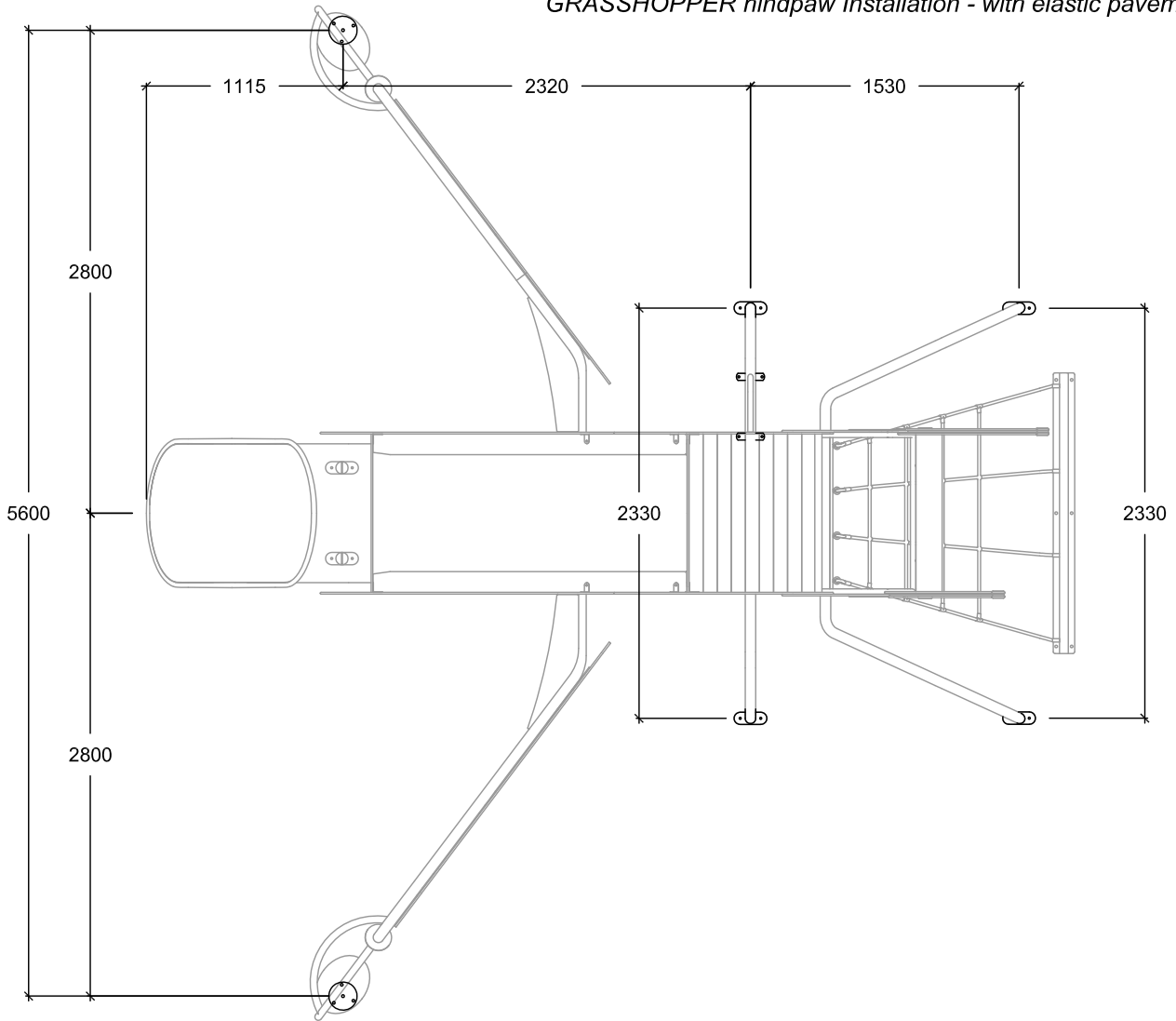


Perno de anclaje

Perno de anclaje

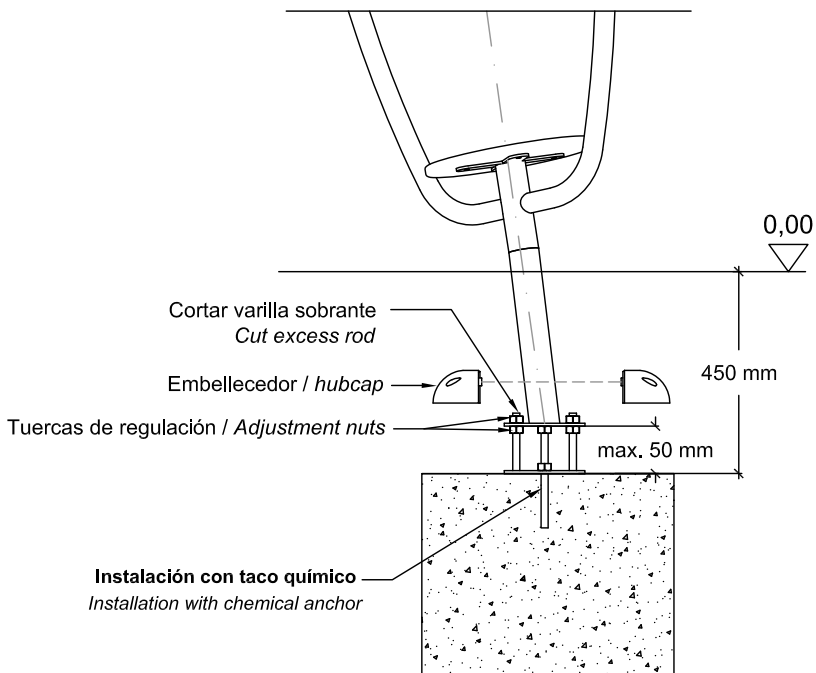
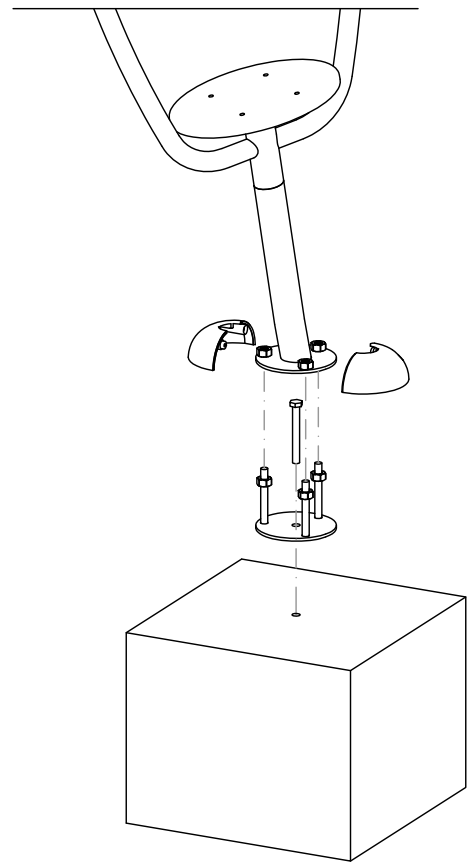
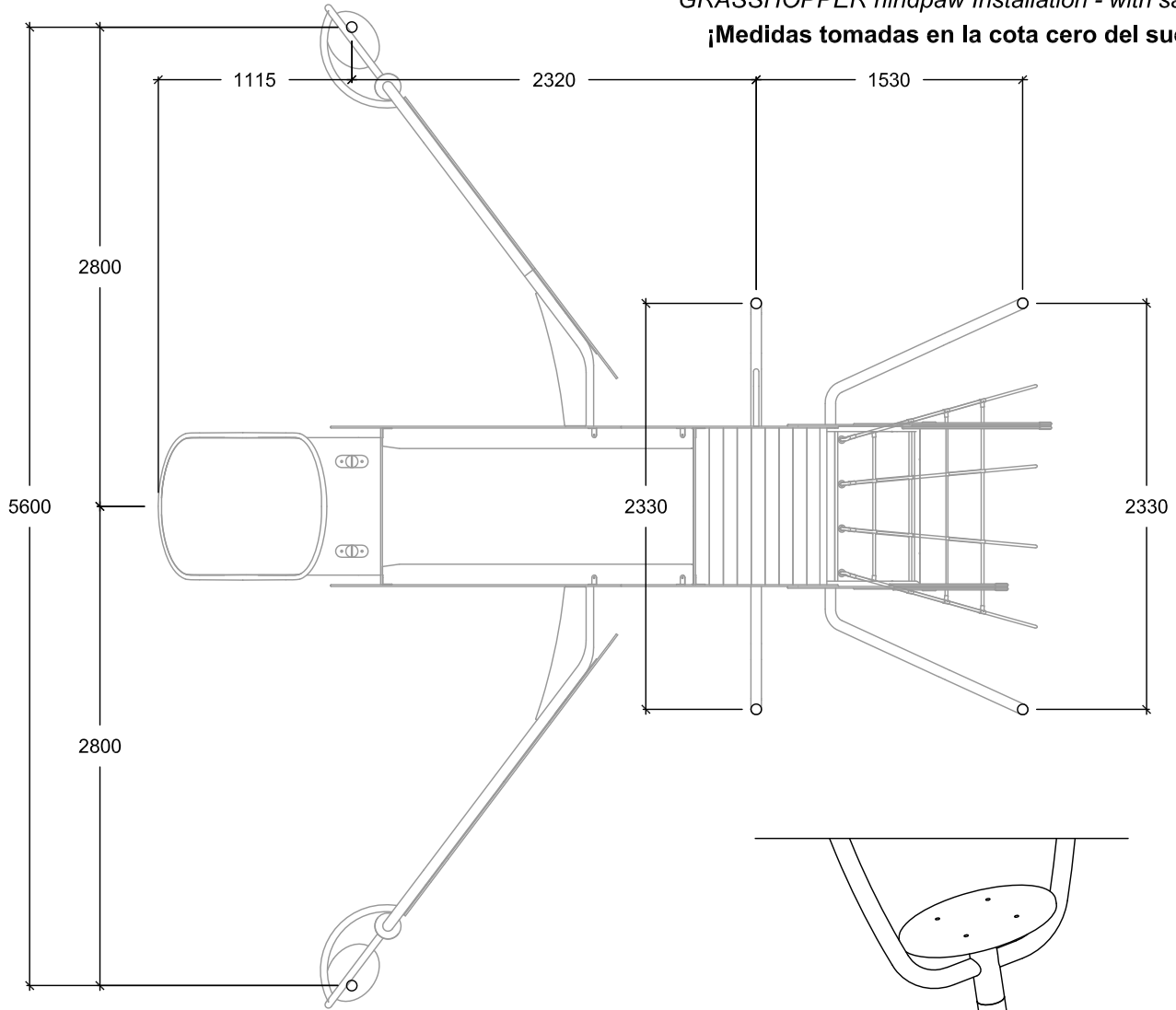


para PAVIMENTO ELÁSTICO
Instalación pata trasera SALTAMONTES
GRASSHOPPER hindpaw Installation - with elastic pavement

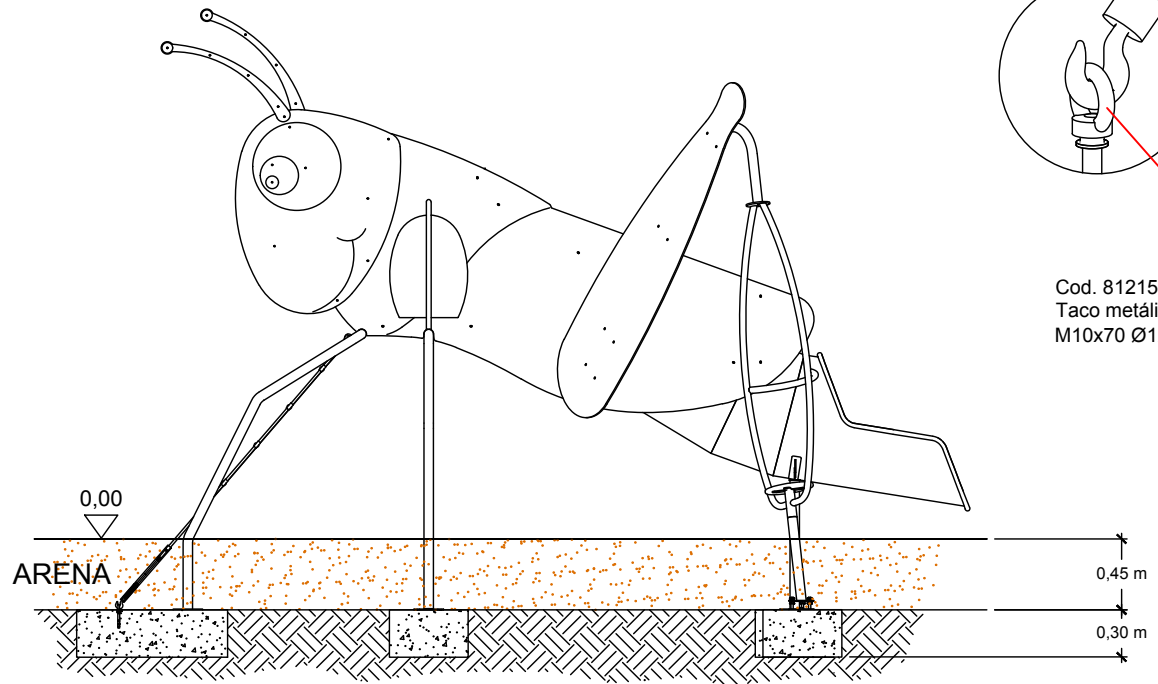
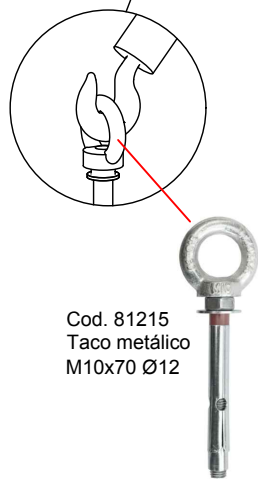
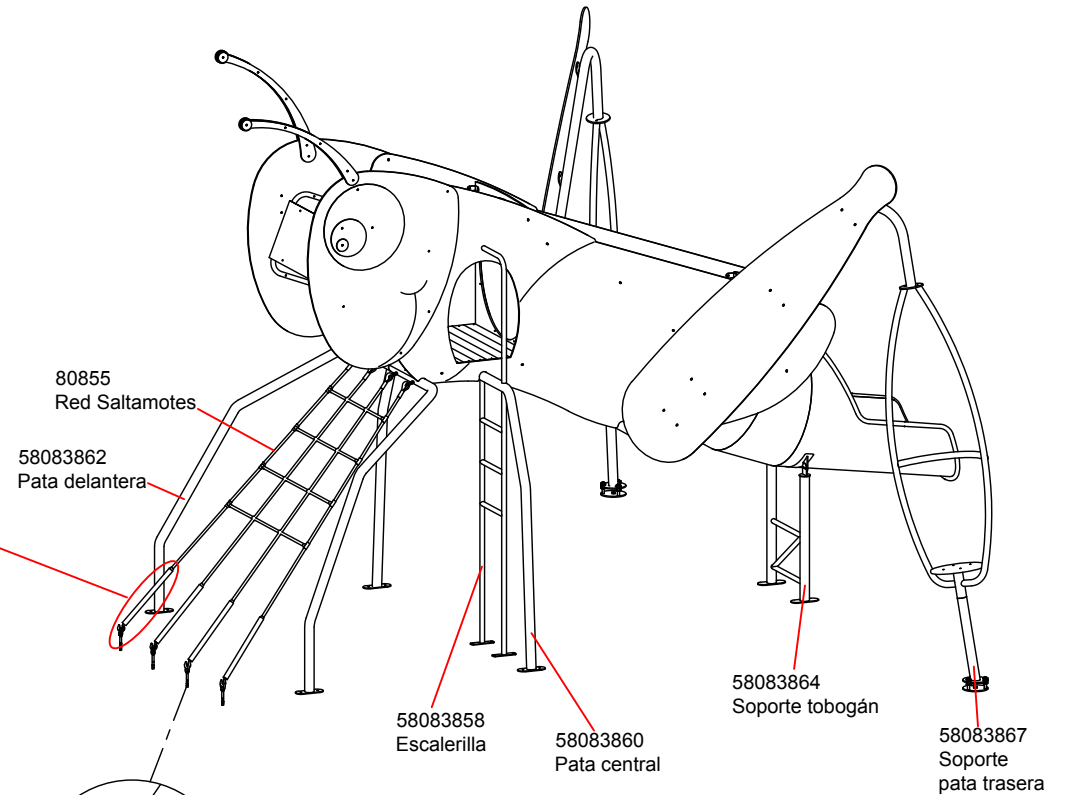
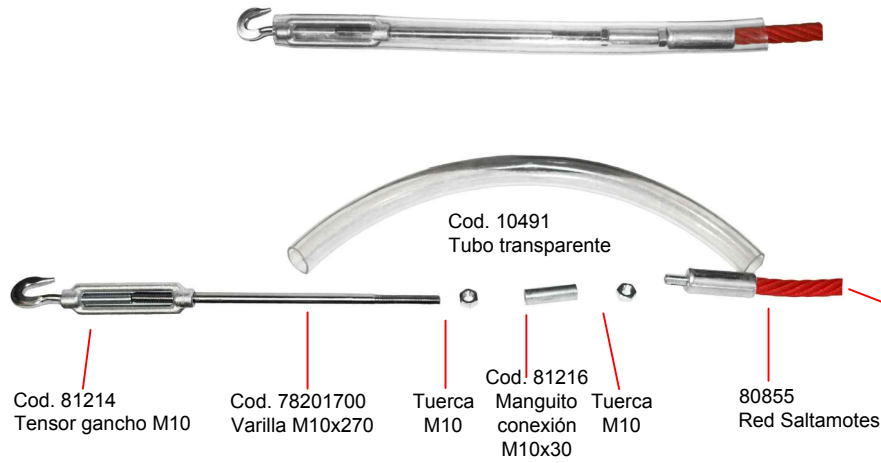


para ARENERO

Instalación pata trasera SALTAMONTES
GRASSHOPPER hindpaw Installation - with sandpit
¡Medidas tomadas en la cota cero del suelo!



CIMENTACION CON MATERIAL SIN COHESIÓN
(POR EJEMPLO ARENA NO COMPACTADA EN TODA
LA ZONA DE SEGURIDAD).



DETALLE CIMENTACIÓN

