



JUEGOS  
PARA MAYORES



**ENCLAVE EDUCATIVO**  
Equipamiento de Centros Escolares



**Kenia**

EF-81207



[www.mobiliario-escolar.es](http://www.mobiliario-escolar.es)



## Descripción Y Especificaciones

### Edad de uso recomendada:

Para mayores de 3 años.

### Superficie zona de seguridad:

558 x 699 cm

### Altura de caída libre:

194 / 122 cm.

### Dimensiones de la pieza mas grande:

-- cm.

### Dimensiones totales del conjunto:

407 x 316 x 301 cm

### Peso total de la pieza mas pesada:

-- kg.

### Peso aproximado del conjunto:

-- kg.

### Descripción del juego:

Juego de 2 torres triangulares, destinado a niños mayores, con acceso a través de panel tipo rocódromo o escaleras de mano y con dos toboganes de salida y barra de bomberos. Juego lleno de colorido, caracterizado con paneles con motivos y texturas de animales salvajes y decorado con palmeras. Destaca el uso de aluminio extrudido para la estructura principal y de acero galvanizado para piezas de unión y embellecedores.

### Materiales:

Pilares de aluminio extrudido anodizado

Placas de HDPE de varios colores.

Tubo de acero pintado con pintura poliéster termolacada color marrón.

Rampa de descenso de acero inoxidable

### Fijación:

Mediante pernos de anclaje

## Funciones lúdicas



Tobogán



Tipo torre



Barra bomberos



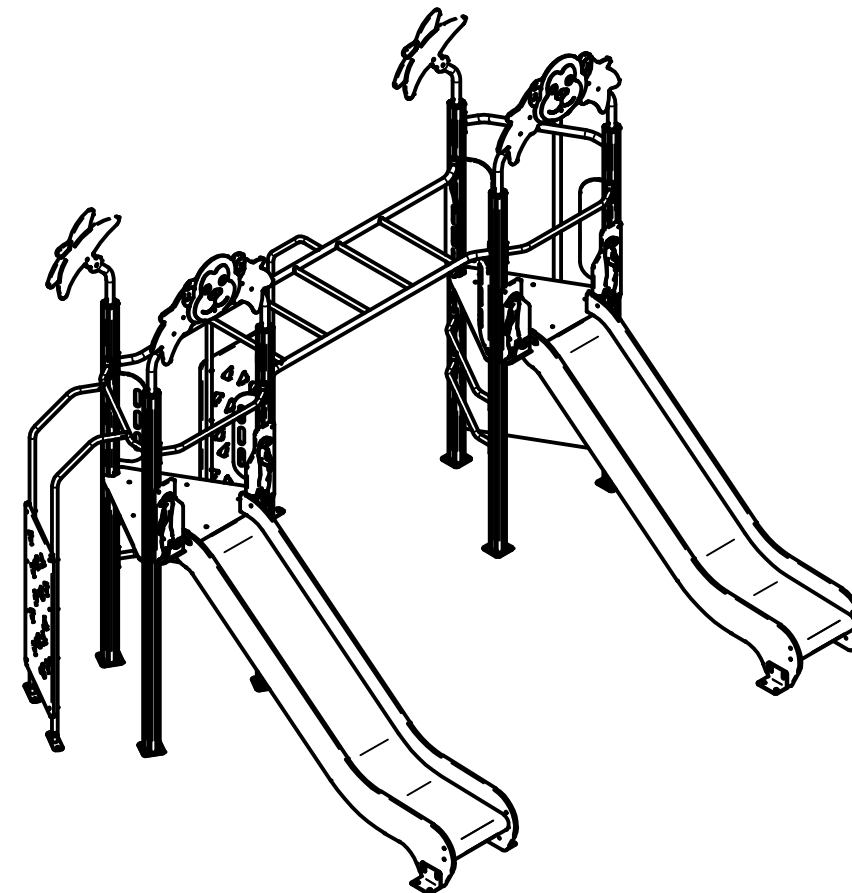
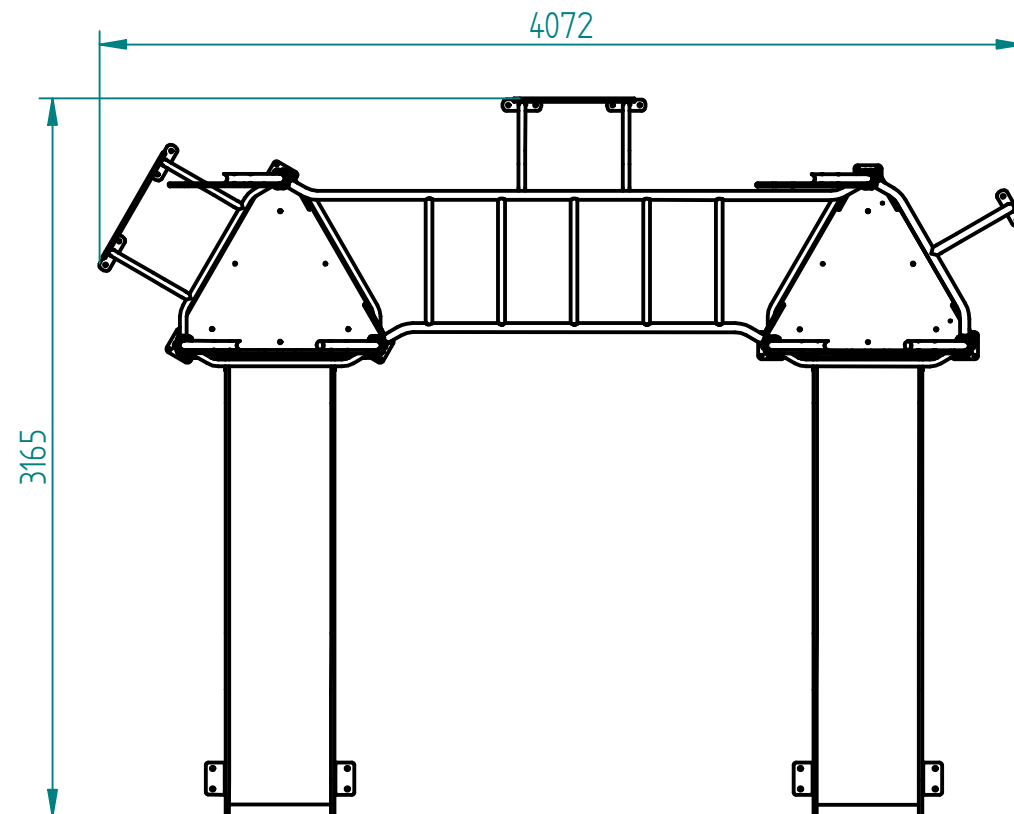
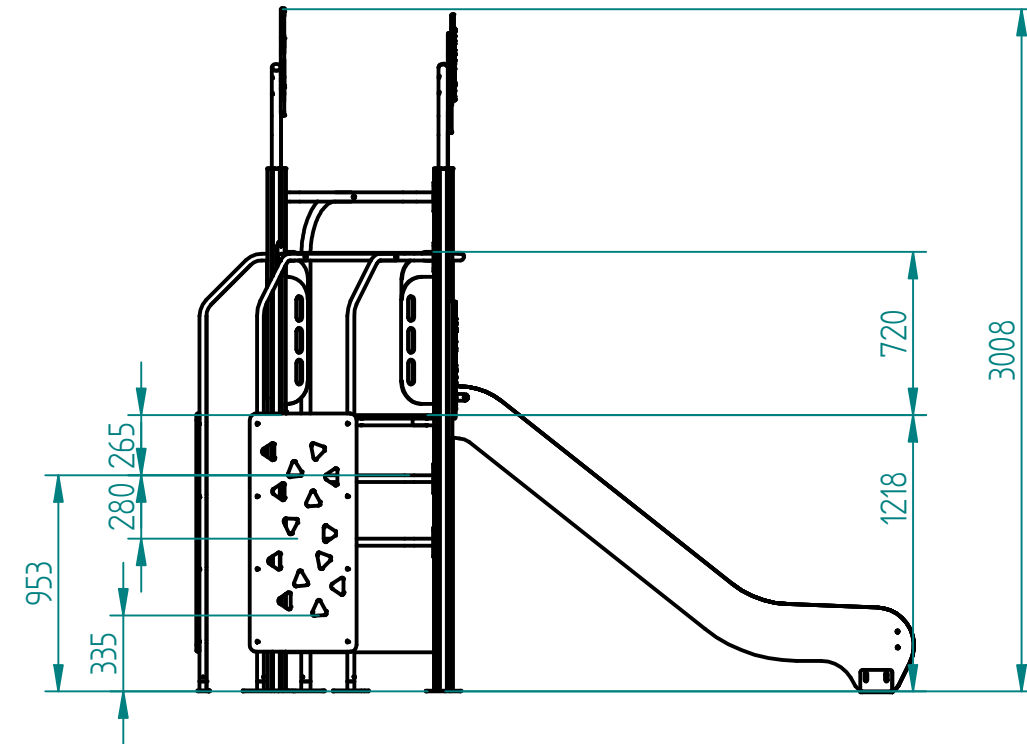
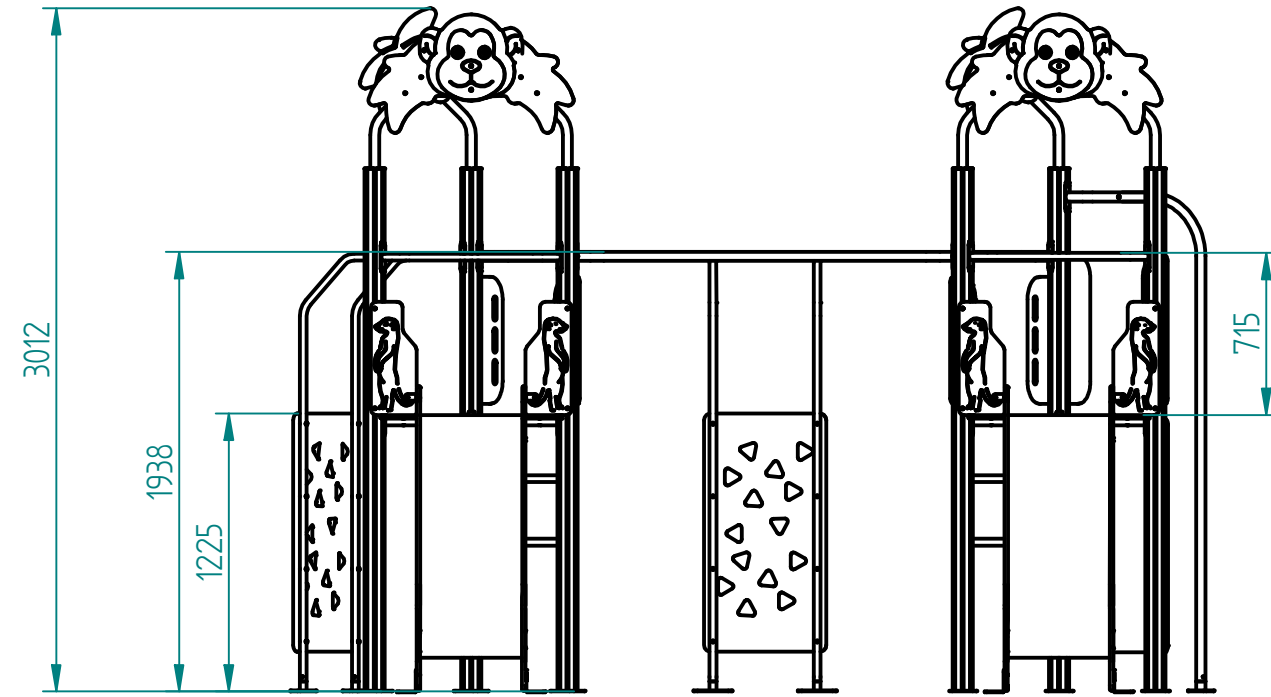
Red trepa



Capacidad  
10 uds.

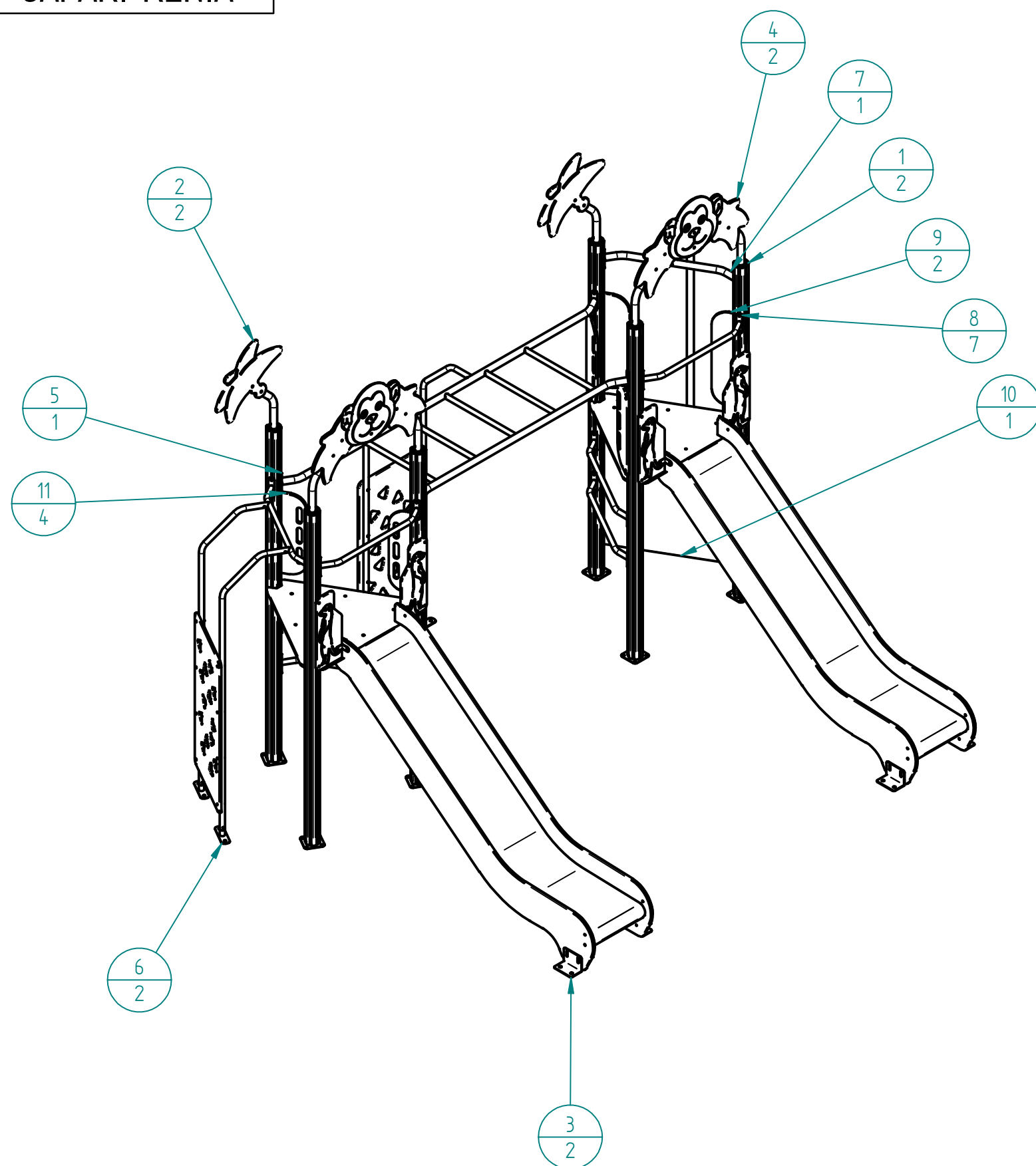
# 81207 SAFARI KENIA

Revisiones			
Rev	Descripción	Fecha	Aprobado



# 81207 SAFARI KENIA

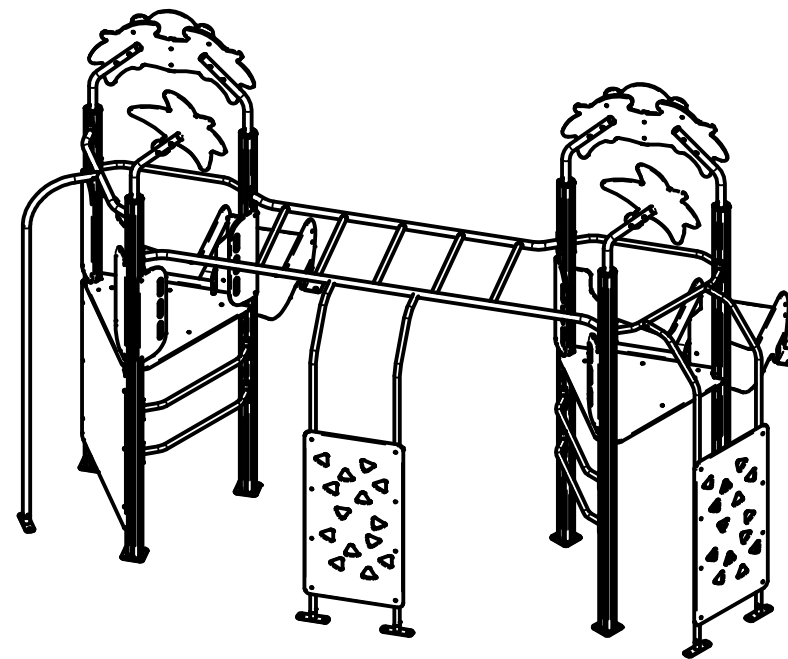
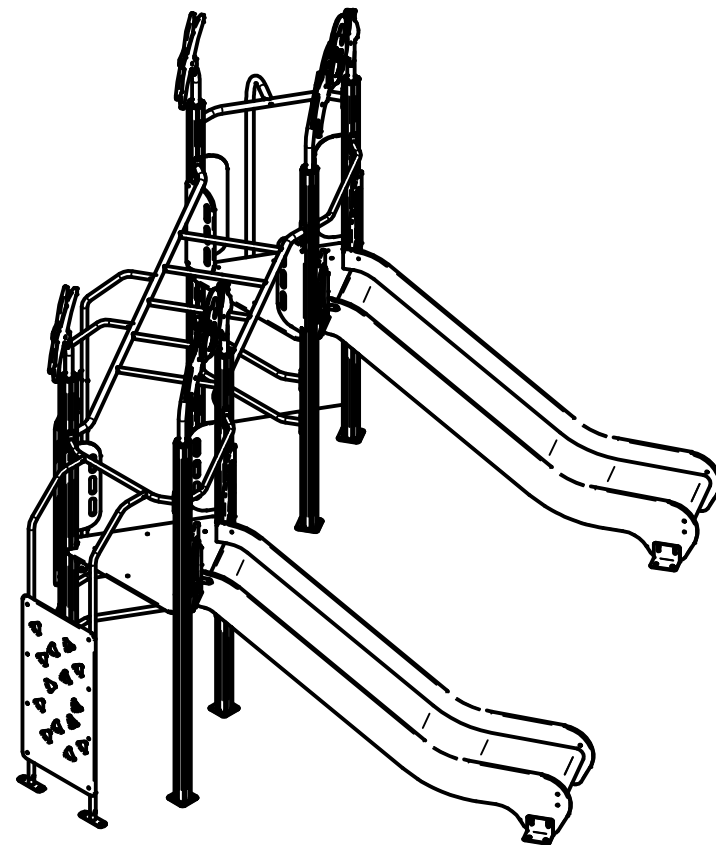
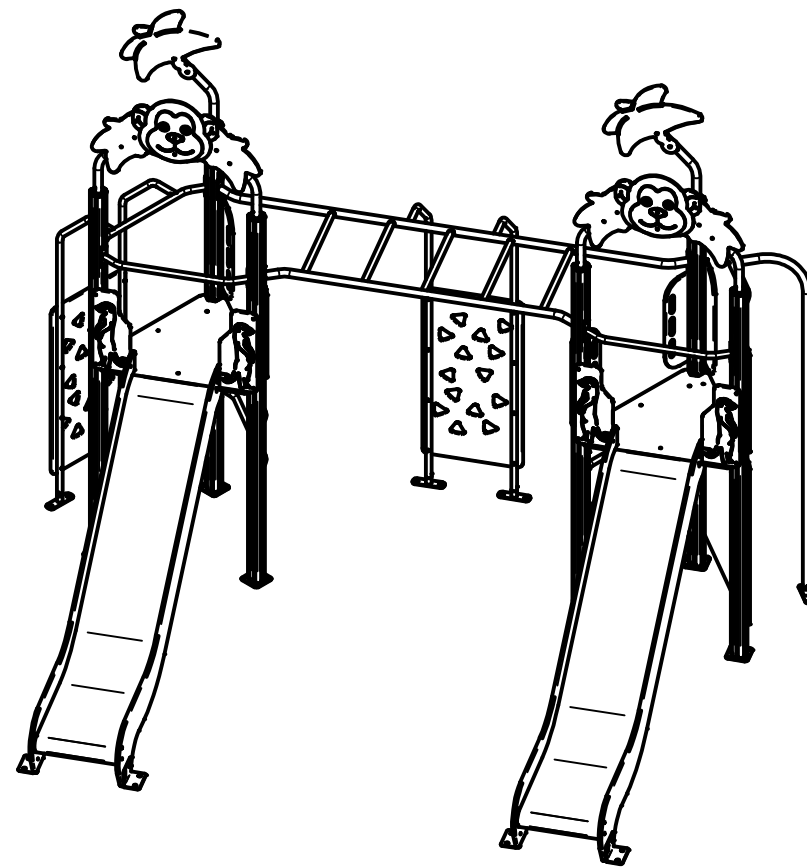
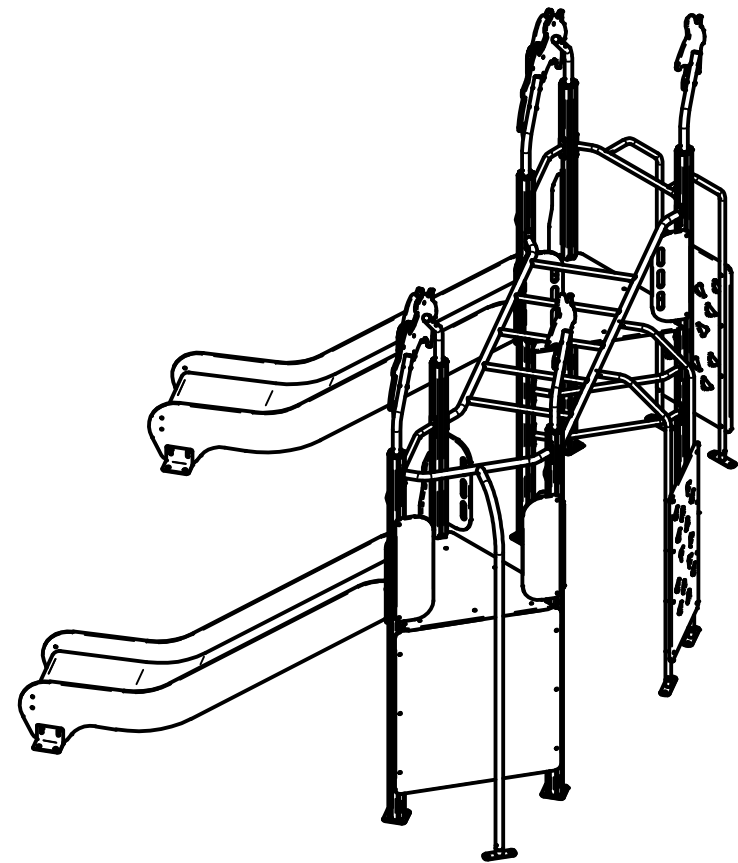
Revisiones			
Rev	Descripción	Fecha	Aprobado



elemento	Nombre archivo (sin extensión)	Cantidad
1	TORRE 04 SAFARI	2
2	SAFARI-EMBELLECEDOR	2
3	SAFARI-TOBOGAN	2
4	SAFARI-EMBELLECEDOR DOBLE	2
5	58120214 ESCALERA-3 METAL SAFARI	1
6	SAFARI-ESCALERA-04-SB	2
7	SAFARI-BARRA BOMBEROS MAYORES	1
8	58120205 BARRA METAL QUITAMIEDOS SAFARI	7
9	PANeL QUITAMIEDOS BOMB IZQ HDPE-15 SAFARI	2
10	CUERPO CEBRA LARGO HDPE-15 SAFARI	1
11	PANEL QUITAMIEDOS SUPERIOR SAFARI	4

# 81207 SAFARI KENIA

Revisiones			
Rev	Descripción	Fecha	Aprobado

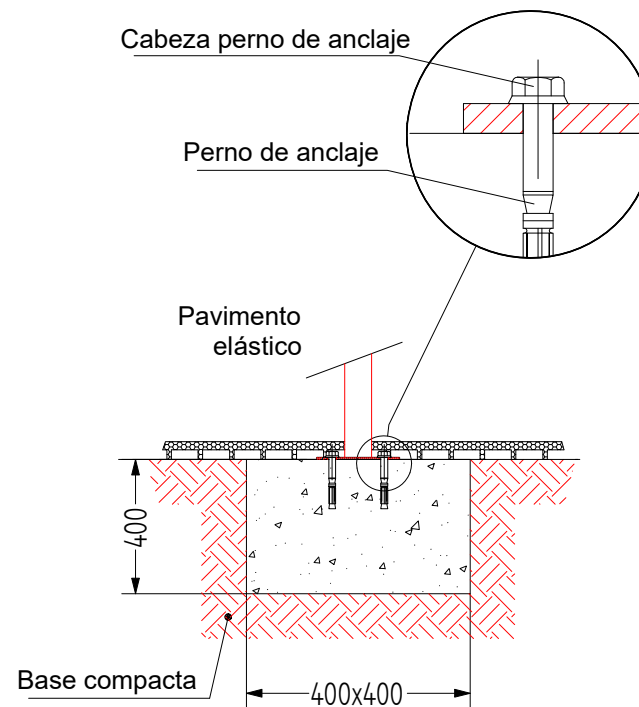
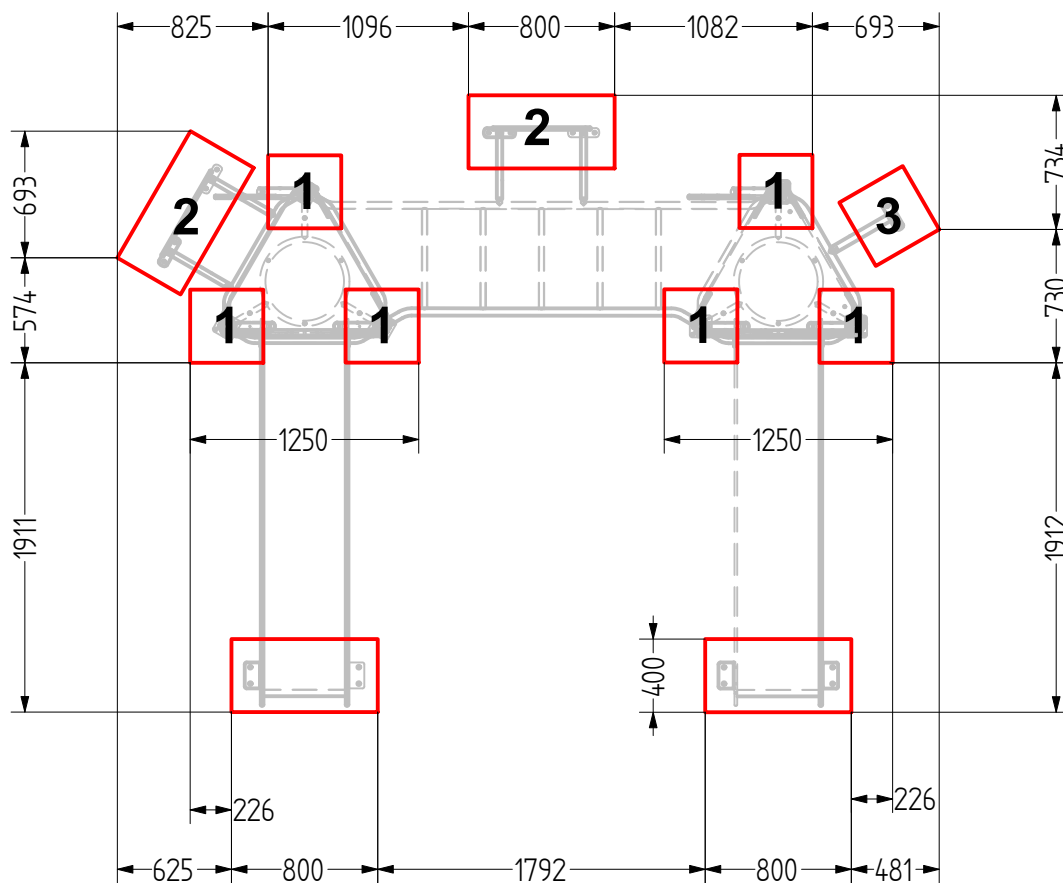




# 81207 SAFARI KENIA

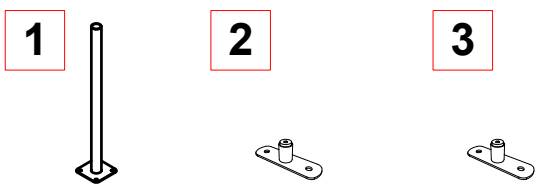
## cimentación para pavimento elástico

Revisiones			
Rev	Descripción	Fecha	Aprobado



### LINEA SAFARI

#### TIPOLOGIA DE BASES PARA HORMIGÓN



58120218  
Anclaje

58073961  
Tubo vertical inferior  
D30MM

58073961  
tubo vertical inferior  
D40MM

Cimentación válida con  
pavimento elástico (EN1176-1)



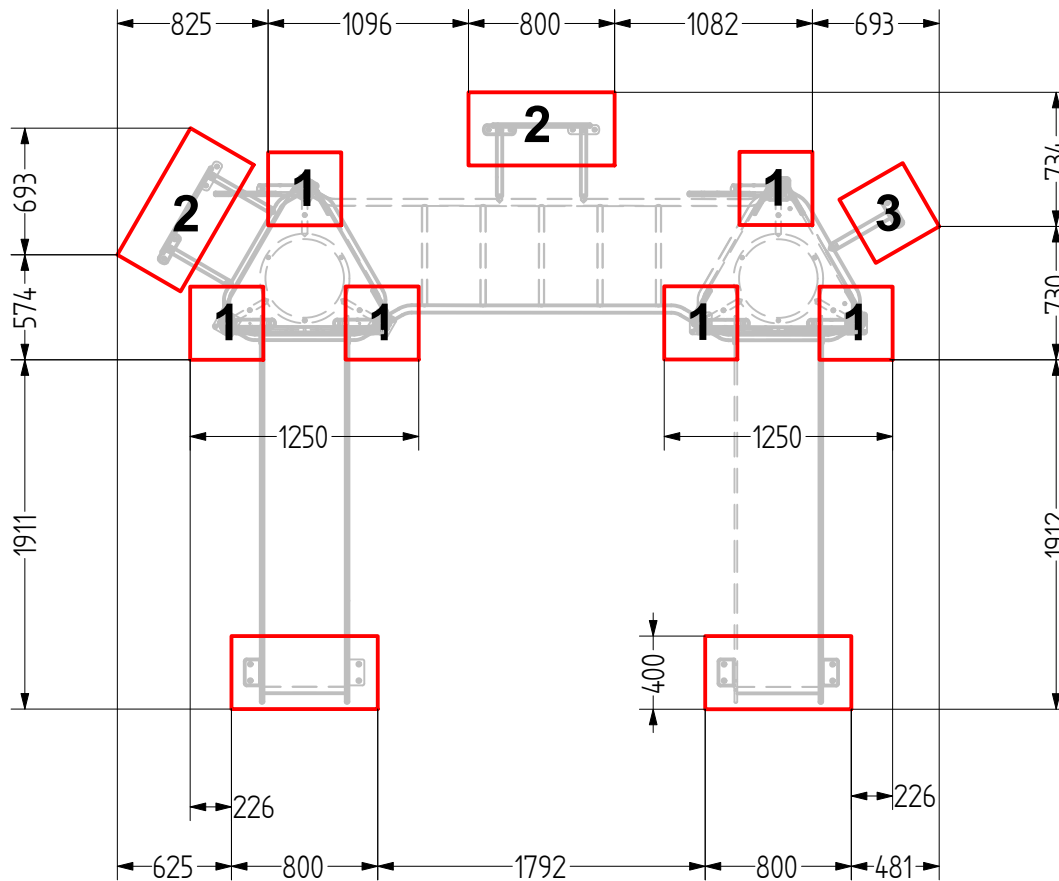
653 727 572

916 551 755

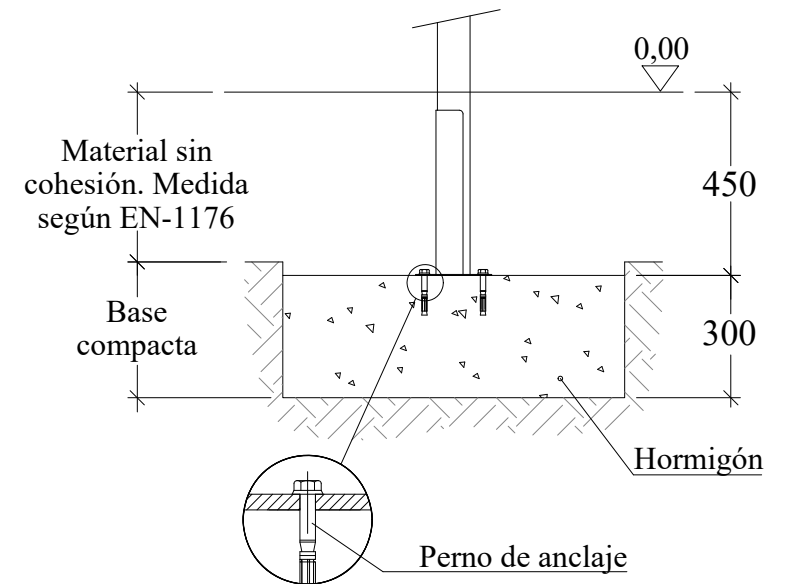
comercial@enclaveeducativo.es

81207 SAFARI KENIA  
cimentación para arenero

Revisiones			
Rev	Descripción	Fecha	Aprobado



DETALLE CIMENTACIÓN



LINEA SAFARI  
TIPOLOGIA DE BASES PARA ARENERO

- |                     |  |   |
|---------------------|--|---|
| <b>1</b>            | <b>2</b>                                       | <b>3</b>                                  |
|                     |  |   |
| 58120218<br>Anclaje | 58120231<br>Anclaje arenoso<br>tubo D30 Safari | ???<br>Anclaje arenoso<br>tubo D40 Safari |

Cimentación válida para material  
sin cohesión (por ejemplo, arena)  
(EN-1176-1)