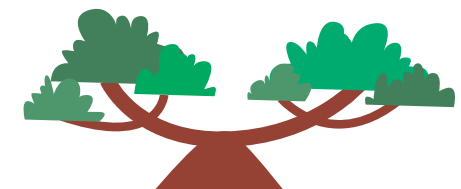
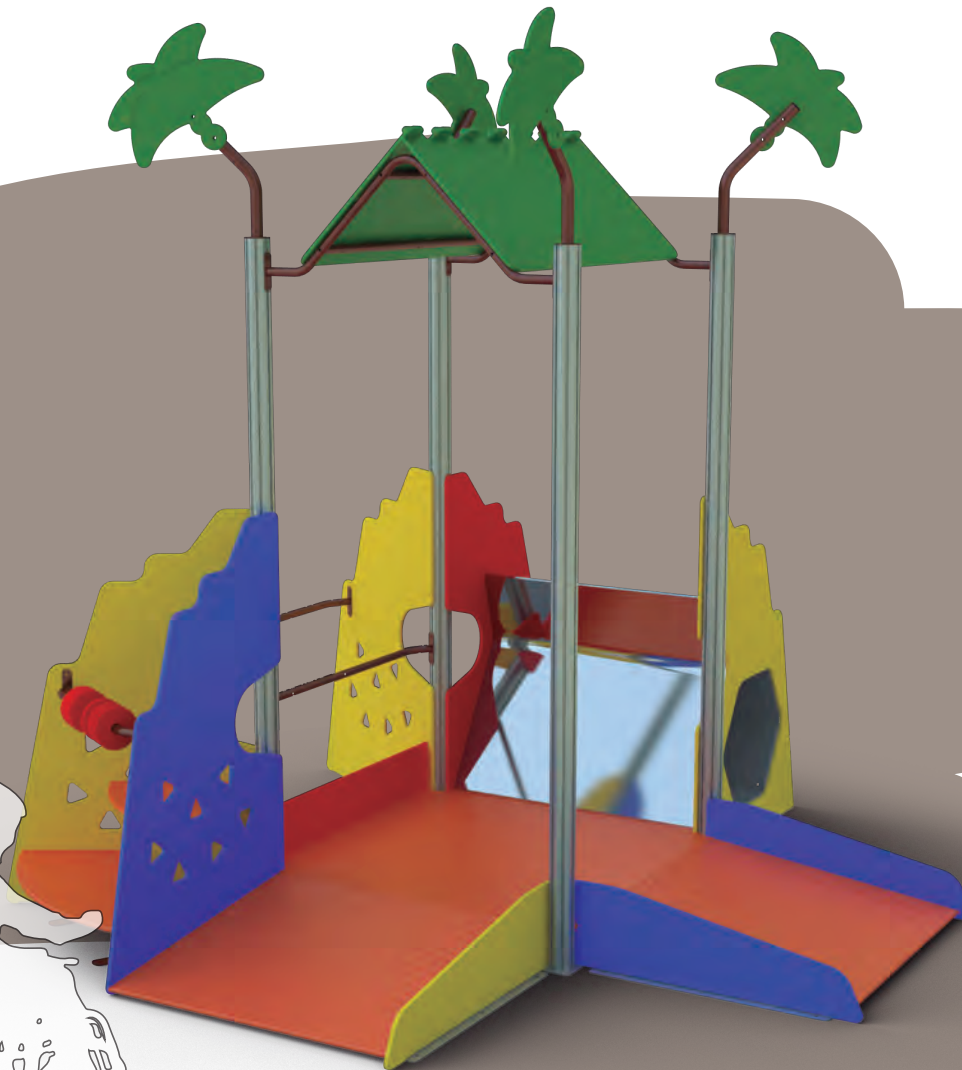




**ENCLAVE EDUCATIVO**  
Equipamiento de Centros Escolares

**JUEGOS  
ACCESIBLES**



**SAFARI**



**GUINEA**

EF-81209

[www.mobiliario-escolar.es](http://www.mobiliario-escolar.es)



## Descripción Y Especificaciones

**Edad de uso recomendada:**

Para todas las edades.

**Superficie zona de seguridad:**

600 x 600 cm

**Altura de caída libre:**

15 cm.

**Dimensiones de la pieza mas grande:**

-- cm.

**Dimensiones totales del conjunto:**

311 x 317 x 332 cm

**Peso total de la pieza mas pesada:**

-- kg.

**Peso aproximado del conjunto:**

-- kg.

**Descripción del juego:**

Juego de 1 torre cuadrada, destinado a todos los niños, con acceso y salida a través de rampas lisas, texturizadas o pequeños saltos, con elementos interactivos, túnel metálico y espejos metálicos, así como escalones y bases para jugar en grupo. Juego lleno de colorido y decorado con palmeras. Destaca el uso de aluminio extruido para la estructura principal y de acero galvanizado para piezas de unión y embellecedores.

**Materiales:**

Pilares de aluminio extruido anodizado

Placas de HDPE de varios colores.

Tubo de acero pintado con pintura poliéster termolacada color marrón.

Rampa de descenso de acero inoxidable

**Fijación:**

Mediante pernos de anclaje

## Funciones lúdicas



Tipo torre



Rampas

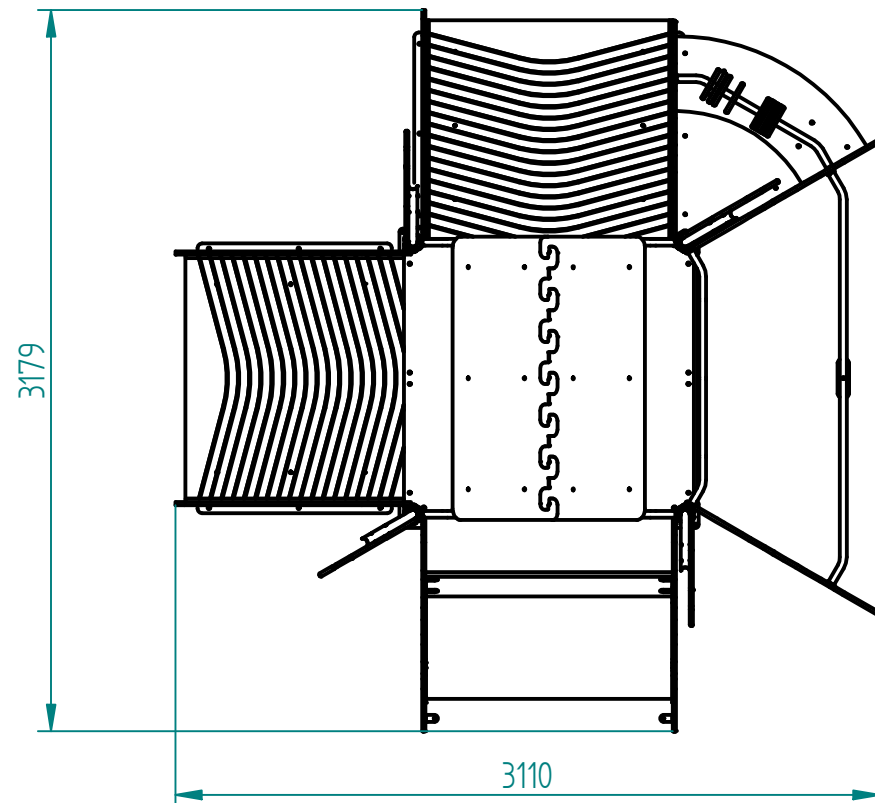
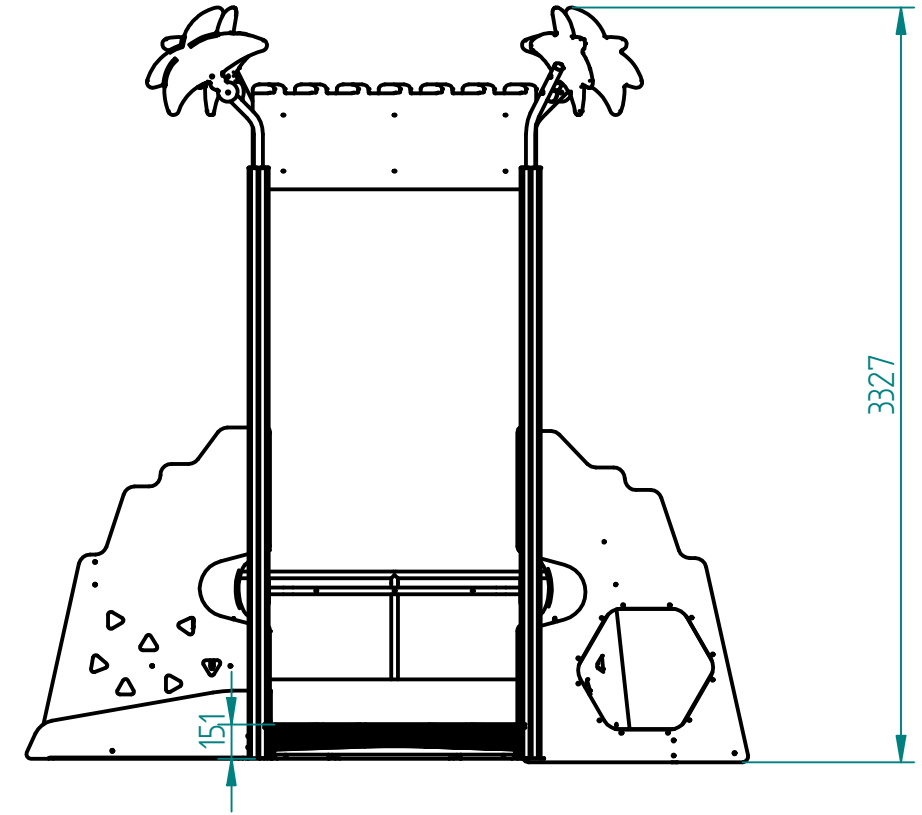
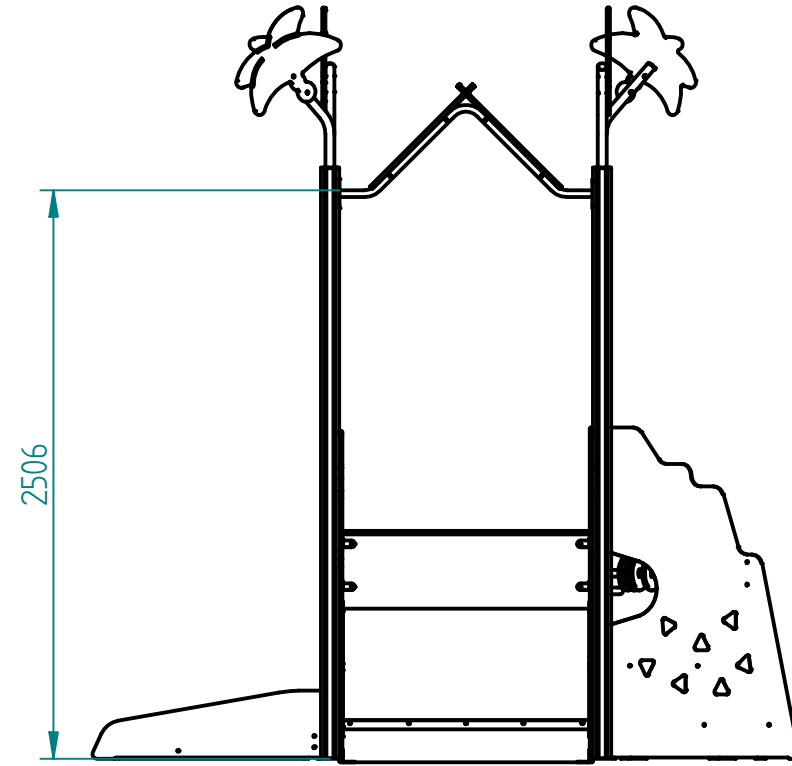
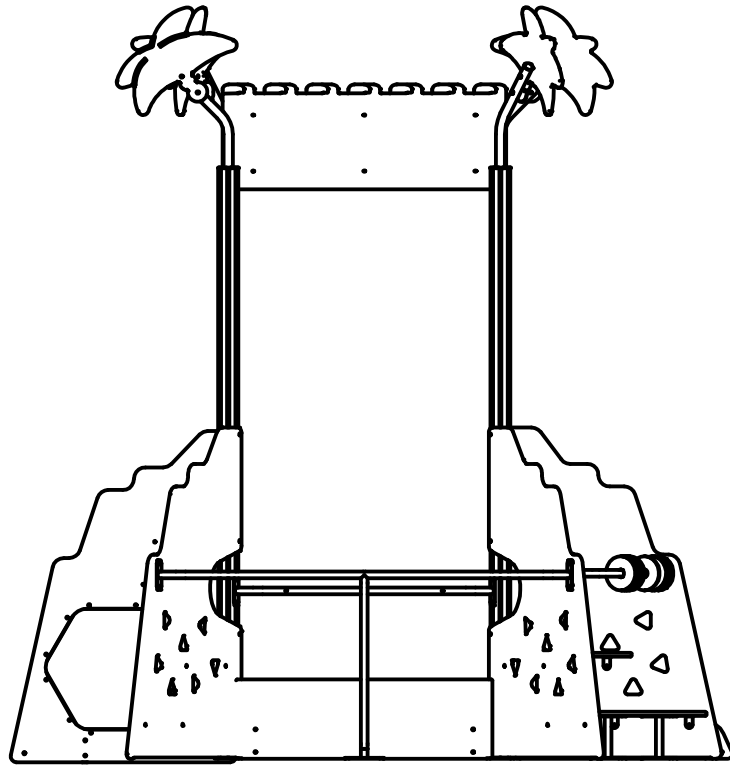


Capacidad  
8 uds.



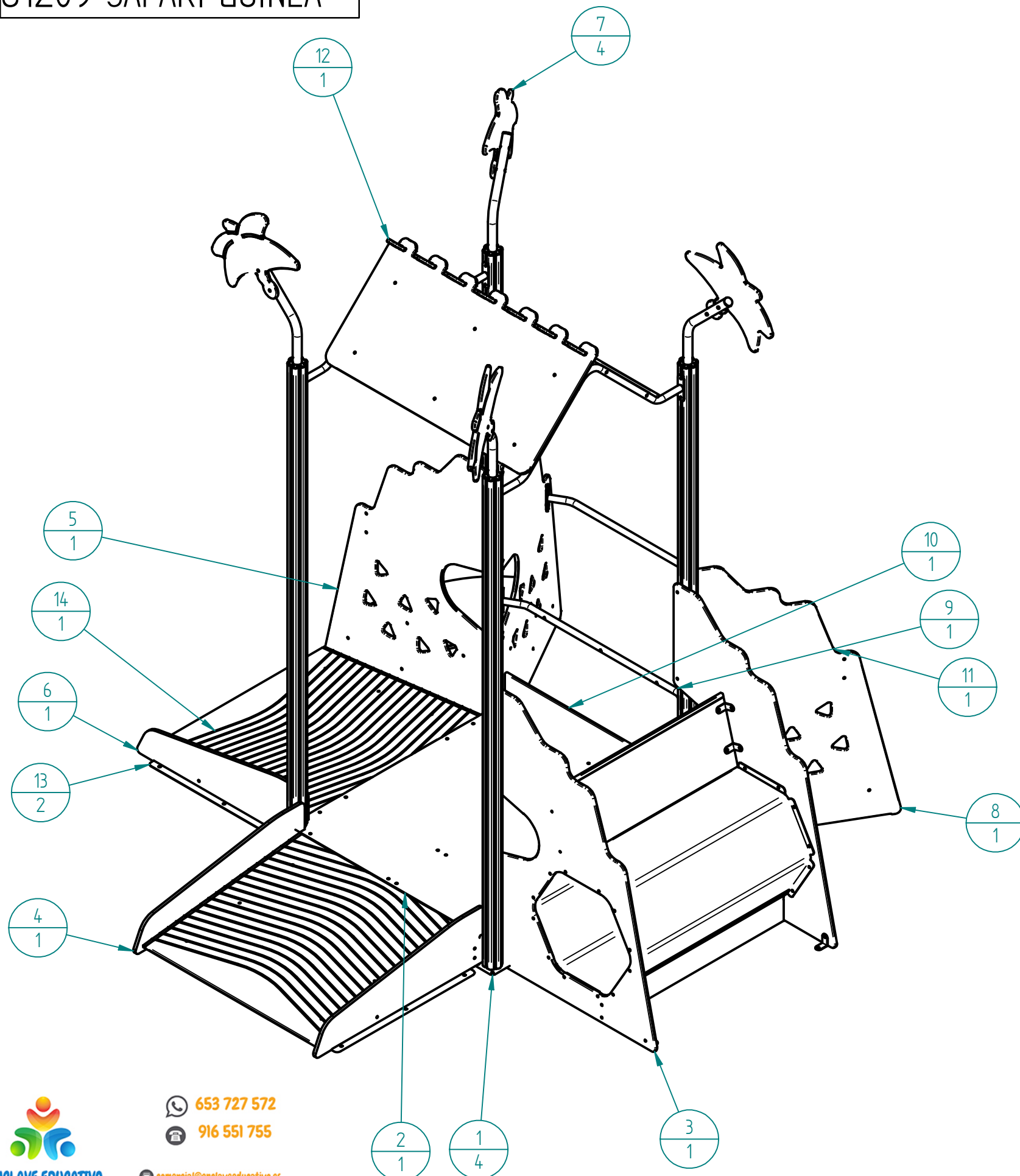
# 81209 SAFARI GUINEA

Revisiones			
Rev	Descripción	Fecha	Aprobado



# 81209 SAFARI GUINEA

Revisiones			
Rev	Descripción	Fecha	Aprobado



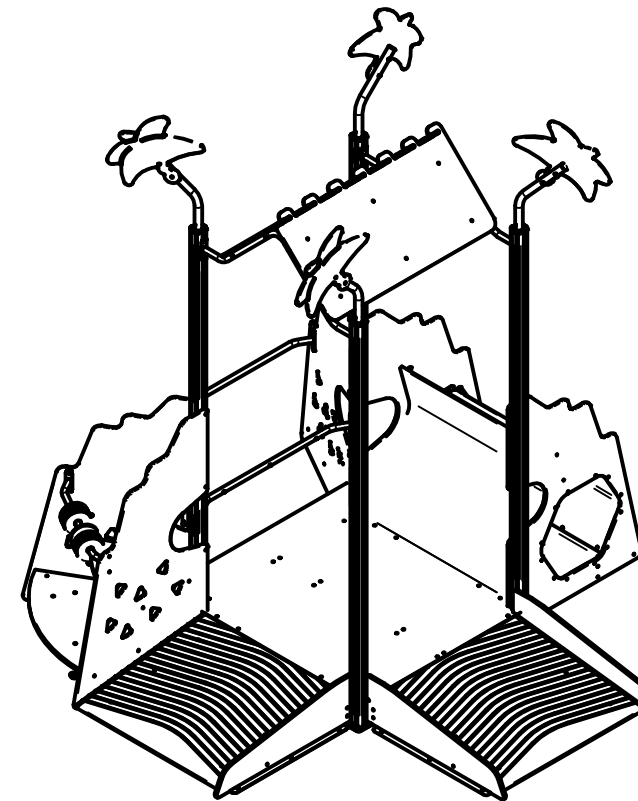
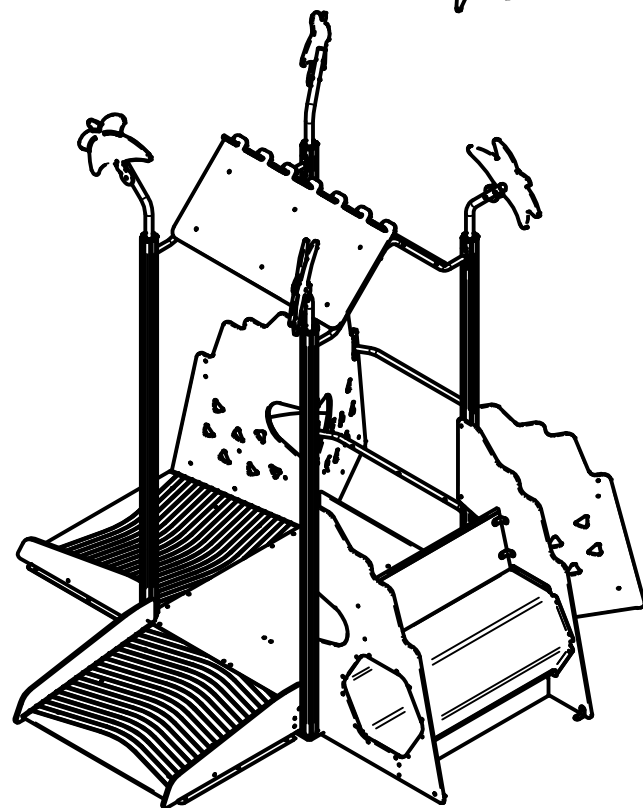
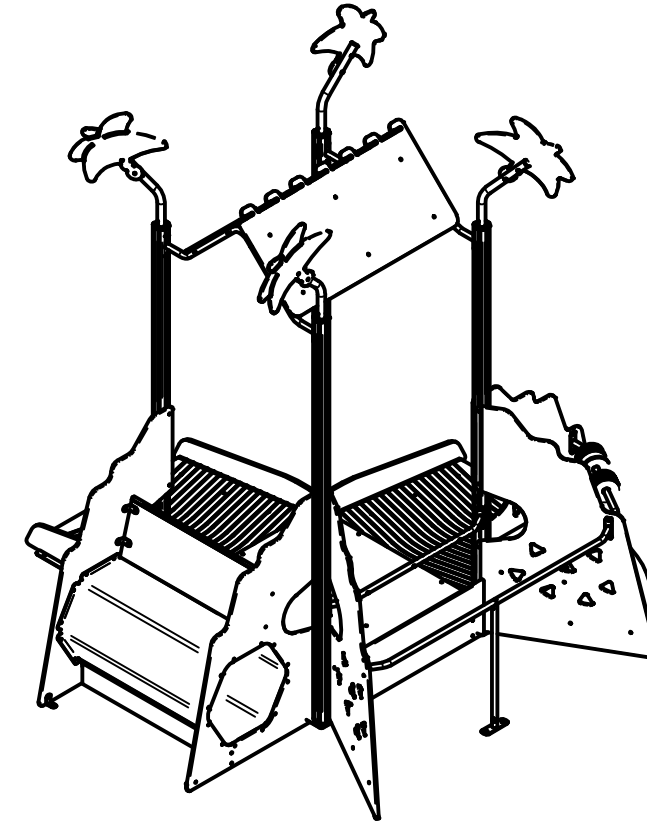
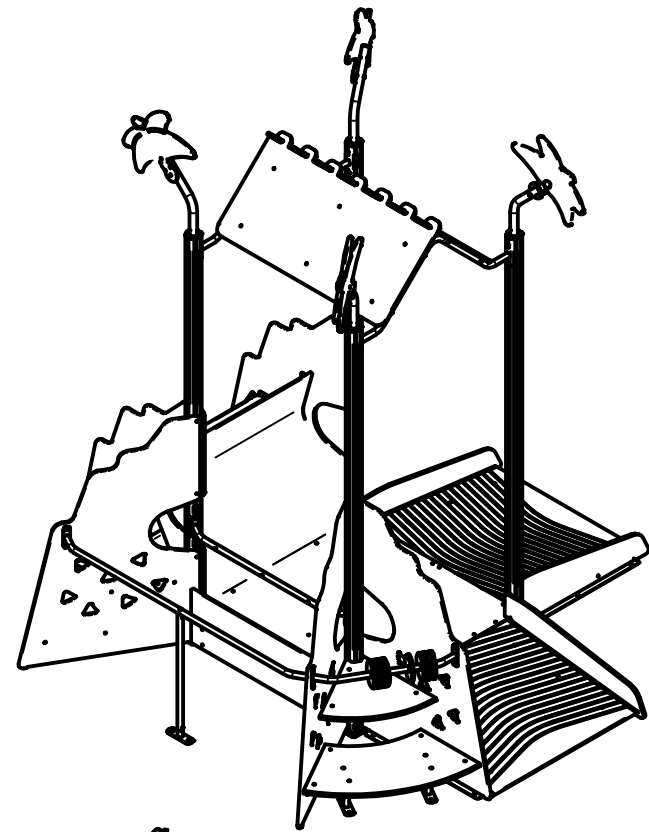
elemento	Nombre archivo (sin extensión)	Cantidad
1	PILAR 2,6M SAFARI	4
2	58120905 BASE ADAPTADOS SAFARI	1
3	58120902 MODULO TUNEL ADAPTADOS SAFARI	1
4	SAFARI-ADAPTADOS-RAMPA	1
5	SAFARI-ADAPTADOS-MODULO-01	1
6	50002742 LATERAL RAMPA ADAPTADOS HDPE-15 SAFARI	1
7	SAFARI-EMBELLECEDOR	4
8	50002733 LATERAL ADAPATDOS HDPE-15 SAFARI	1
9	58120254 BARRA METAL QUITAMIEDOS ADAPTADOS SAFARI	1
10	50002754 PANEL BORDILLO ADAPTADOS HDPE-15 SAFARI	1
11	BARRA METAL PARALELA ADAPTADOS SAFARI	1
12	TEJADO ADAPTADOS SAFARI	1
13	58120907 CHAPA RAMPA ADAPTADOS	2
14	50002747 BASE RAMPA TEXT ADAPTADOS HDPE-15 SAFARI	1
15*	CHAPA UNION RAMPA ADAPTADOS SAFARI	1

# 81209 SAFARI GUINEA

VISTAS

Revisiones

Rev	Descripción	Fecha	Aprobado



ENCLAVE EDUCATIVO

653 727 572

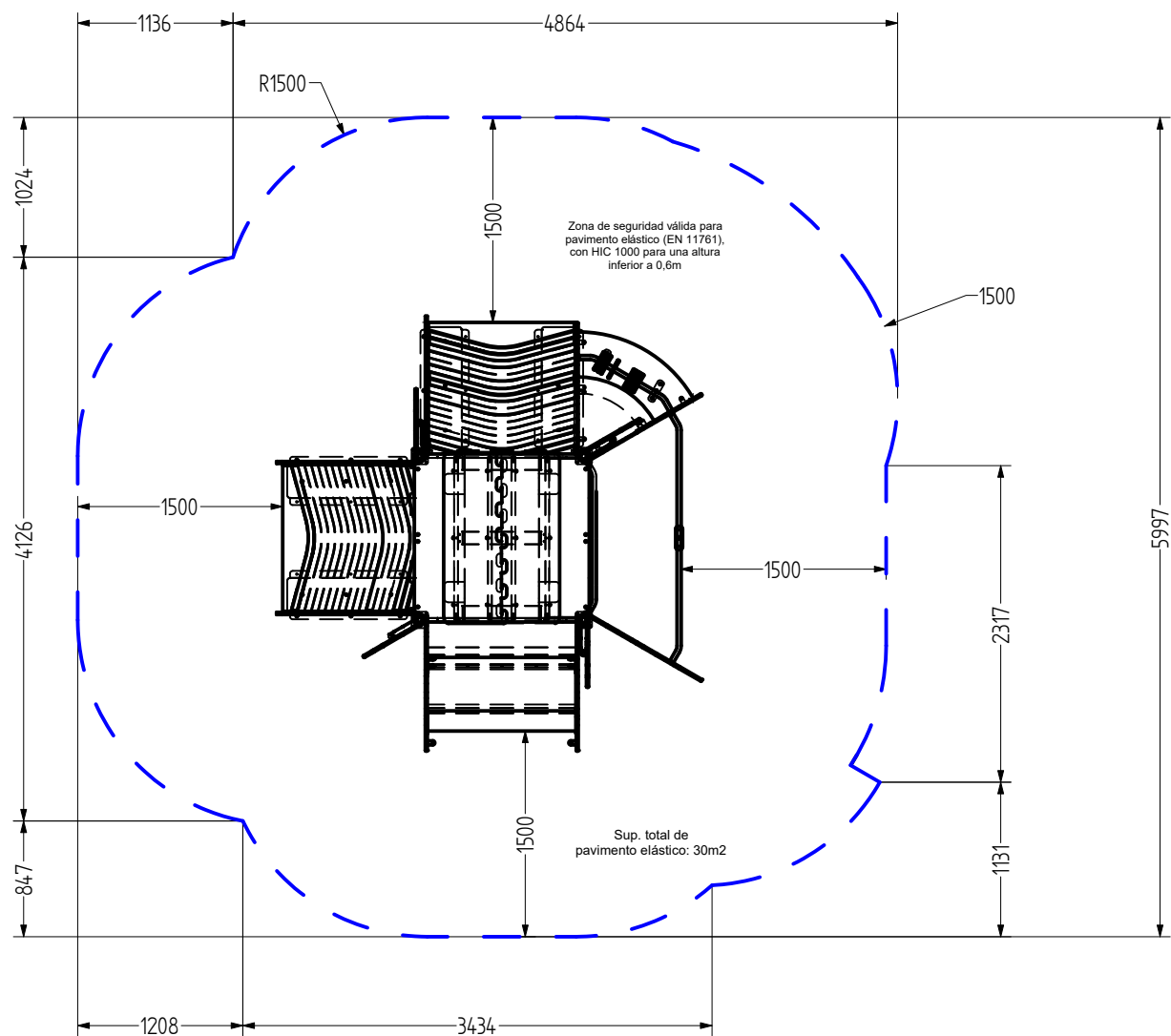
916 551 755

comercial@enclaveeducativo.es

# 81209 SAFARI GUINEA

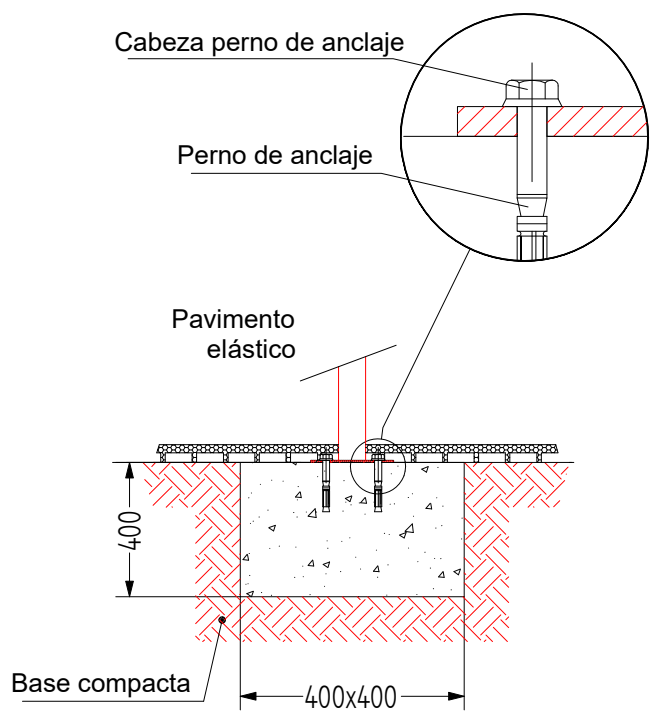
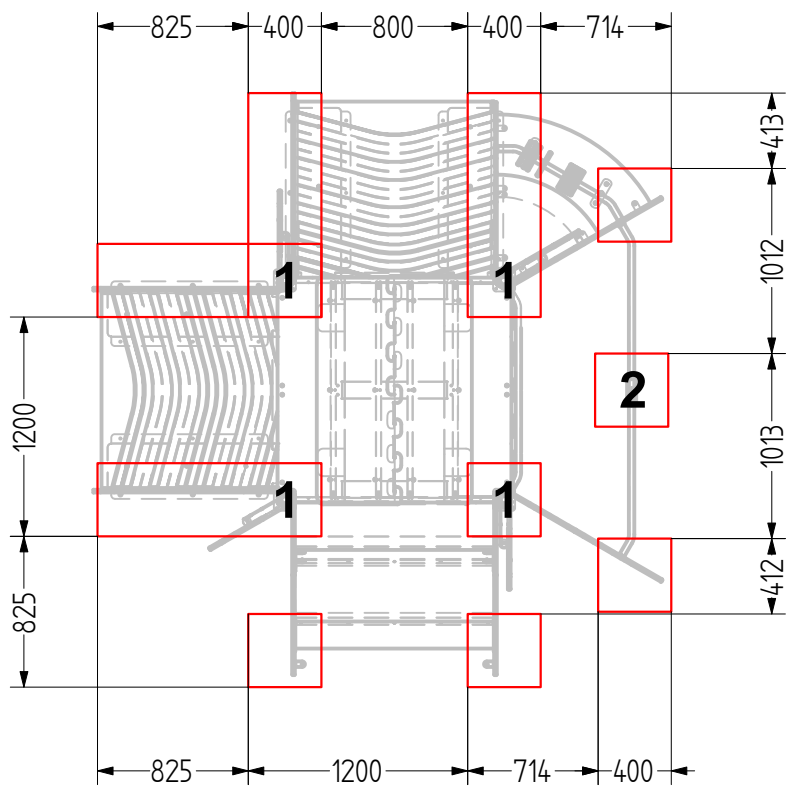
## zona de seguridad

Revisiones			
Rev	Descripción	Fecha	Aprobado

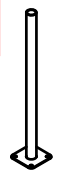
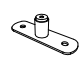
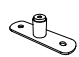


# 81209 SAFARI GUINEA cimentación para pavimento elástico

Revisiones			
Rev	Descripción	Fecha	Aprobado



## LINEA SAFARI TIPOLOGIA DE BASES PARA HORMIGÓN

- |   |   |   |
|---|---|---|
| <b>1</b>  | <b>2</b>  | <b>3</b>  |
|  |  |  |
| 58120218<br>Anclaje   | 58073961<br>Tubo vertical inferior<br>D30MM   | 58073961<br>tubo vertical inferior<br>D40MM   |

Cimentación válida con pavimento elástico (EN1176-1)



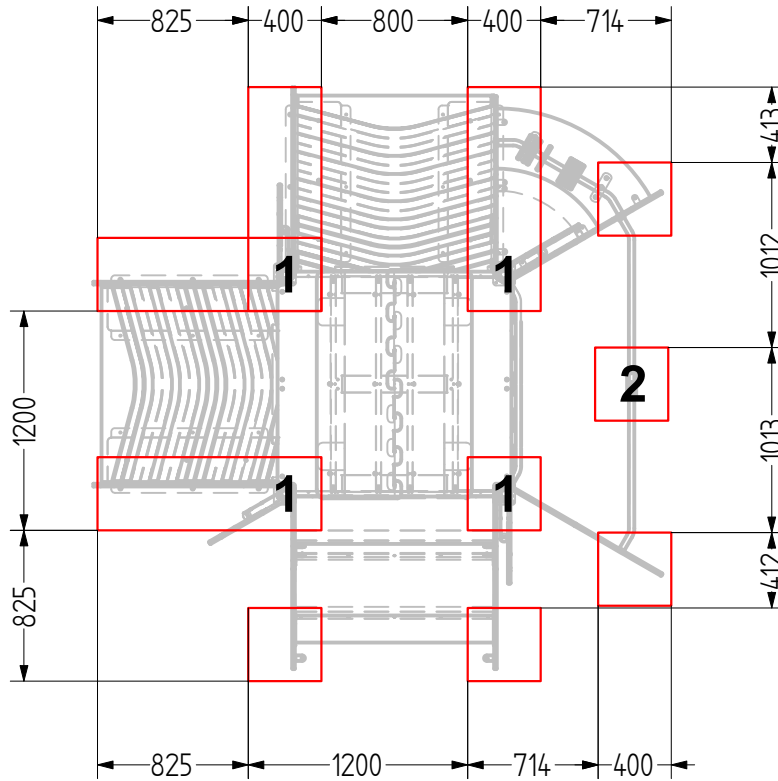
653 727 572  
916 551 755

comercial@enclaveeducativo.es

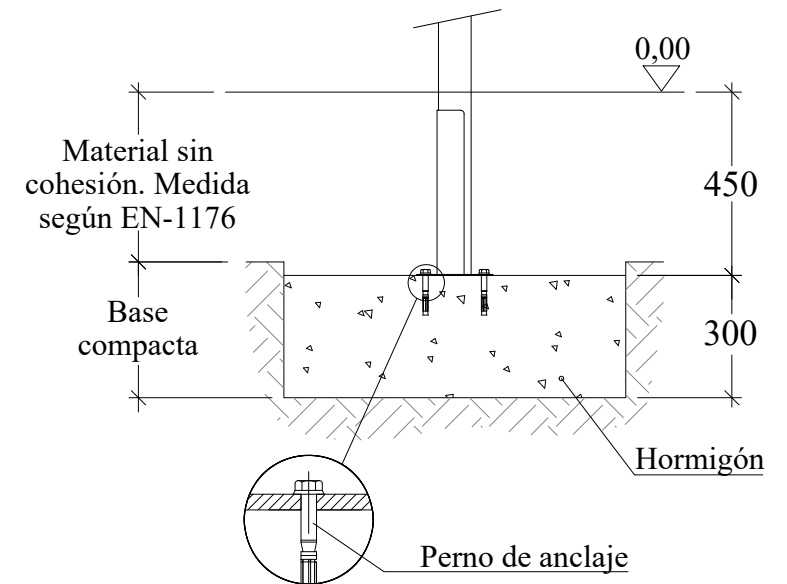
# 81209 SAFARI GUINEA

## cimentación para arenero

Revisiones			
Rev	Descripción	Fecha	Aprobado



### DETALLE CIMENTACIÓN



#### LINEA SAFARI

##### TIPOLOGIA DE BASES PARA ARENERO

- |                     |  |   |
|---------------------|--|---|
| <b>1</b>            | <b>2</b>                                       | <b>3</b>                                  |
|                     |  |   |
| 58120218<br>Anclaje | 58120231<br>Anclaje arenero<br>tubo D30 Safari | ???<br>Anclaje arenero<br>tubo D40 Safari |

Cimentación válida para material sin cohesión (por ejemplo, arena) (EN-1176-1)