



ENCLAVE EDUCATIVO
Equipamiento de Centros Escolares



www.mobiliario-escolar.es

COMPACTO EGIPTO

HDPE

Ref. 81106

Descripción Y Especificaciones

Edad de uso recomendada:

Para niños de 3 a 12 años.

Superficie zona de seguridad:

419x714 cm.

Altura de caída libre:

140 cm.

Dimensiones de la pieza mas grande:

303X53X52 cm. (bajante)

Dimensiones totales del conjunto:

464x164x367cm.

Peso total de la pieza mas pesada:

90 kg.

Peso aproximado del conjunto:

225 kg.

Descripción del juego:

Juego compacto compuesto por una torre:
1 tobogán, 1 plataforma, 1 rampa, 1 escalerilla
de acceso y 1 barra de bomberos

Materiales:

Placas de HDPE rojo, marrón, amarillo y azul
Tubo de acero pintado con pintura poliéster termolacada
color rojo.
Tubo bomberos y bajante tobogán en acero inoxidable.
Plataforma y postes de madera tratada en autoclave.

Fijación:

Mediante anclaje y pernos o mediante zapatas de hormigón.

Funciones Lúdicas



Barra de bomberos



Tobogán



Rampa



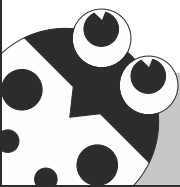
Escalerilla



Tipo Torre



Capacidad 4-7 uds.





SERIE AVENTURA

Montaje

Mod. "Egipto HDPE"

7° Barra de bomberos se fija a los postes de madera mediante dos tornillos soldados DIN 933 M12X70 con su tuerca y arandela

8°.- Rampa en arco para escalada. Se sujeta al travesaño con 2 tornillos DIN 933 M10x80, y en la base con 2 espiches de anclaje CH M-10x70 ø12.

1°.- Comience uniendo los postes a los travesaños con 4 tornillos DIN 603 M12x165 y tuercas DIN 986 M12.

2°.- Los 3 tubos de la escalerilla se embuten en la madera y se sujetan con una varilla pasante roscada en los extremos.

4°.- Fije el suelo de HPL con 4 tornillos DIN 603 M10x90.

5°.- Coloque las agarraderas con tornillos DIN 603 M12x90.

3°.- Atornille los frontis de HDPE a los postes de madera con 4 tornillos DIN 603 M8x100. Después sujete a éstos los tejadillos con 8 chapitas en ángulo y 16 tornillos DIN 603 M8x30.

6°.- Las barreras pequeñas del tobogán se sujetan a los postes con 2 tornillos DIN 603 M8x100 y al tobogán con 2 chapitas en ángulo y 8 tornillos DIN 603 M8x30. La chapa del tobogán se sujeta al travesaño de madera con 3 tornillos Din 603 M10x70.

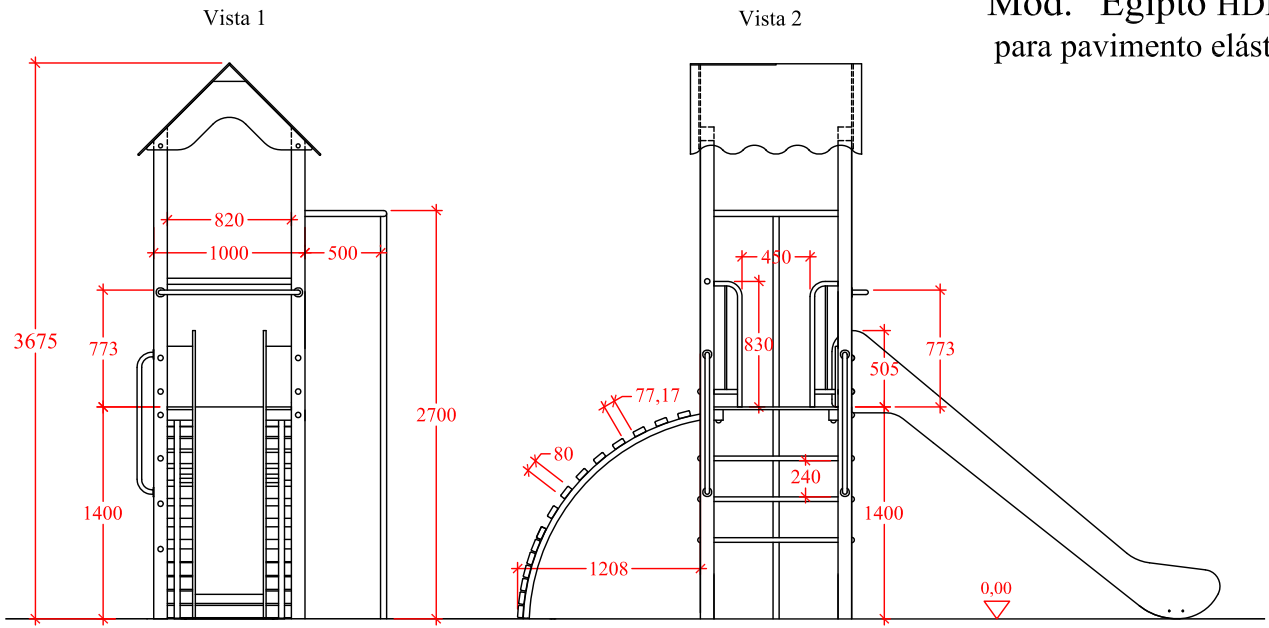
El tobogán se sujeta al suelo con 4 espiches de anclaje M-10x70 ø12.

NOTAS SOBRE EL MONTAJE:

- El juego se suministra premontado.
- Todos los postes de madera están taladrados y numerados.
- Todas las tuercas empotradas en la madera son de tipo DIN 985 y van cubiertas con tapón de plástico. Las tuercas restantes son DIN 986 (ciegas). Todos los tornillos llevan arandela.
- Procure que en el caso de los tornillos DIN 603, la cabeza redondeada quede del lado del HDPE. Si el tornillo no sujetara pieza alguna de HDPE, la cabeza debe quedar del lado de la madera.
- Para que este tipo de tornillos de cabeza redondeada no gire al ser apretado, debe martillearse la cabeza del mismo contra el HDPE o la madera que harán de tope.
- Las arandelas van siempre del lado de la tuerca. En algunos casos es necesario colocar más de una arandela para que el tornillo no rompa la cabeza de la tuerca ciega.

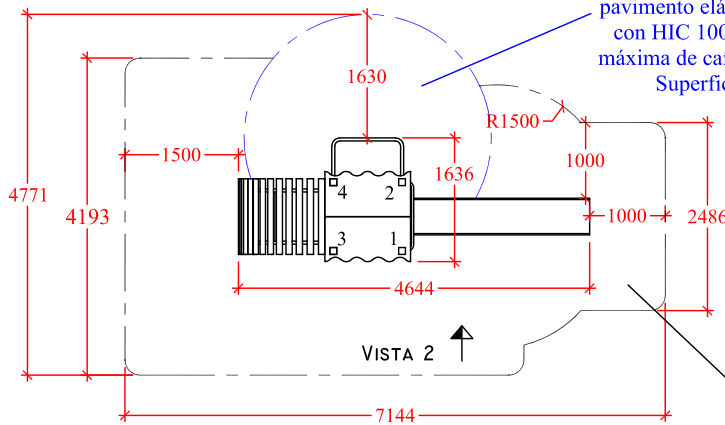
ALZADOS

SERIE AVENTURA
Mod. "Egipto HDPE"
para pavimento elástico



ZONA DE SEGURIDAD

Zona de seguridad válida para pavimento elástico (EN-1176-1), con HIC 1000 para una altura máxima de caída libre de 1,70 m. Superficie: 5,90 m².



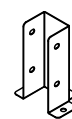
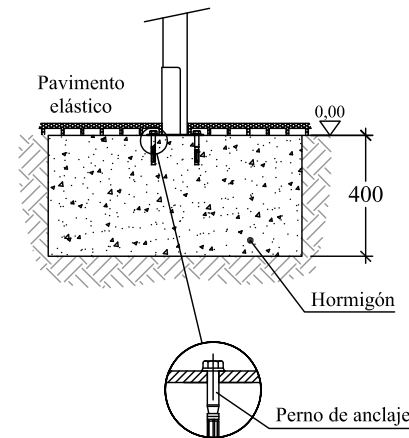
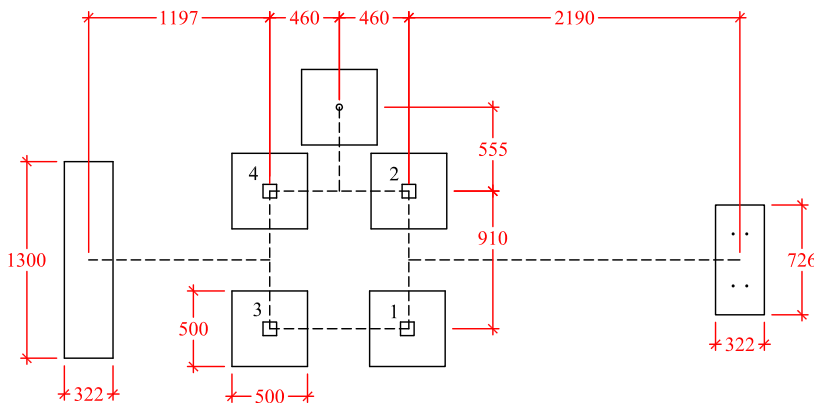
Superficie total: 28,00 m².

Zona de seguridad válida para pavimento elástico (EN-1176-1), con HIC 1000 para una altura máxima de caída libre de 1,40 m.

Esc. 1/100

CIMENTACION válida para pavimento elástico(EN-1176-1)

DETALLE CIMENTACIÓN



80645 Anclaje suelo

Edad de uso recomendada: Para niños de entre 3 a 12 años.
Superficie max. necesaria (incluida zona de seguridad): 7,144 m. x 4,771 m.
Dimensiones max. del juego: Largo: 4,644 m; Ancho: 1,636 m; Alto: 3,675 m.
Altura de caída libre: 1,40 / 1,70 m.
Masa total de la pieza más grande: 3,035x0,527x0,522 (bajante montada).
Peso total de la pieza más pesada: 90 Kg.
Peso total del juego: 225 Kg.



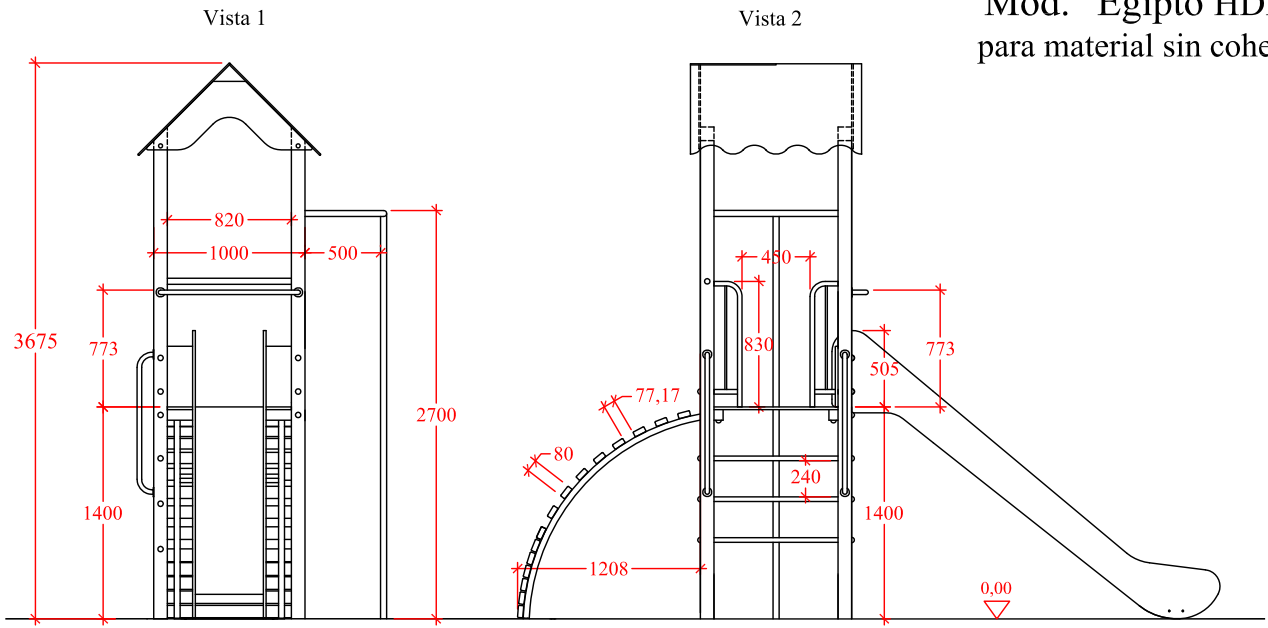
653 727 572

916 551 755

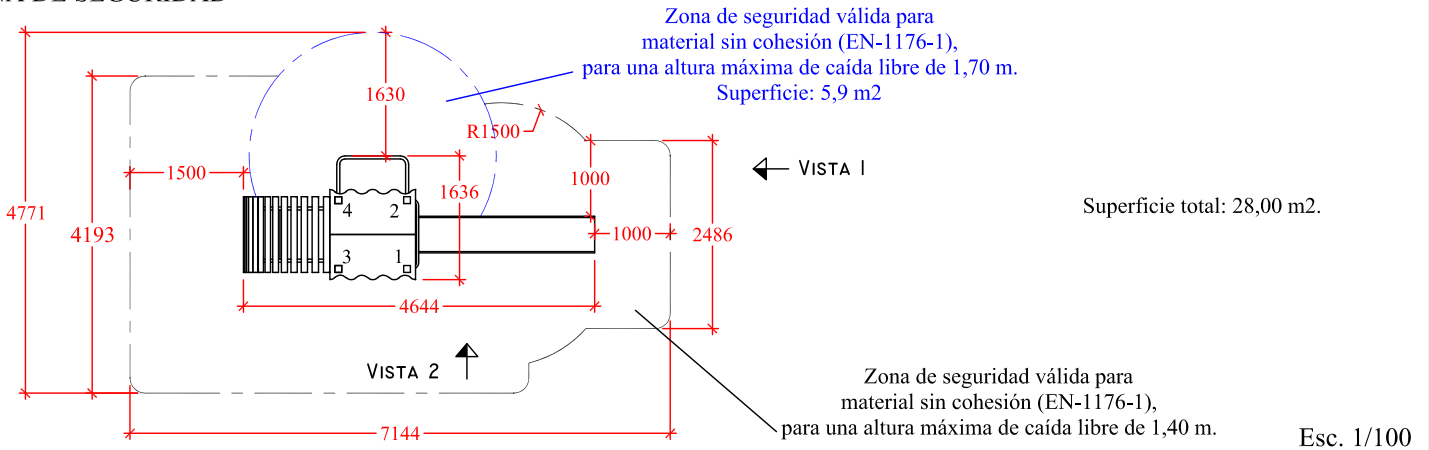
comercial@enclaveeducativo.es

ALZADOS

SERIE AVENTURA
Mod. "Egipto HDPE"
para material sin cohesión

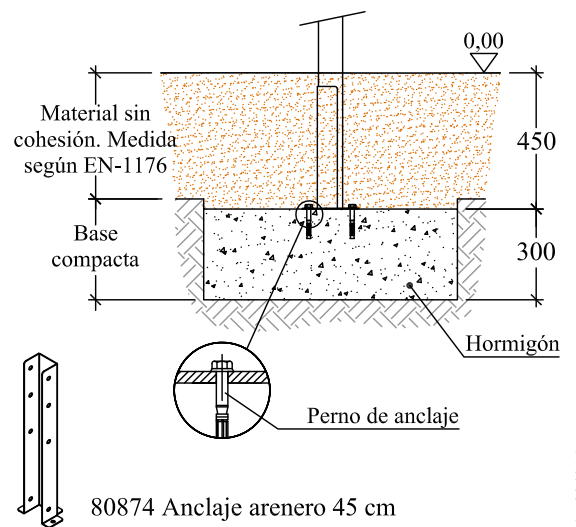
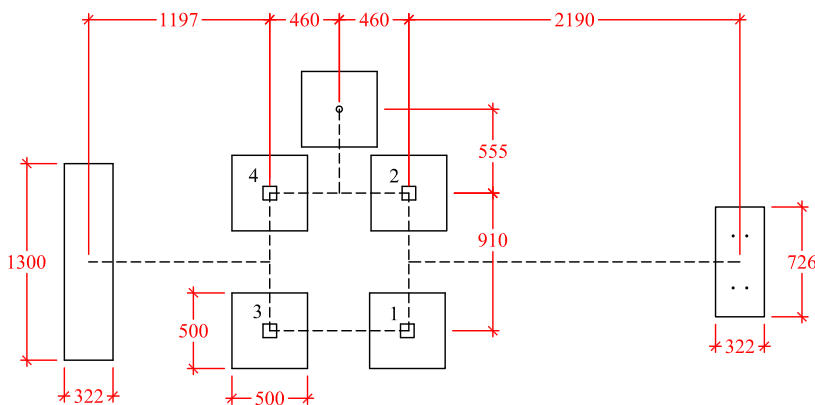


ZONA DE SEGURIDAD



CIMENTACIÓN válida para material sin cohesión (por ejemplo arena) (EN-1176-1).

DETALLE CIMENTACIÓN



Edad de uso recomendada: Para niños de entre 3 a 12 años.
Superficie max. necesaria (incluida zona de seguridad): 7,144 m. x 4,771 m.
Dimensiones max. del juego: Largo: 4,644 m; Ancho: 1,636 m; Alto: 3,675 m.
Altura de caída libre: 1,40 / 1,70 m.
Masa total de la pieza más grande: 3,035x0,527x0,522 (bajante montada).
Peso total de la pieza más pesada: 90 Kg.
Peso total del juego: 225 Kg.



653 727 572
916 551 755
comercial@enclaveeducativo.es