



ENCLAVE EDUCATIVO
Equipamiento de Centros Escolares



www.mobiliario-escolar.es

COMPACTO DOÑANA
HDPE

Ref. 81105

Descripción Y Especificaciones

Edad de uso recomendada:

Para niños de 3 a 12 años.

Superficie zona de seguridad:

948x871 cm.

Altura de caída libre:

153 / 170 cm.

Dimensiones de la pieza mas grande:

406x21x32 cm. (tubo larguero)

Dimensiones totales del conjunto:

779x554x368cm.

Peso total de la pieza mas pesada:

90 kg.

Peso aproximado del conjunto:

520 kg.

Descripción del juego:

Juego compacto compuesto por dos torres:

1 tobogán, 2 plataformas, 1 escalerilla de acceso, 1 rampa, 1 pasarela, 1 barra de bomberos, 1 trepa en forma de "U" y 1 columpio biplaza.

Materiales:

Placas de HDPE rojo, marrón, amarillo y azul

Tubo de acero pintado con pintura poliéster termolacada color rojo.

Tubo bomberos y bajante tobogán en acero inoxidable.

Plataforma y postes de madera tratada en autoclave.

Trepa de cuerda armada.

Fijación:

Mediante anclaje y pernos o mediante zapatas de hormigón.

Funciones Lúdicas



Barra de bomberos



Tobogán



Rampa



Red Escalada



Escalerilla



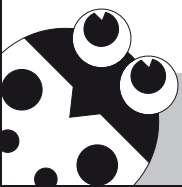
Tipo Torre



Columpio



Capacidad 10-14 uds.





SERIE AVENTURA

Montaje

Mod. "Doñana HDPE"

Instale el laberinto escalada con pletinas metálicas y escuadras de HDPE.

4°.- Atornille los frontis de HDPE a los postes de madera con 4 tornillos DIN 603 M8x100. Después sujete a éstos los tejadillos con 8 chapitas en ángulo y 16 tornillos DIN 603 M8x30.

Sujete el tubo del columpio al poste con tornillos 2 DIN 603 M10x110.

5°.- Coloque las barandillas con tornillos DIN 603 M10x90 y DIN 603 M10x110.

Atornille los embellecedores de columpio junto con los postes de madera y tubo columpio con 4 tornillos DIN 603 M12x120.

7°.- Fije las agarraderas con tornillos DIN 933 M12x90.

8°.- Las barreras pequeñas del tobogán se sujetan a los postes con 2 tornillos DIN 603 M8x100 y al tobogán con 2 chapitas en ángulo y 8 tornillos DIN 603 M8x30. La chapa del tobogán se sujeta al travesaño de madera con 3 tornillos Din 603 M10x70.

1°.- Pasarela central. Se une a los postes correspondientes con 8 tornillos Din 603 M12x90.

7° Barra de bomberos se fija a los postes de madera mediante dos tornillos soldados DIN 933 M12x70 con su tuerca y arandela

3°.- Los 3 tubos de la escalerilla se embuten en la madera y se sujetan con una varilla pasante roscada en los extremos.

2°.- Utilice 2 tornillos DIN 603 M12x180 para unir el embellecedor pasarela y el travesaño de madera al poste. Termine de unir el embellecedor con otros 2 tornillos Din 603 M12x100 y 4 tornillos Din 603 M8x70.

6°.- Fije los suelos de HPL con 4 tornillos DIN 603 M10x90.

Los toboganes se sujetan al suelo con 4 espiches de anclaje M-10x70 ø12.

Rampa en arco para escalada. Se sujeta al travesaño con 2 tornillos DIN 933 M10x80, y en la base con 2 espiches de anclaje CH M-10x70 ø12.

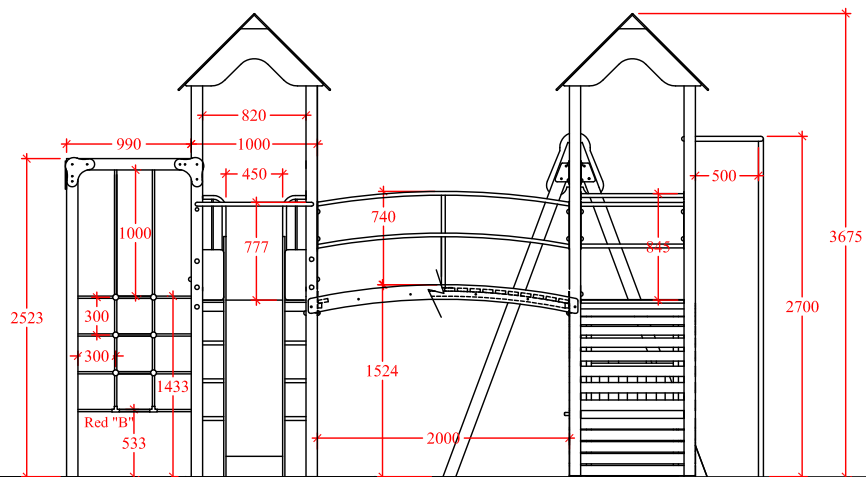
Barrera grande de HDPE. Se sujeta con 4 tornillos DIN 603 M10x100.

3°.- Coloque la agarradera recta taladrada en su centro con 2 tornillos DIN 933 M12x90. Fije por un extremo la cuerda a la agarradera y por el otro a la primera madera de la rampa en arco para escalada.

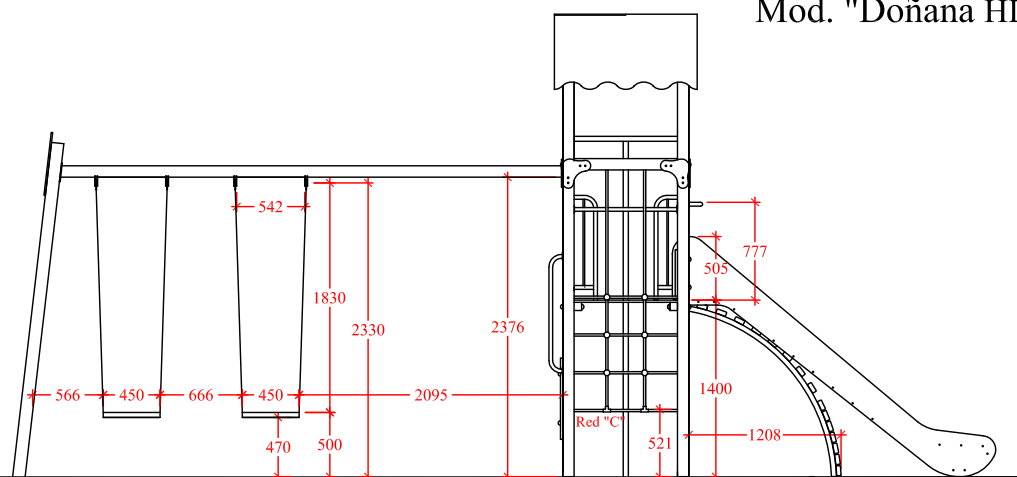
NOTAS SOBRE EL MONTAJE:

- El juego se suministra premontado.
- Todos los postes de madera están taladrados y numerados.
- Todas las tuercas empotradas en la madera son de tipo DIN 985 y van cubiertas con tapón de plástico. Las tuercas restantes son DIN 986 (ciegas). Todos los tornillos llevan arandela.
- Procure que en el caso de los tornillos DIN 603, la cabeza redondeada quede del lado del HDPE. Si el tornillo no sujetara pieza alguna de HDPE, la cabeza debe quedar del lado de la madera.
- Para que este tipo de tornillos de cabeza redondeada no gire al ser apretado, debe martillearse la cabeza del mismo contra el HDPE o la madera que harán de tope.
- Las arandelas van siempre del lado de la tuerca. En algunos casos es necesario colocar más de una arandela para que el tornillo no rompa la cabeza de la tuerca ciega.

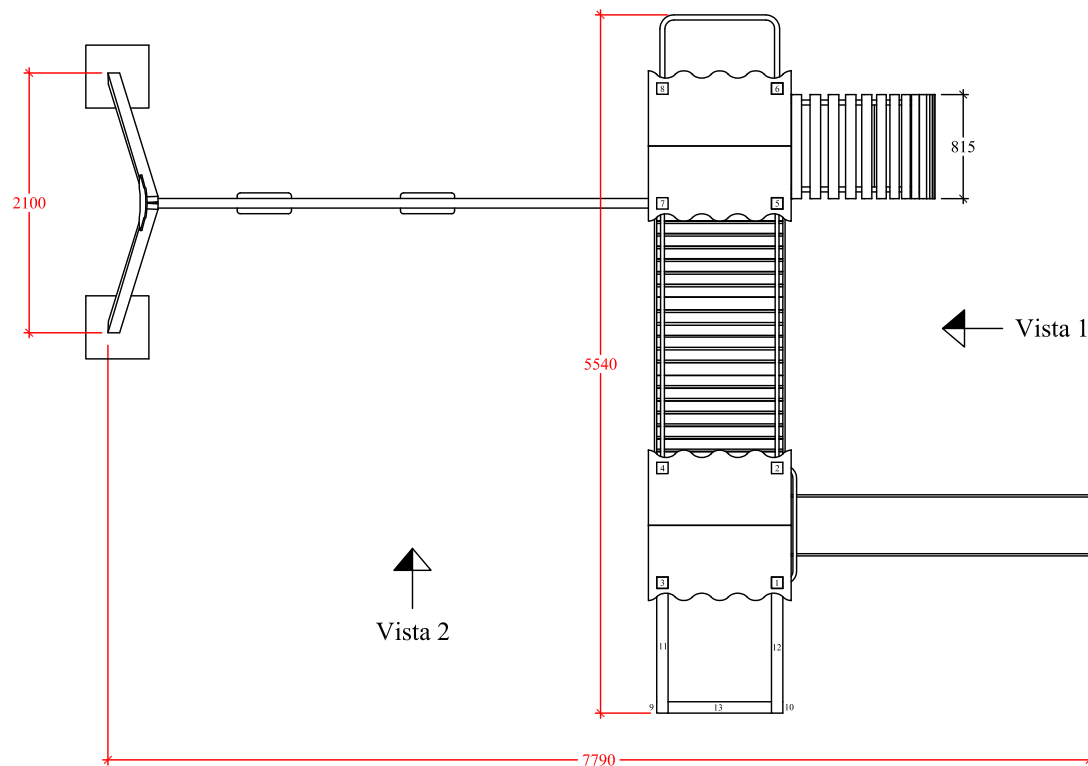
Vista 1



Vista 2



SERIE AVENTURA
Mod. "Doñana HDPE"

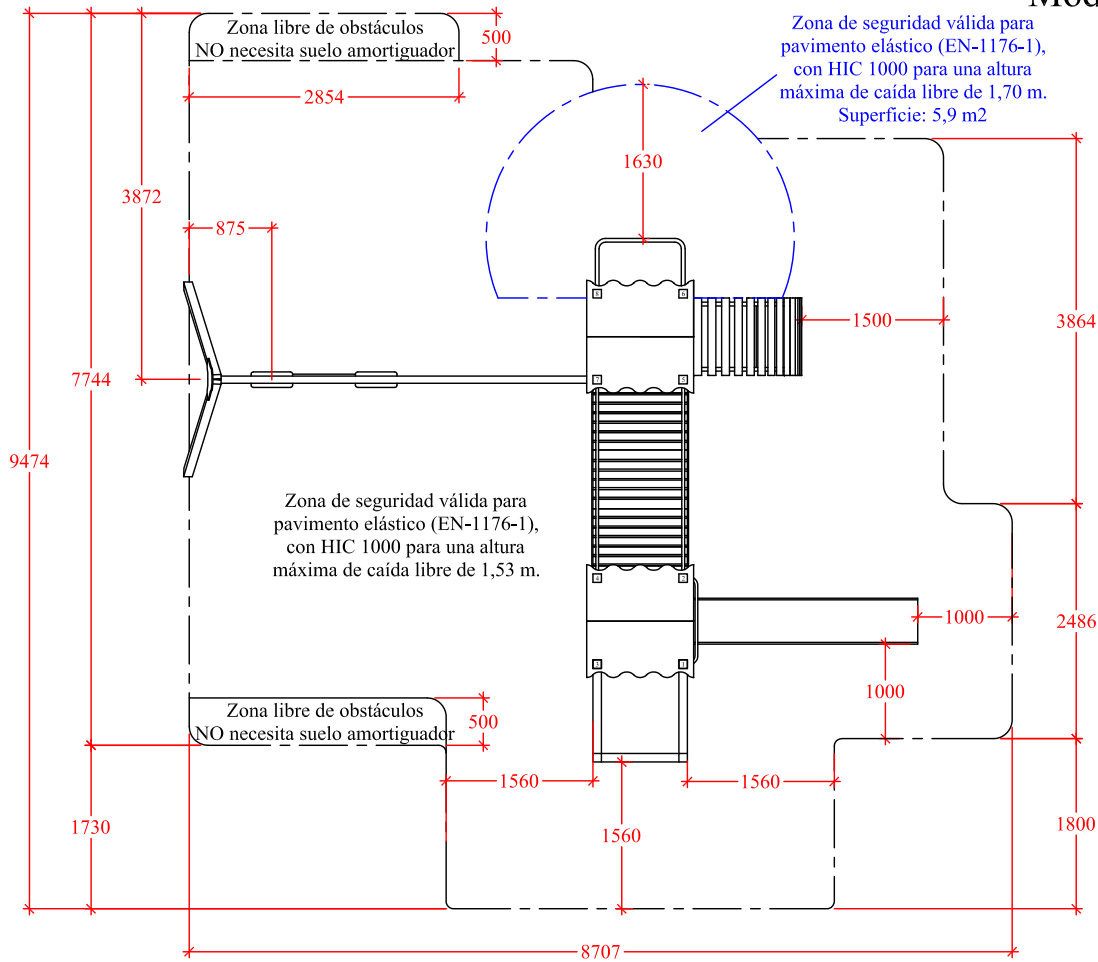


Edad de uso recomendada: Para niños de entre 3 a 12 años.
 Superficie max. necesaria (incluida zona de seguridad): 9,48 m. x 8,71 m.
 Dimensiones max. del juego: Largo: 7,790 m; Alto: 3,675 m; Ancho: 5,540 m.
 Altura de caída libre: 1,53 / 1,70 m.
 Altura del asiento: 0,450 m.
 Masa total de la pieza más grande: 4,055 x 0,212 x 0,320 m. (Tubo larguero).
 Peso total de la pieza más pesada: 90 Kg.
 Peso total del juego: 520 Kg.



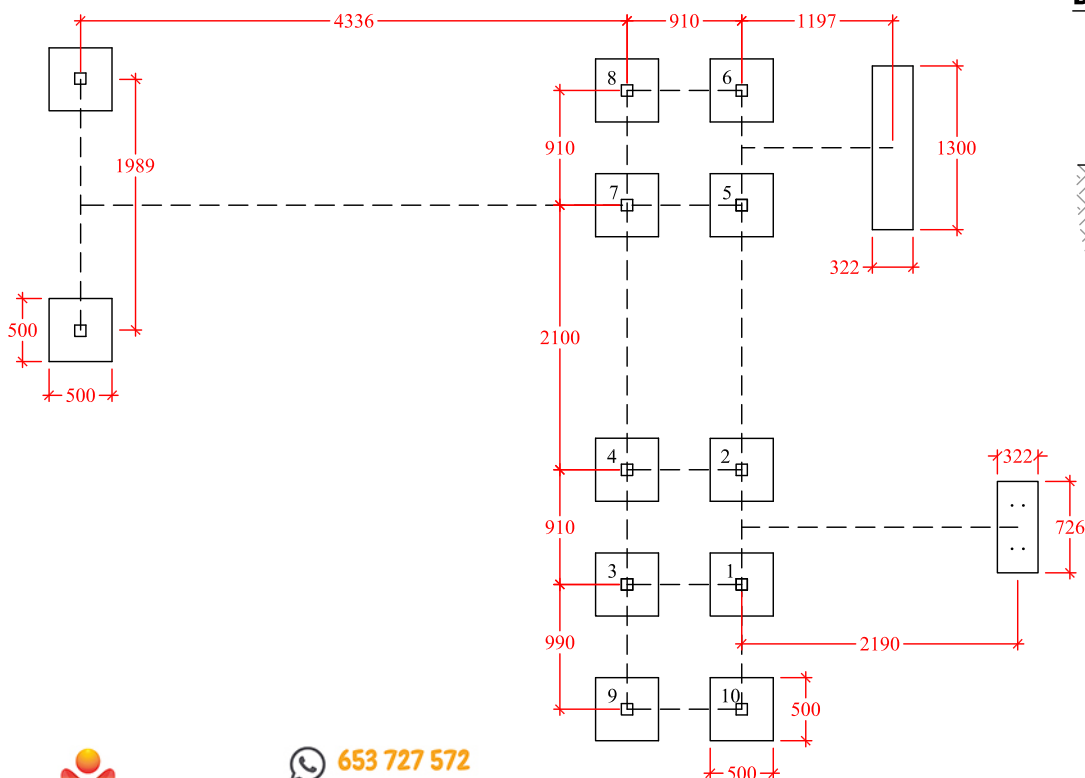
Zona de seguridad para pavimento elástico - Esc. 1/80

SERIE AVENTURA
Mod. "Doñana HDPE"

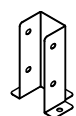
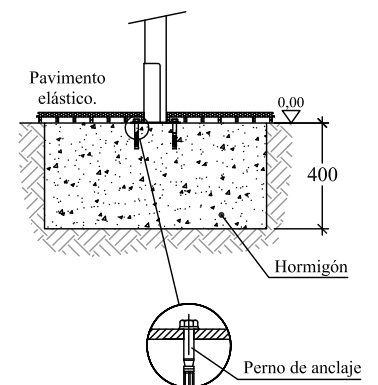


Superficie total de pavimento elástico: 63,00 m²

Cimentación válida con pavimento elástico - Esc. 1/60



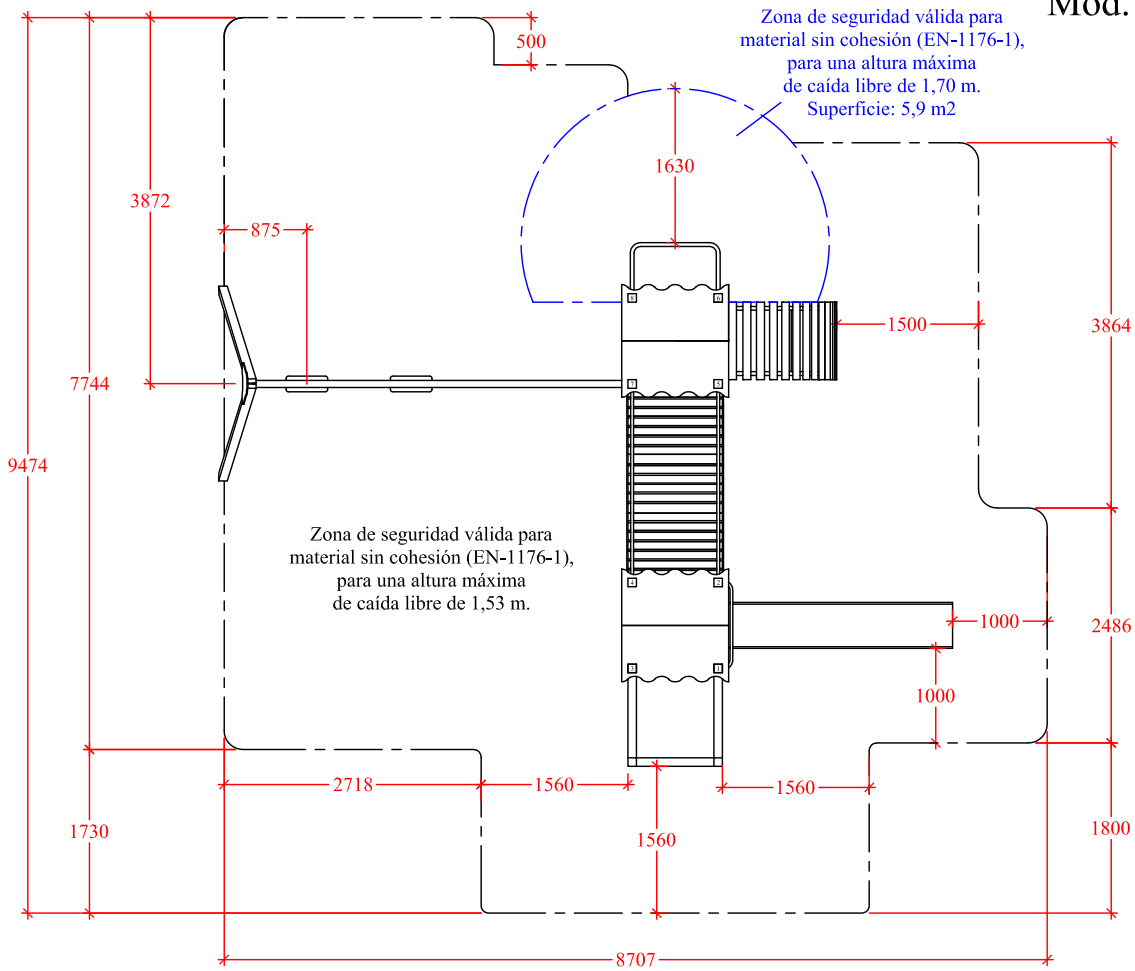
DETALLE CIMENTACIÓN



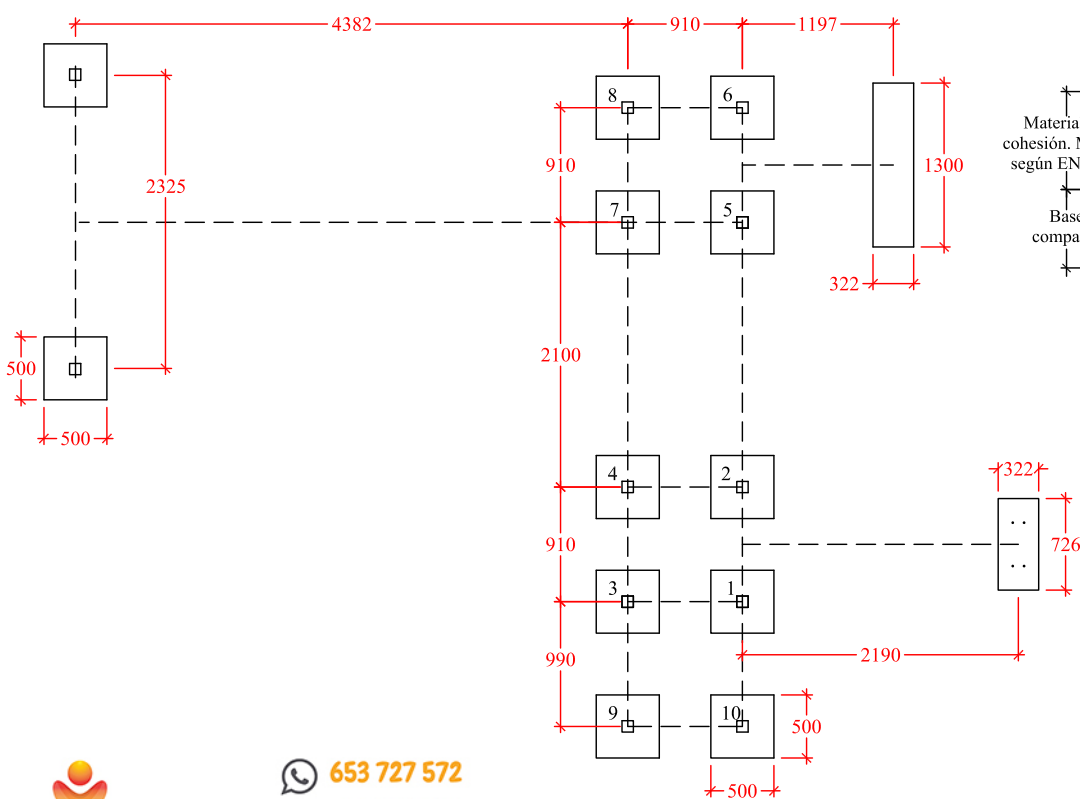
80645 Anclaje suelo

Zona de seguridad para material sin cohesión - Esc. 1/80

SERIE AVENTURA
Mod. "Doñana HDPE"



Cimentación para material sin cohesión - Esc. 1/60



DETALLE CIMENTACIÓN

