



**ENCLAVE EDUCATIVO**  
Equipamiento de Centros Escolares



[www.mobiliario-escolar.es](http://www.mobiliario-escolar.es)

**COMPACTO CORCEGA**

HDPE

Ref. 81269

## Descripción Y Especificaciones

**Edad de uso recomendada:**

Para niños de 3 a 12 años.

**Superficie zona de seguridad:**

701x593 cm.

**Altura de caída libre:**

153 / 170 cm.

**Dimensiones de la pieza mas grande:**

305x53x50 cm.

**Dimensiones totales del conjunto:**

420x350x367cm.

**Peso total de la pieza mas pesada:**

90 kg.

**Peso aproximado del conjunto:**

400 kg.

**Descripción del juego:**

Juego compacto compuesto por dos torres:

1 tobogán, 2 plataformas, 1 escalada, 1 escalerilla de acceso, 1 pasarela y 1 barra de bomberos.

**Materiales:**

Placas de HDPE rojo, marrón, amarillo y azul

Tubo de acero pintado con pintura poliéster termolacada color rojo.

Tubo bomberos y bajante tobogán en acero inoxidable.

Plataforma y postes de madera tratada en autoclave.

**Fijación:**

Mediante anclaje y pernos o mediante zapatas de hormigón.

## Funciones Lúdicas



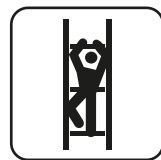
Barra de bomberos



Tobogán



Escalada



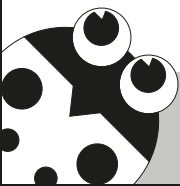
Escalerilla



Tipo Torre



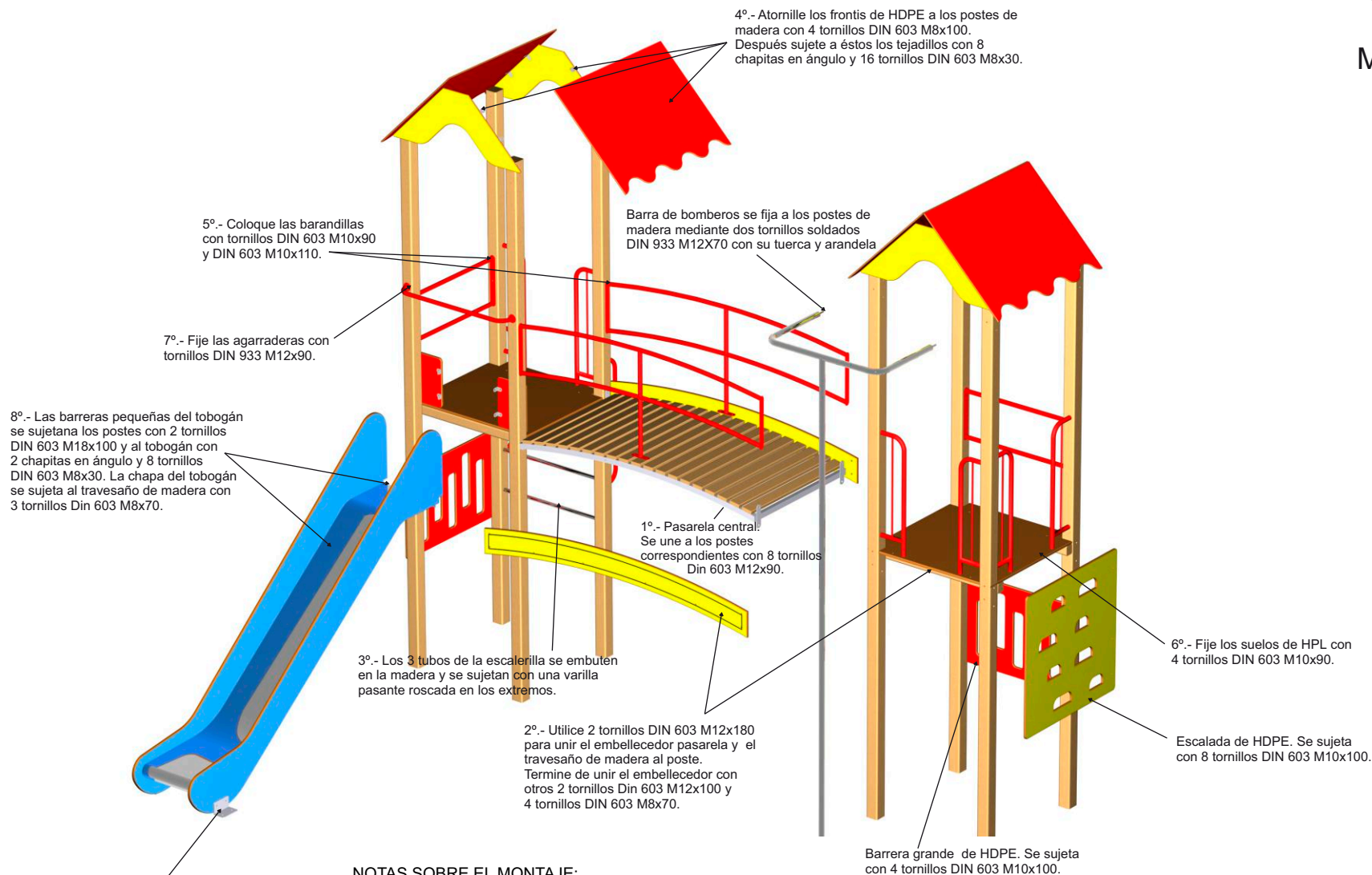
Capacidad 8-10 uds.



# SERIE AVENTURA

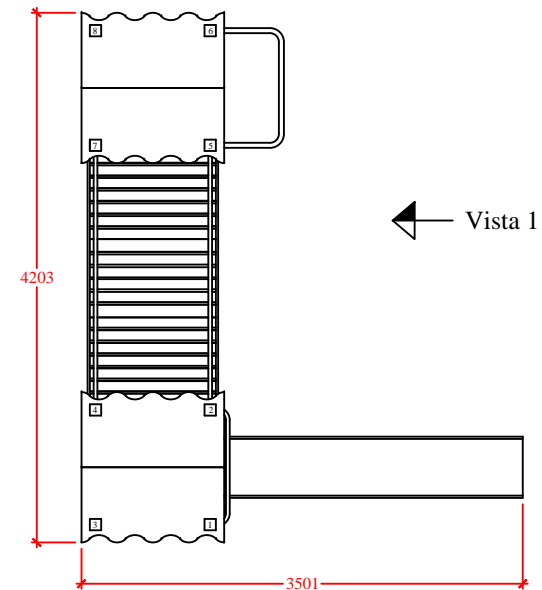
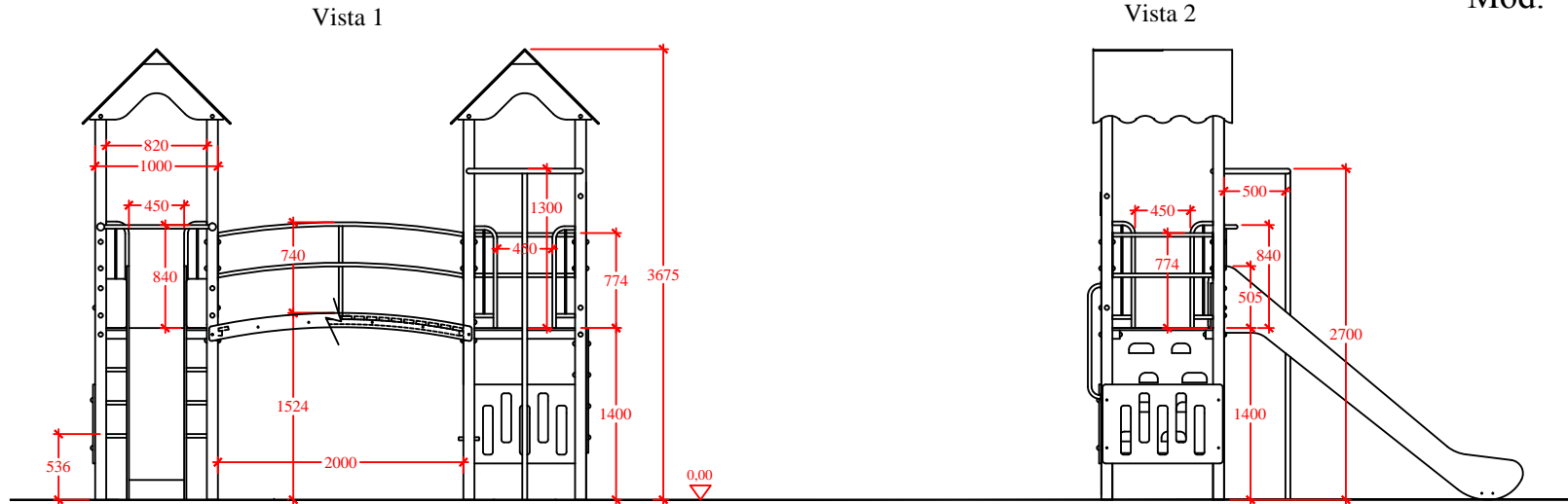
## Montaje

### Mod. "Córcega HDPE"

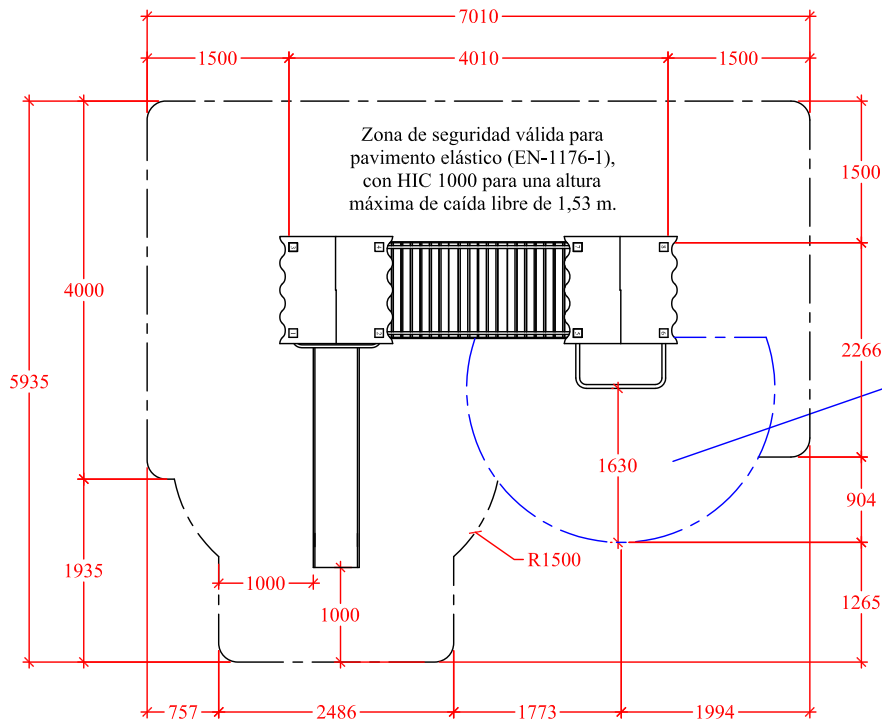


#### NOTAS SOBRE EL MONTAJE:

- El juego se suministra premontado.
- Todos los postes de madera están taladrados y numerados.
- Todas las tuercas empotradas en la madera son de tipo DIN 985 y van cubiertas con tapón de plástico. Las tuercas restantes son DIN 986 (ciegas). Todos los tornillos llevan arandela.
- Procure que en el caso de los tornillos DIN 603, la cabeza redondeada quede del lado del HDPE.
- Si el tornillo no sujetara pieza alguna de HDPE, la cabeza debe quedar del lado de la madera.
- Para que este tipo de tornillos de cabeza redondeada no gire al ser apretado, debe martillearse la cabeza del mismo contra el HDPE o la madera que harán de tope.
- Las arandelas van siempre del lado de la tuerca. En algunos casos es necesario colocar más de una arandela para que el tornillo no rompa la cabeza de la tuerca ciega.



Edad de uso recomendada: Para niños de entre 3 a 12 años.  
 Superficie max. necesaria (incluida zona de seguridad): 7,01 m. x 5,93 m.  
 Dimensiones max. del juego: Largo: 4,203 m; Alto: 3,675 m; Ancho: 3,501 m.  
 Altura de caída libre: 1,53 / 1,70 m.  
 Masa total de la pieza más grande: 3,050 x 0,533 x 0,500 m.  
 Peso total de la pieza más pesada: 90 Kg.  
 Peso total del juego: 390 Kg.

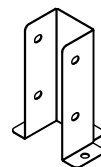
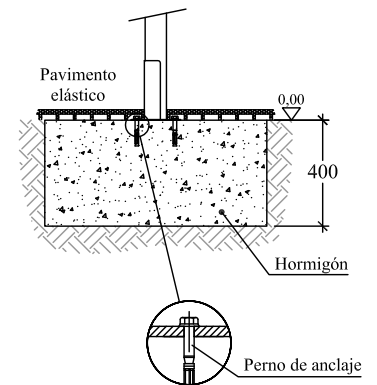
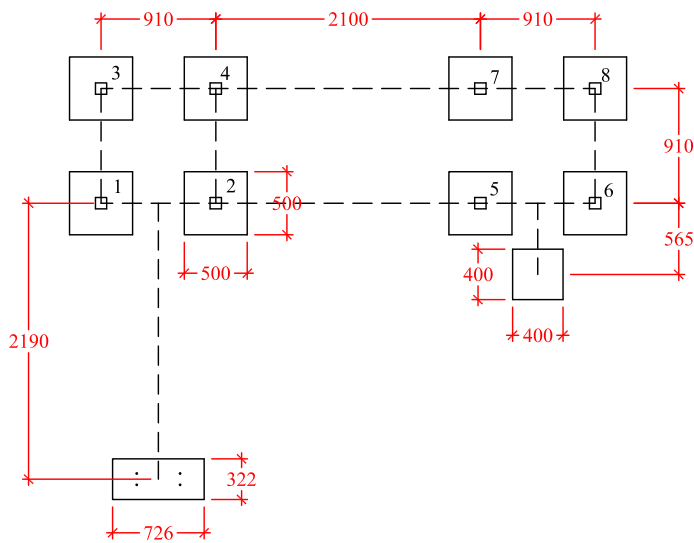


Zona de seguridad válida para pavimento elástico (EN-1176-1), con HIC 1000 para una altura máxima de caída libre de 1,70 m.  
Superficie: 5,9 m<sup>2</sup>

Superficie total:  
34,40 m<sup>2</sup>

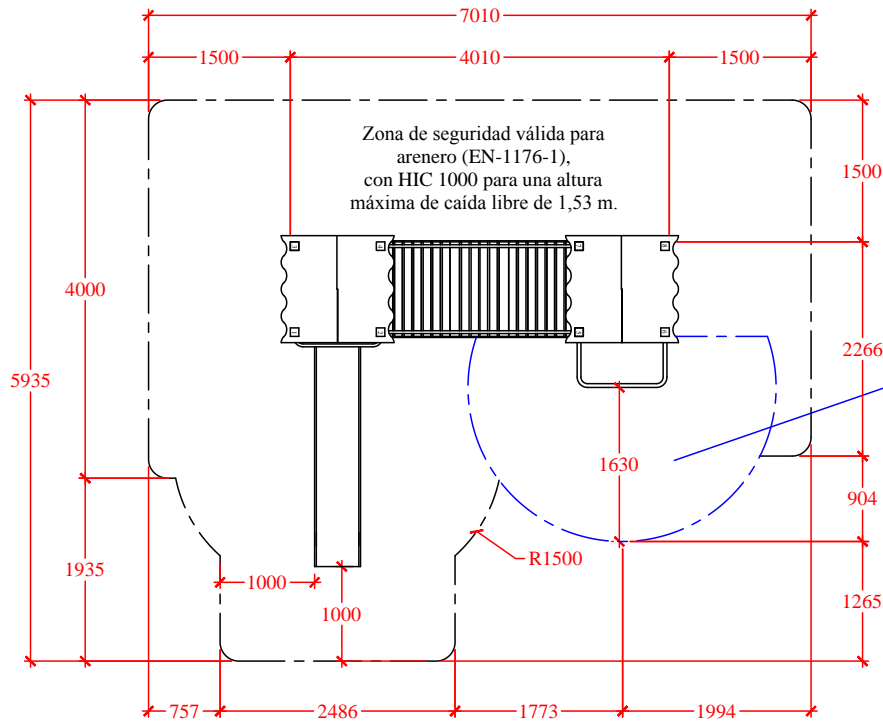
Cimentación válida con pavimento elástico - Esc. 1/60

**DETALLE CIMENTACIÓN**



80645 Anclaje suelo

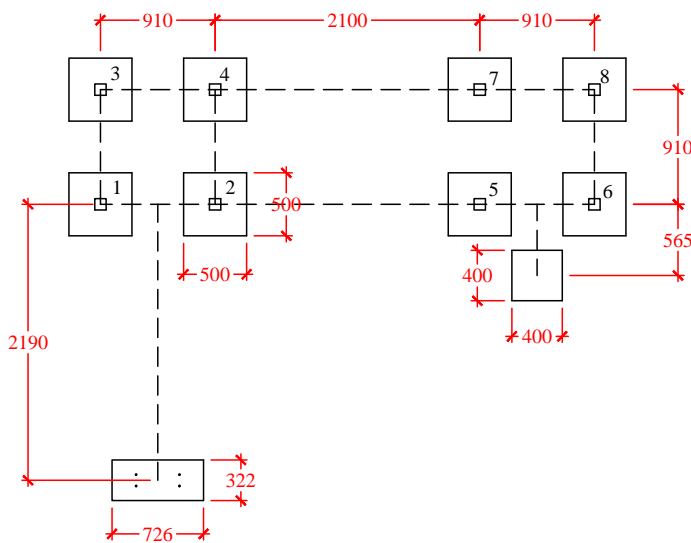
Cimentación válida con pavimento elástico (EN-1176-1).



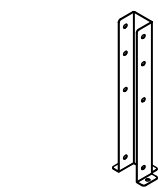
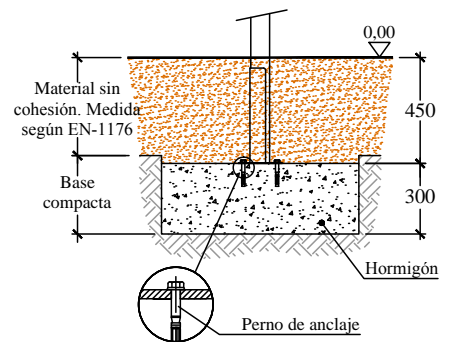
Zona de seguridad válida para arenero (EN-1176-1), con HIC 1000 para una altura máxima de caída libre de 1,70 m. Superficie: 5,9 m<sup>2</sup>

Superficie total:  
34,40 m<sup>2</sup>

Cimentación para material sin cohesión - Esc. 1/60



**DETALLE CIMENTACIÓN**



80874 Anclaje arenero 45 cm