



ENCLAVE EDUCATIVO
Equipamiento de Centros Escolares

JUEGOS
PARA PEQUEÑOS



www.mobiliario-escolar.es



REF-81202



Descripción Y Especificaciones

Edad de uso recomendada:

Para niños a partir de 2 años.

Superficie zona de seguridad:

508 x 433 cm

Altura de caída libre:

64 cm.

Dimensiones de la pieza mas grande:

-- cm.

Dimensiones totales del conjunto:

270 x 202 x 246 cm

Peso total de la pieza mas pesada:

-- kg.

Peso aproximado del conjunto:

-- kg.

Descripción del juego:

Juego de 2 plataformas triangulares, destinado a niños pequeños, con acceso a través de escalones o de plataforma y con un tobogán de salida. Juego lleno de colorido, caracterizado con paneles con motivos y texturas de animales salvajes y decorado con palmeras. Destaca el uso de aluminio extruido para la estructura principal y de acero galvanizado para piezas de unión y embellecedores.

Materiales:

Pilares de aluminio extruido anodizado.

Placas de HDPE de varios colores.

Tubo de acero pintado con pintura poliéster termolacada color marrón.

Plataforma de HDPE antideslizante.

Rampa de descenso de acero inoxidable

Fijación:

Mediante pernos de anclaje

Funciones lúdicas



Tobogán



**Tipo
Torre**

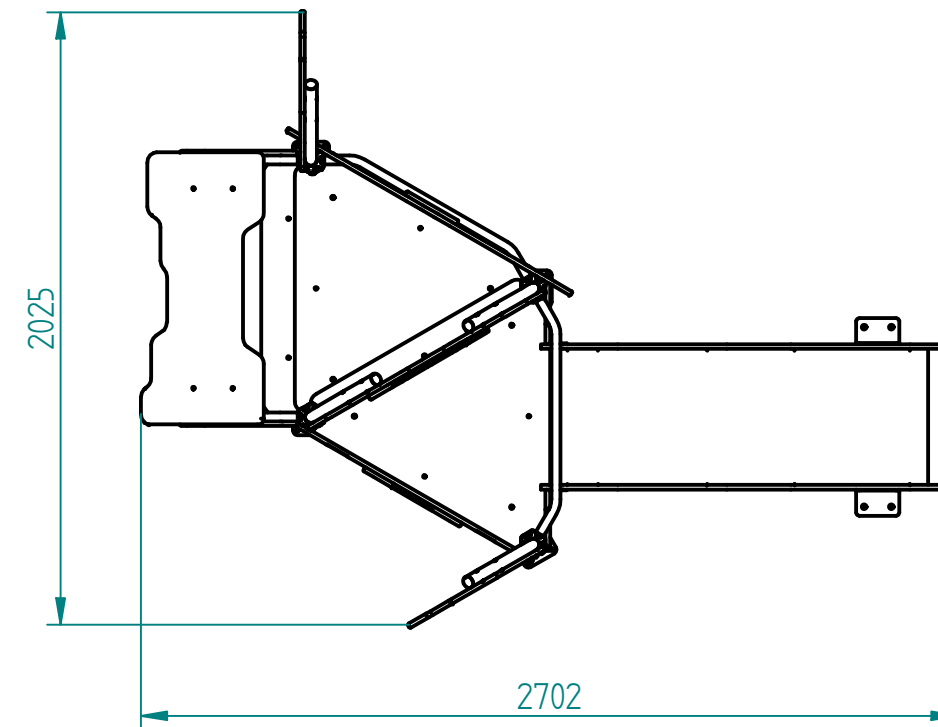
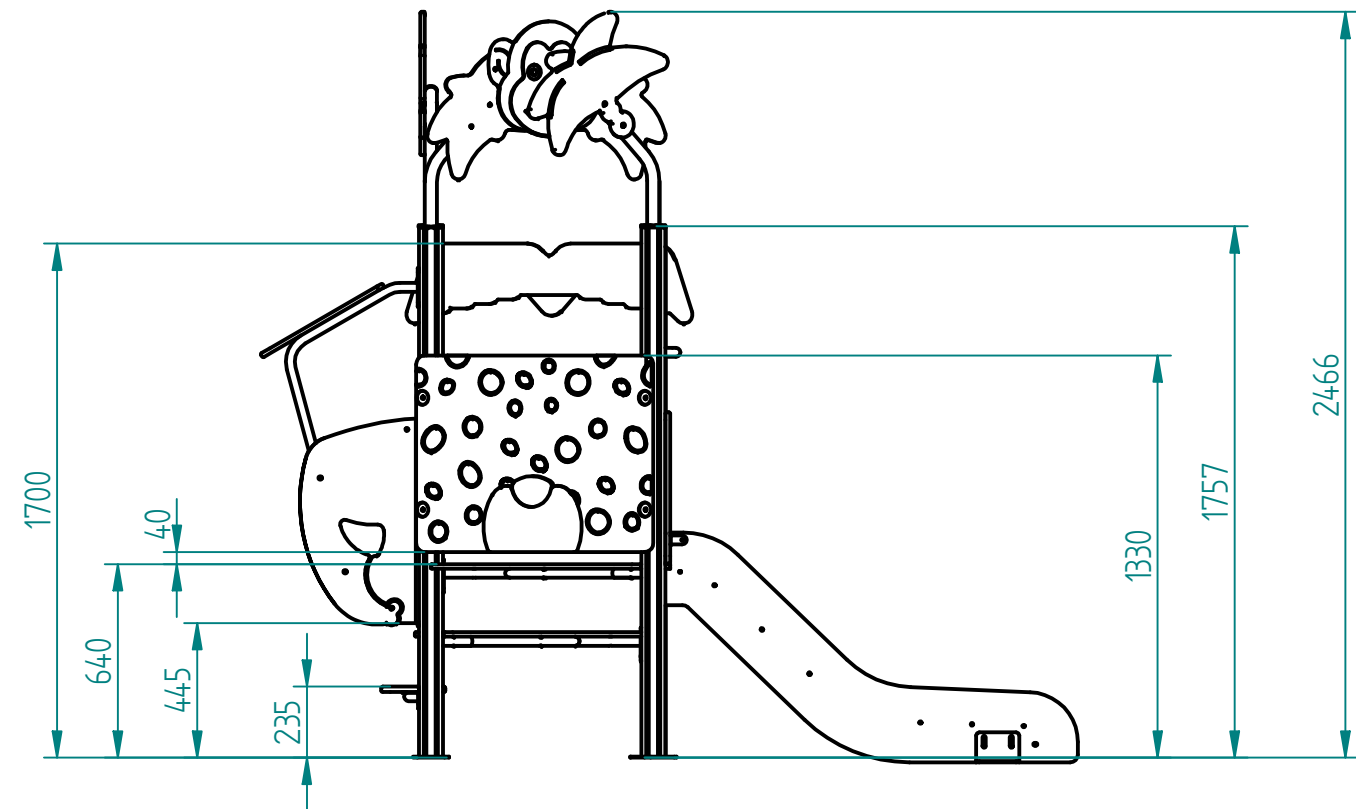
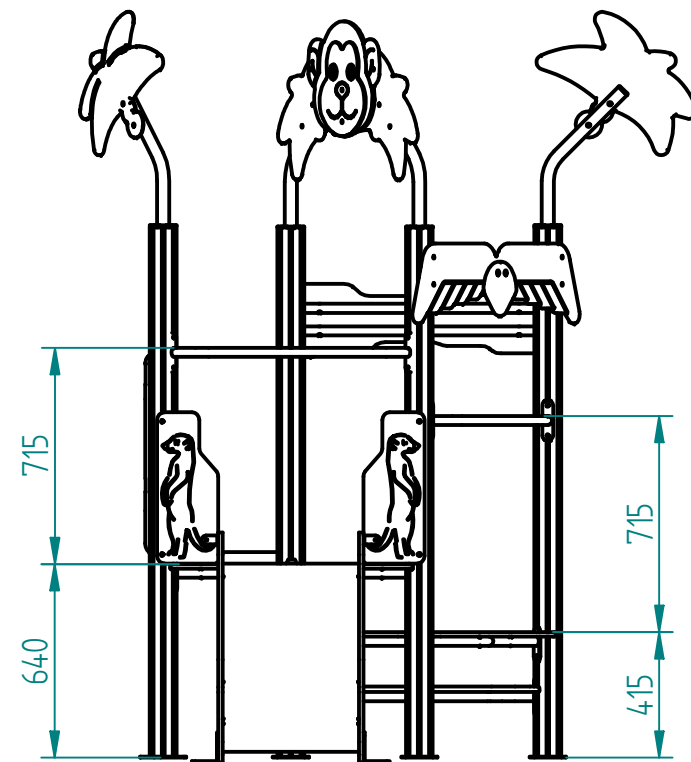


**Capacidad
4 uds.**



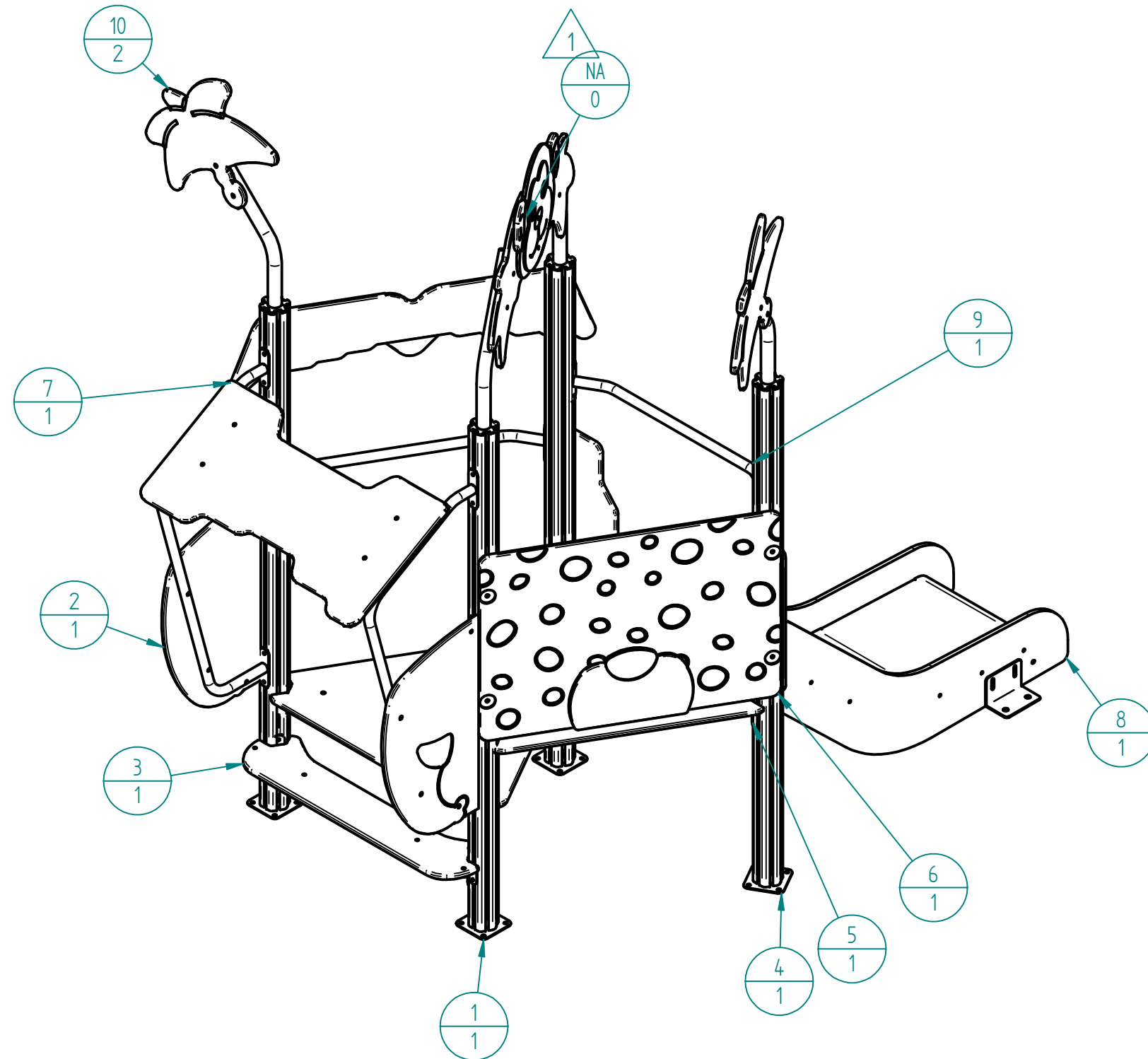
81202 SAFARI CONGO

Revisiones			
Rev	Descripción	Fecha	Aprobado



81202 SAFARI CONGO

Revisiones			
Rev	Descripción	Fecha	Aprobado

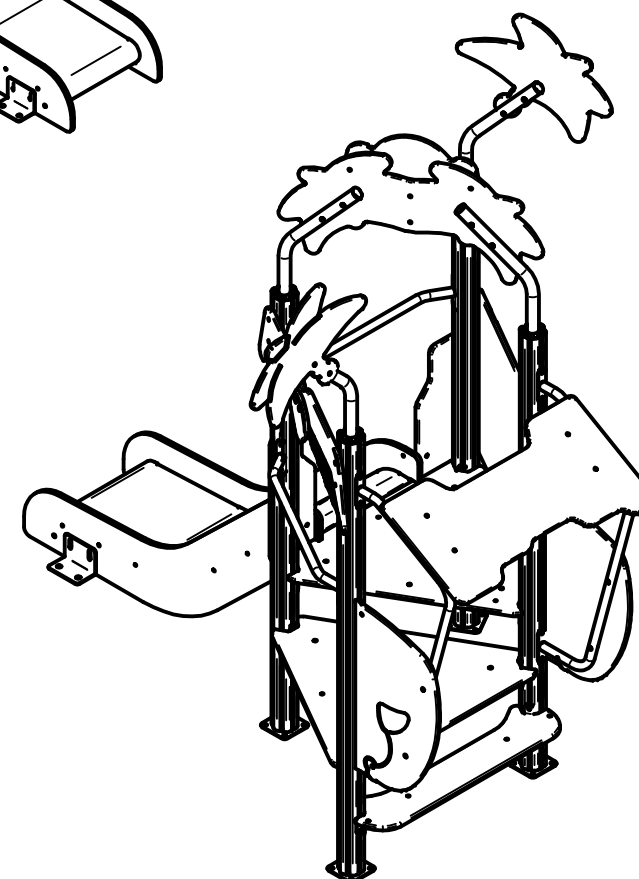
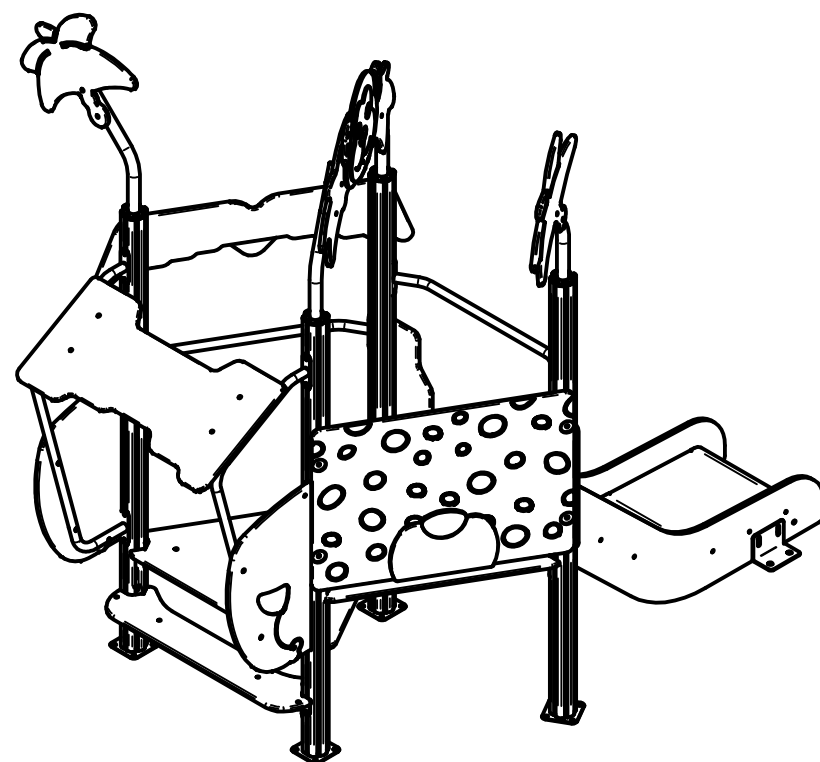
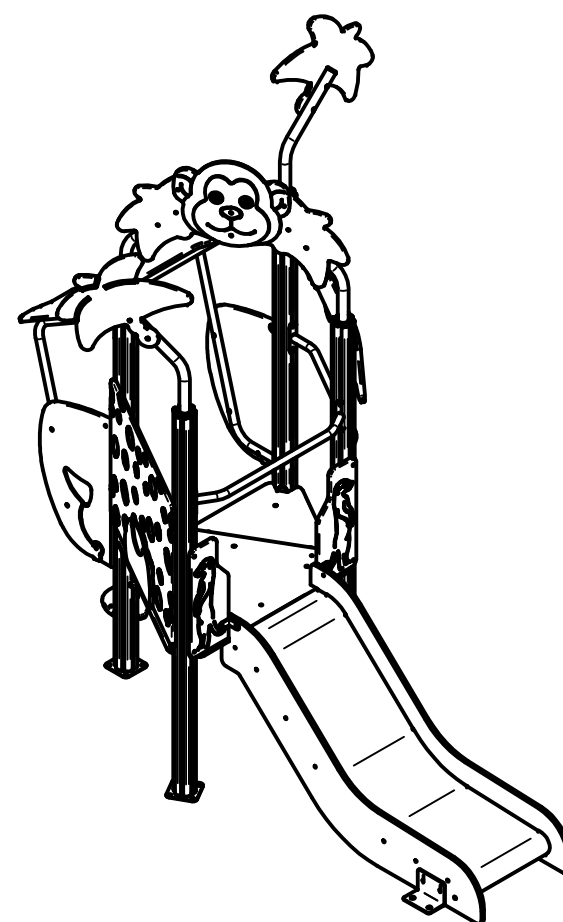
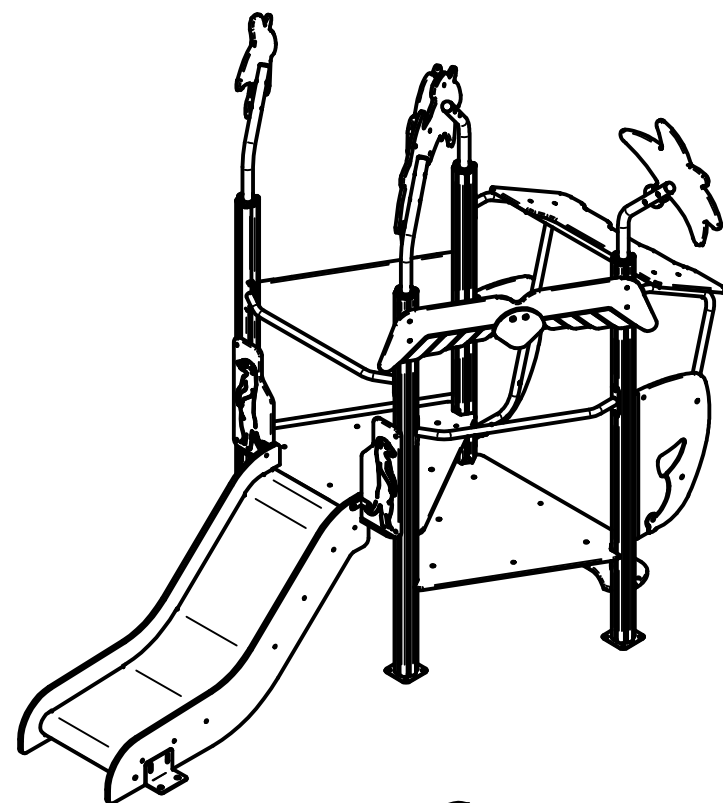


elemento	Nombre archivo	Cantidad
1	TORRE 02 SAFARI	1
2	58120503 ACCESO SAFARI	1
3	SAFARI-PELDAÑO	1
4	PILAR 1,75M SAFARI	1
5*	58120505 BASE TOBOGAN SAFARI	1
6	SAFARI-LEOPARDO	1
7*	SAFARI-AGUILA	1
8	SAFARI-TOBOGAN-PEQUE	1
9	58120205 BARRA METAL QUITAMIEDOS SAFARI	1
10	SAFARI-EMBELLECEDOR	2
11	SAFARI-EMBELLECEDOR DOBLE	1

81202 SAFARI CONGO

vistas

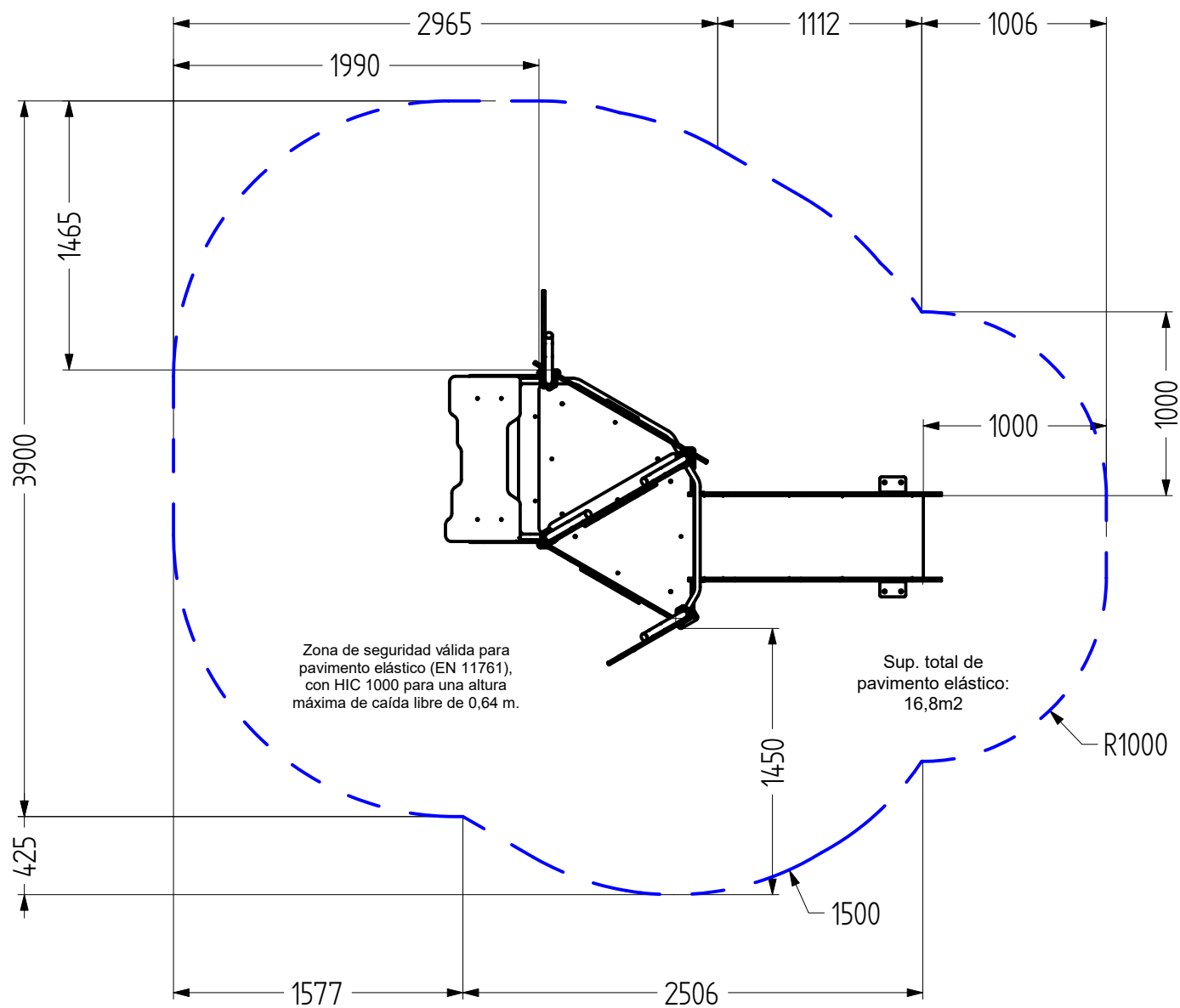
Revisiones			
Rev	Descripción	Fecha	Aprobado



81202 SAFARI CONGO

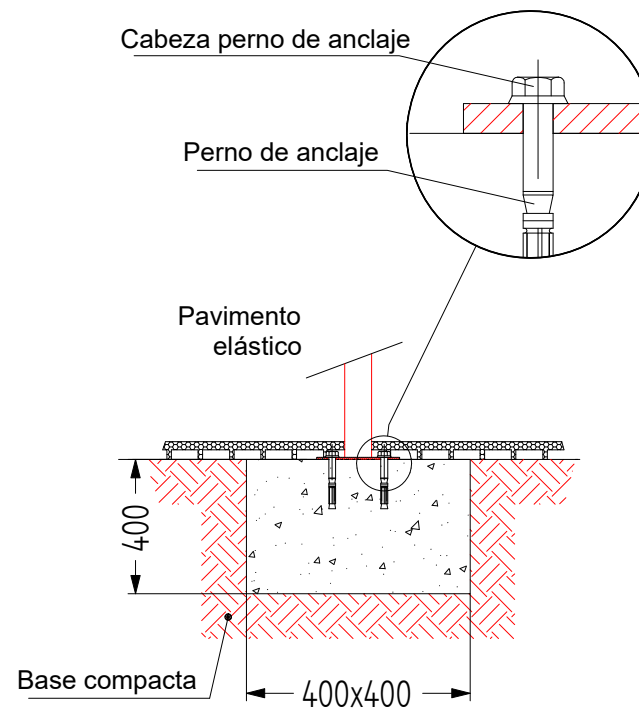
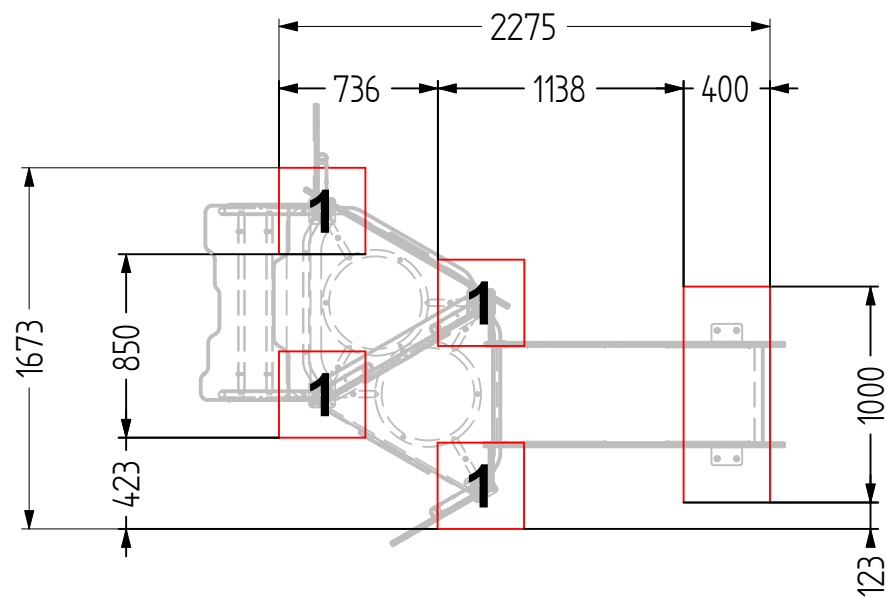
zona de seguridad

Revisiones			
Rev	Descripción	Fecha	Aprobado



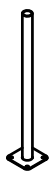
81202 SAFARI CONGO cimentación para pavimento elástico

Revisiones			
Rev	Descripción	Fecha	Aprobado



LINEA SAFARI TIPOLOGIA DE BASES PARA HORMIGÓN

1



58120218
Anclaje

2



58073961
Tubo vertical inferior
D30MM

3



58073961
tubo vertical inferior
D40MM

Cimentación válida con
pavimento elástico (EN1176-1)



653 727 572

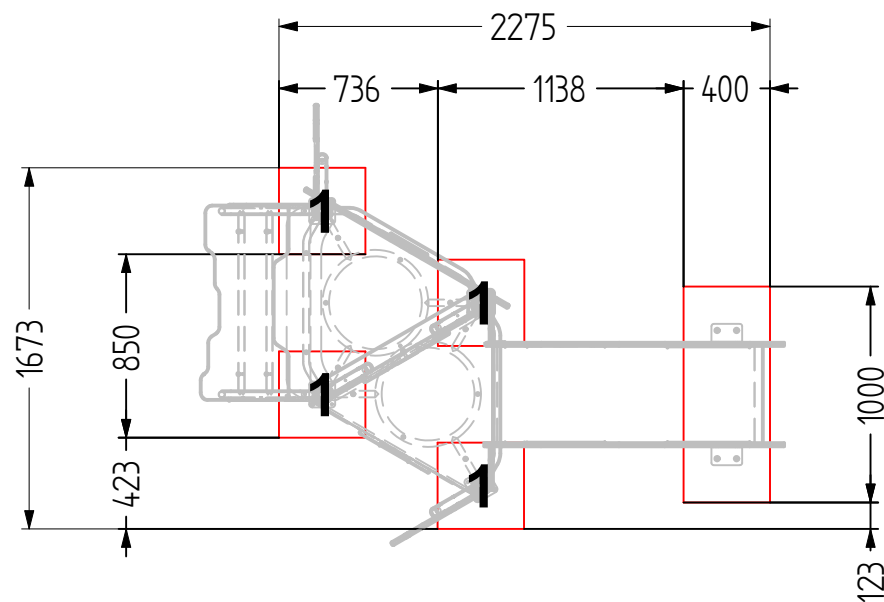
916 551 755

comercial@enclaveeducativo.es

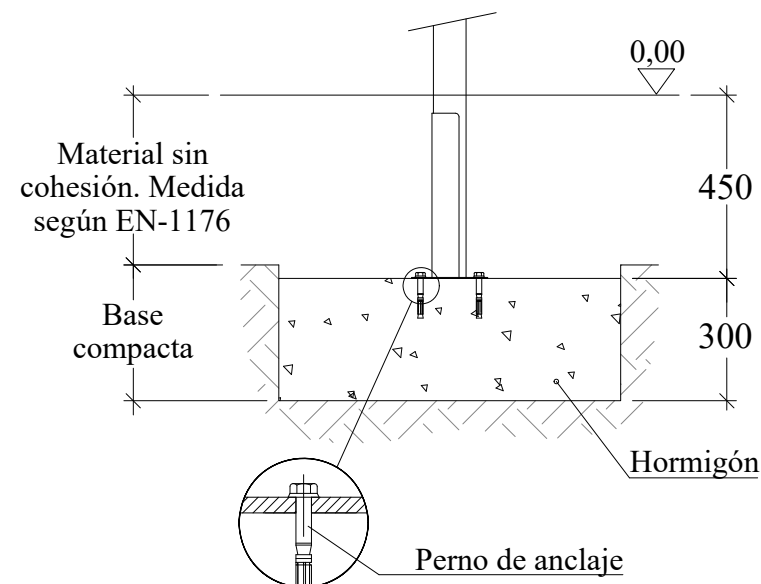
81202 SAFARI CONGO

cimentación para arenero

Revisiones			
Rev	Descripción	Fecha	Aprobado



DETALLE CIMENTACIÓN



LINEA SAFARI

TIPOLOGIA DE BASES PARA ARENERO

- | | | |
|---------------------|--|---|
| 1 | 2 | 3 |
| | | |
| 58120218
Anclaje | 58120231
Anclaje arenoso
tubo D30 Safari | ???
Anclaje arenoso
tubo D40 Safari |

Cimentación válida para material sin cohesión (por ejemplo, arena) (EN-1176-1)