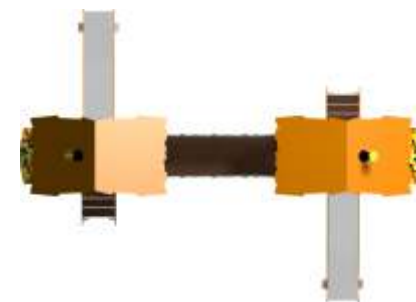




**ENCLAVE EDUCATIVO**  
Equipamiento de Centros Escolares



**ESTE PRODUCTO SE  
SIRVE DESMONTADO**



[www.mobiliario-escolar.es](http://www.mobiliario-escolar.es)

**COLONIA ELFOS**

Ref. 81253

## Descripción Y Especificaciones

**Edad de uso recomendada:**

Para niños a partir de 1 año.

**Espacio de caída:**

9,10 x 6,40 m.

**Altura de caída libre:**

92 cm.

**Dimensiones de la pieza mas grande:**

200x44x48 cm. (Bajante tobogán)

**Dimensiones totales del conjunto:**

Largo: 6,097 m; Alto: 2,422 m; Ancho: 4,461 m.

**Peso aproximado del conjunto:**

??? kg.

**Descripción del juego:**

Juego compacto con forma de cabaña.

Juego adaptado para los mas pequeños para el juego de roles y relaciones. En su interior contiene dos asientos.

**Materiales:**

Placas de HDPE de colores. Tablero fenólico. Chapa acero inoxidable y tubo y chapa galvanizados.

**Fijación:**

Mediante pernos de anclaje.

**ESTE PRODUCTO SE  
SIRVE DESMONTADO**

## Funciones Lúdicas



Cobijo  
Sentarse



Escondite  
Protegido



Capacidad  
1-20 uds.



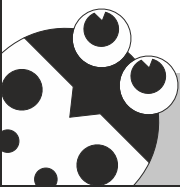
Tobogán



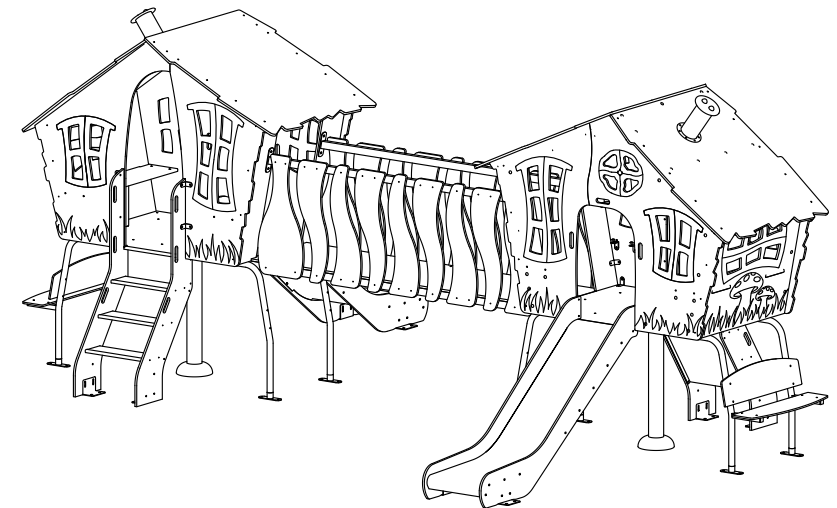
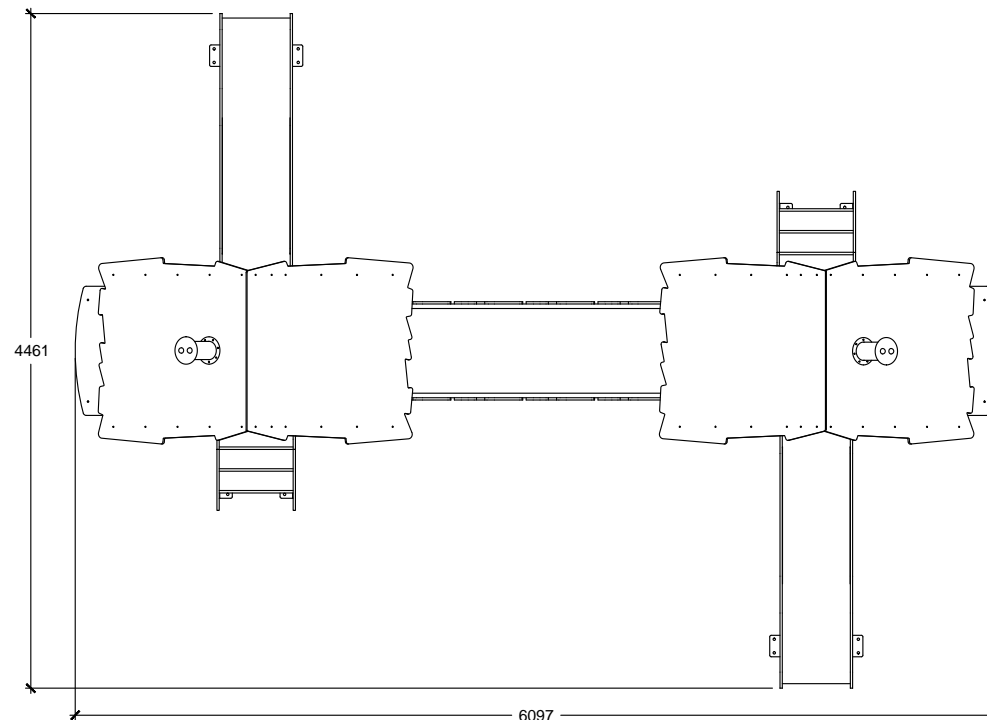
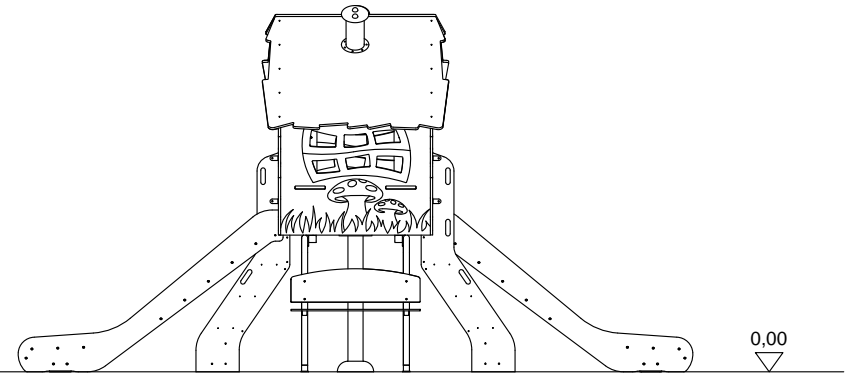
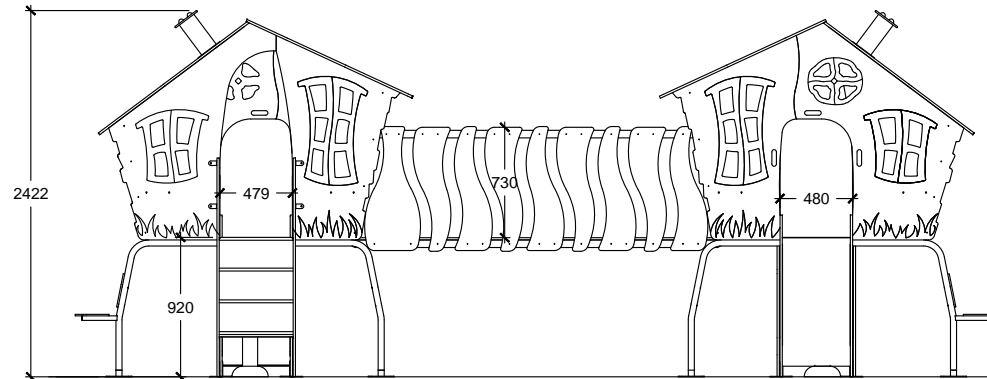
Escalera



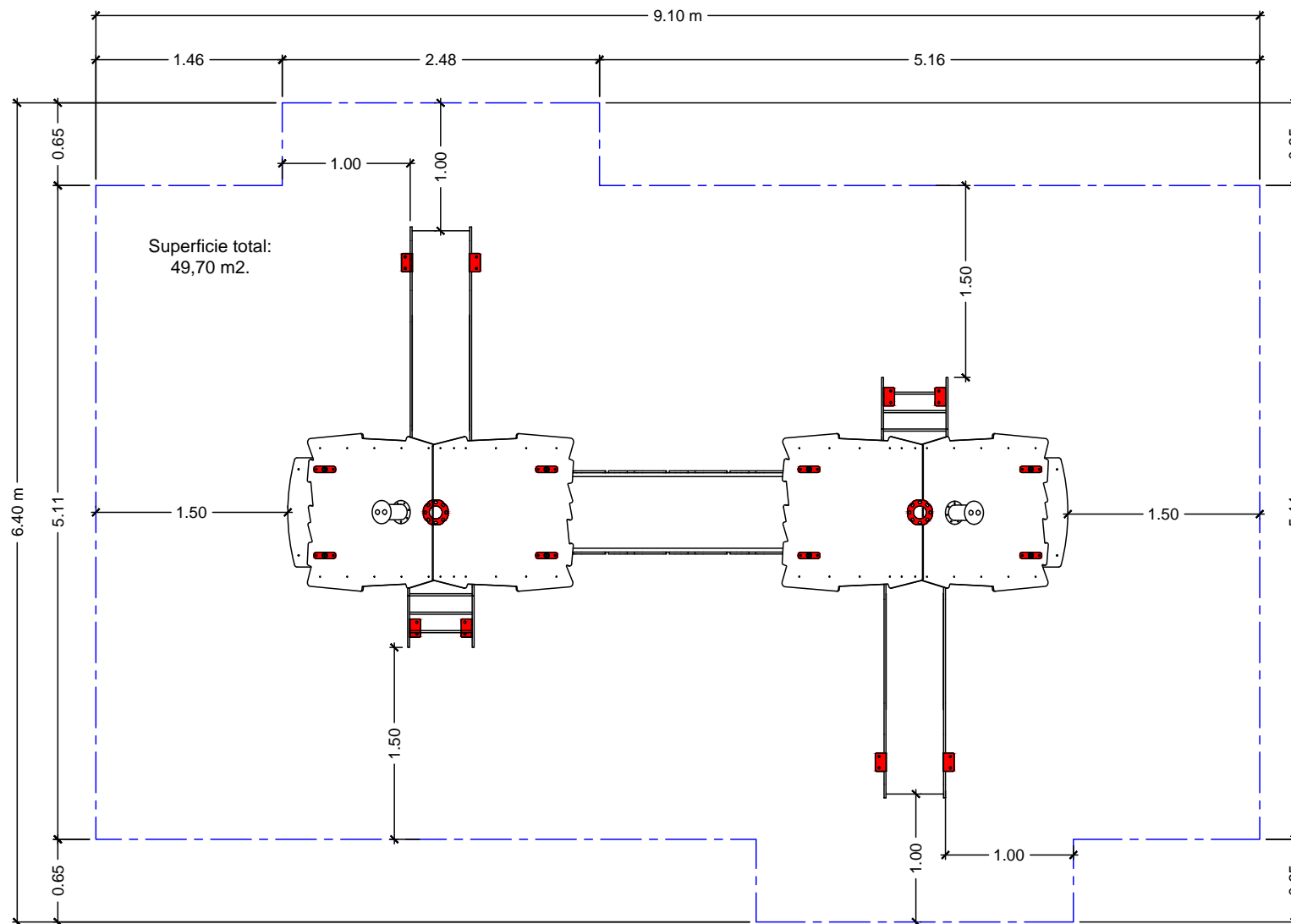
Tipo  
Torre



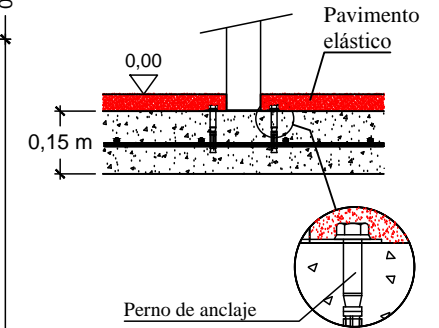
# Colonia Elfos



Edad de uso recomendada: A partir de 1 Año.  
Dimensiones del juego: 6,097 x 4,461 x 2,422 m.  
zona de caída (dimensiones máximas): 9,10 x 6,40 m.  
Altura de caída libre: 0,92 m.  
Medida de la pieza más grande: 2,006 x 0,442 x 0,480 m.  
Peso de la pieza más pesada: ?? Kg.  
Peso total del juego: ?? Kg.



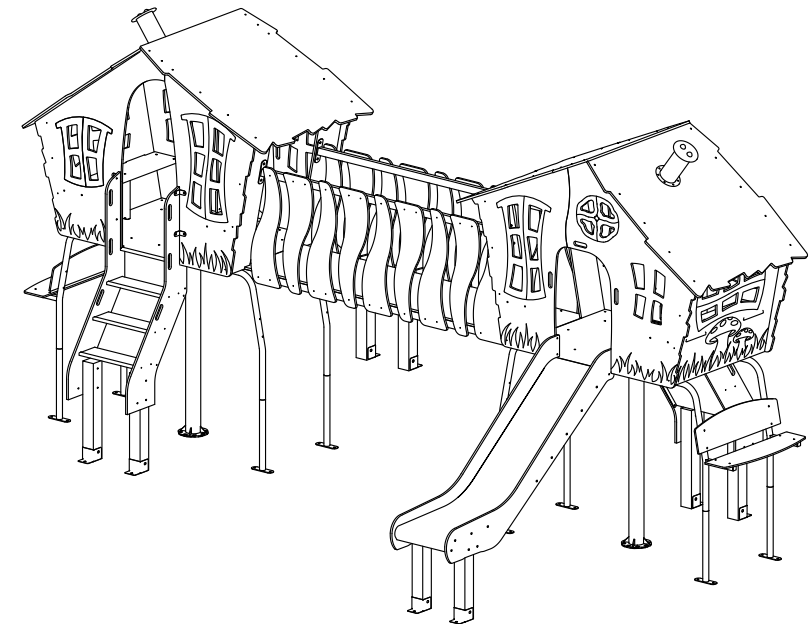
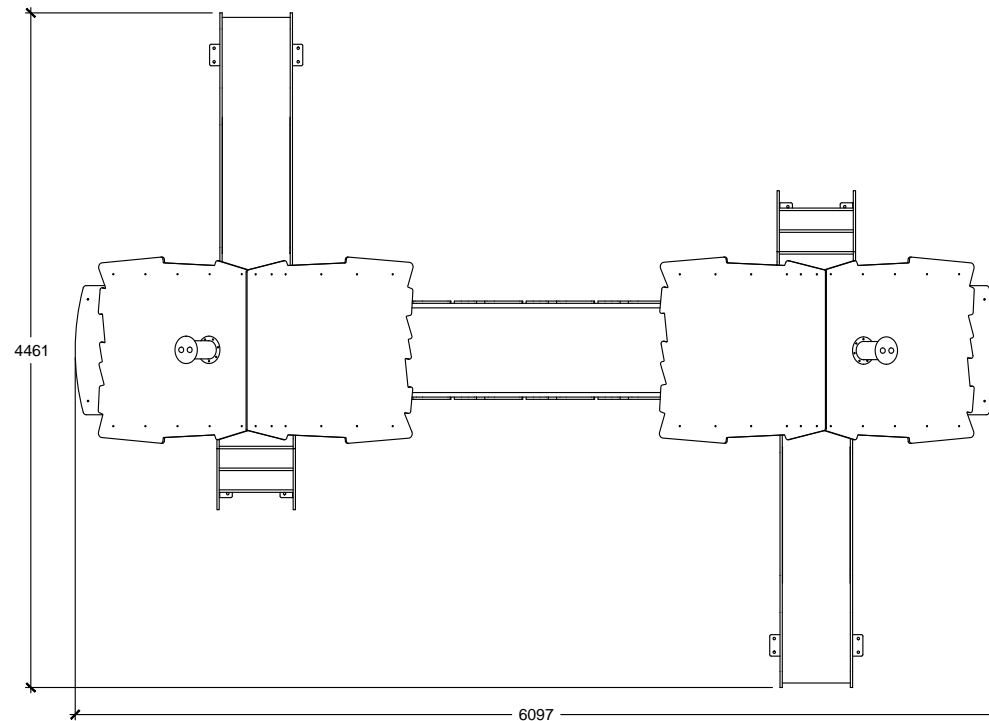
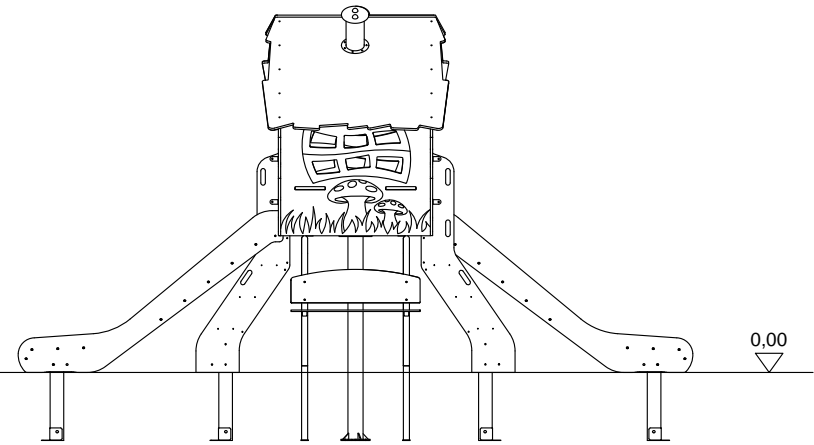
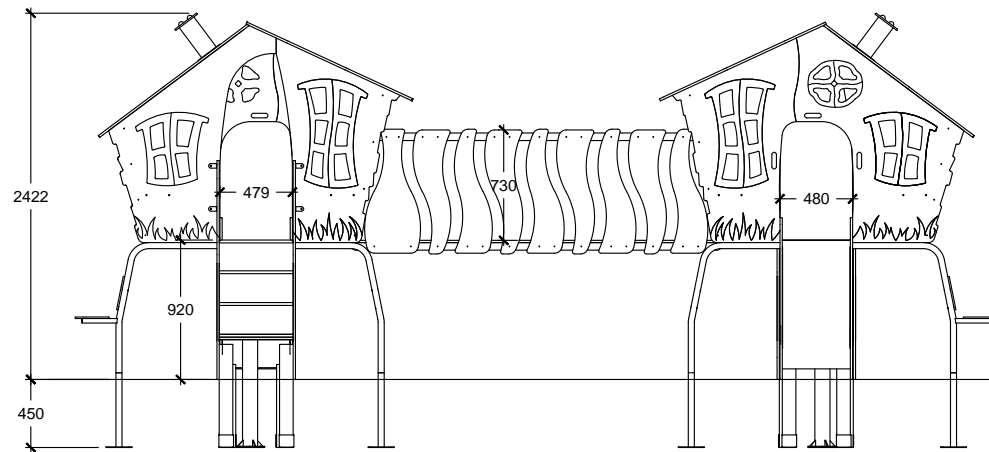
**DETALLE CIMENTACIÓN**



Solera de hormigón HM-20 de 15 cm de espesor en toda el área de seguridad. Colocación de mallazo 20x20 cm ø6 mm y terminación fratasado mecánico.

Zona de seguridad válida para pavimento elástico (EN 1176-1), con HIC 1000 para una altura máxima de caída libre de 0,92 m.

# Colonia Elfos



Edad de uso recomendada: A partir de 1 Año.  
 Dimensiones del juego: 6,097 x 4,461 x 2,422 m.  
 zona de caída (dinmensiones máximas): 9,10 x 6,40 m.  
 Altura de caída libre: 0,92 m.  
 Medida de la pieza más grande: 2,006 x 0,442 x 0,480 m.  
 Peso de la pieza más pesada: ?? Kg.  
 Peso total del juego: ?? Kg.



653 727 572

916 551 755

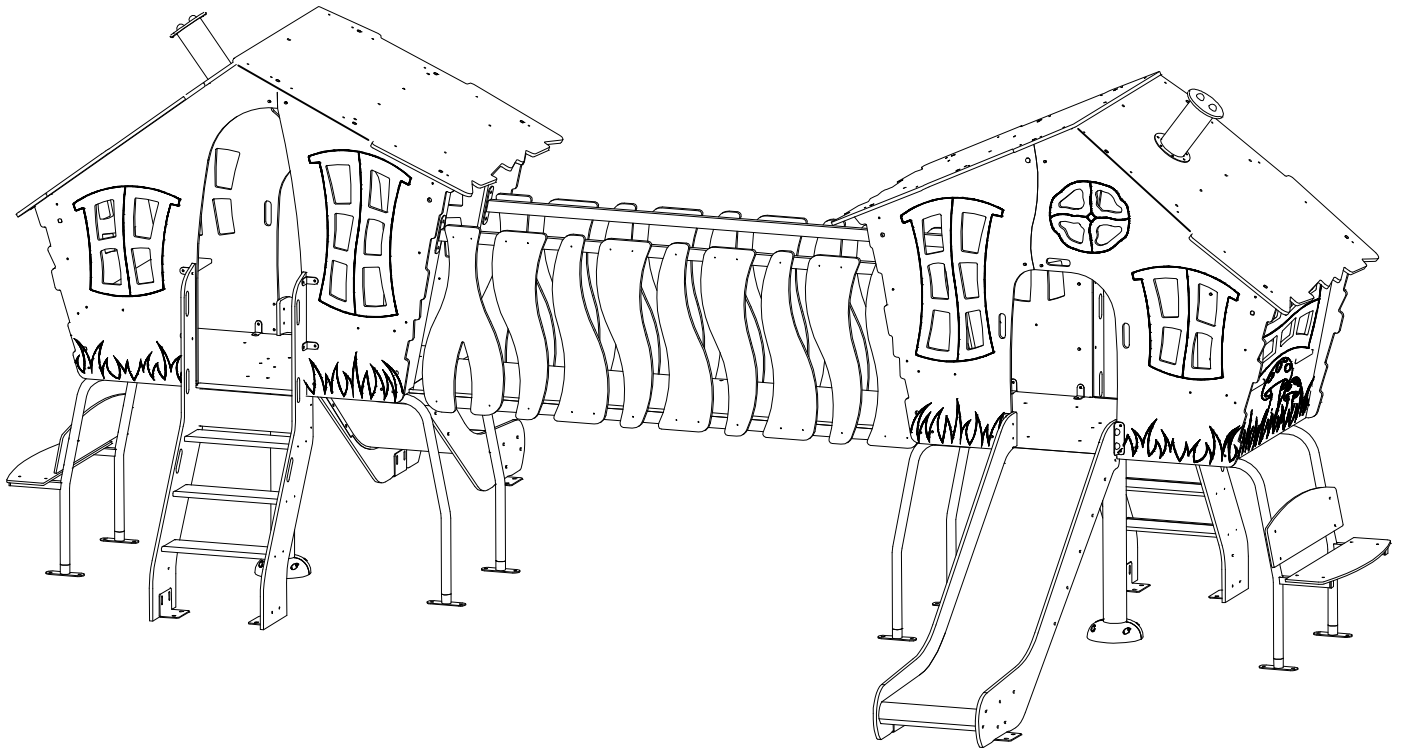
comercial@enclaveeducativo.es

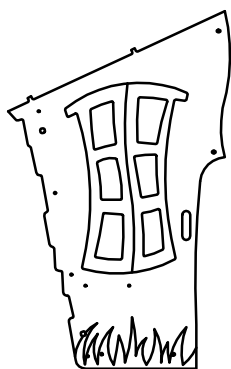




**ENCLAVE EDUCATIVO**  
Equipamiento de Centros Escolares

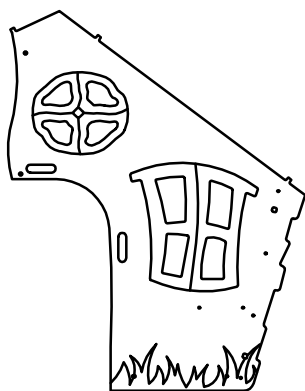
INSTRUCCIONES DE MONTAJE  
**COLONIA ELFOS**  
ref. 81253





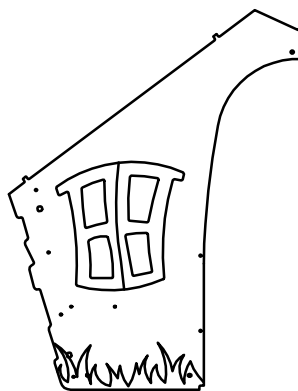
(a)

58122901  
x2



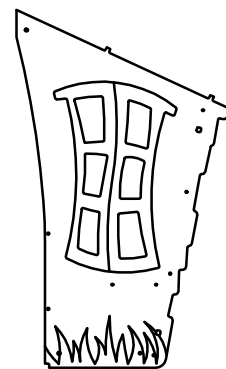
(b)

58122902  
x2



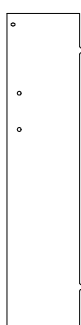
(c)

58122903  
x2



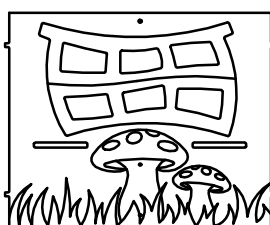
(d)

58122904  
x2



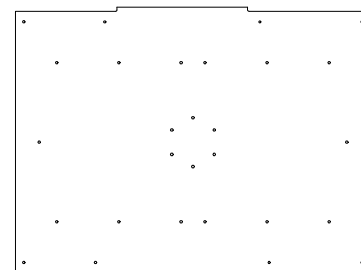
(e)

58125303  
x4



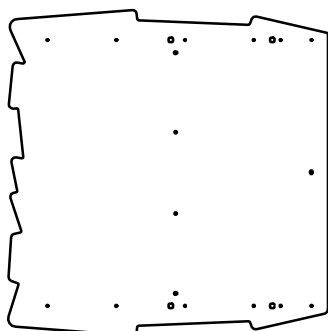
(f)

58122906  
x2



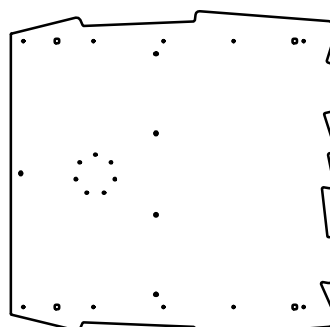
(g)

58122915  
x2



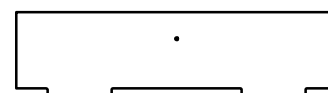
(h)

58122908  
x2



(i)

58122909  
x2



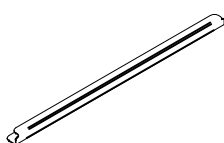
(j)

58122907  
x2



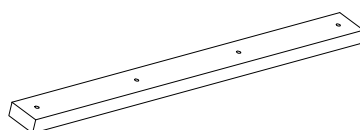
(k)

58122913  
x4



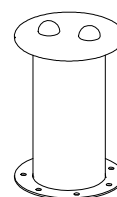
(l)

58122922  
x2



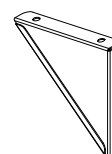
(m)

58122932  
x4



(n)

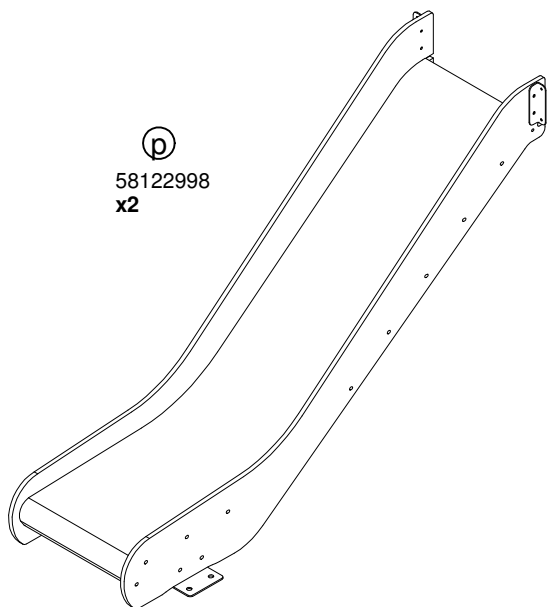
58122928  
2x



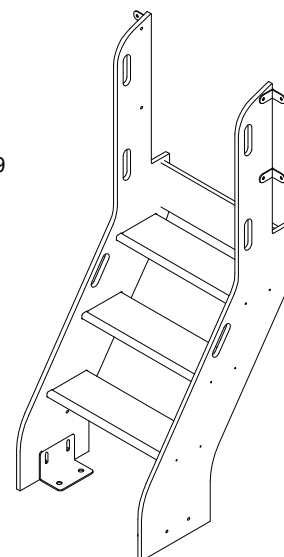
(o)

58122924  
2x

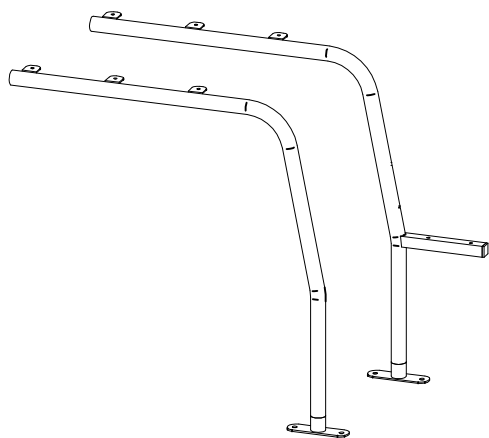




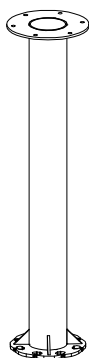
**p**  
58122998  
x2



**q**  
58122999  
x2



**r**  
58122916 / 58125307  
A dos manos  
4x Drch.  
4x Izqu.



**s**  
58122926  
2x



**t**  
80298  
2x



**u**  
77032300  
40x



**A**  
50002109  
6x



**B**  
58067805  
6x



**C**  
58067013  
16x



**D**  
Tuerca M8  
154x



**E**  
Arandela M8  
154x



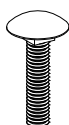
**F**  
50002109  
30x



**G**  
Tornillo 3x12  
6x



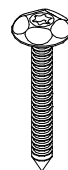
**H**  
Tornillo M8x25  
122x



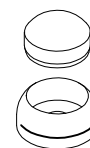
**I**  
Tornillo M8x45  
16x



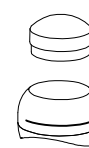
**J**  
Tornillo M8x60  
32x



**K**  
Tornillo torx M6x40  
92x



**L**  
08033700  
122x

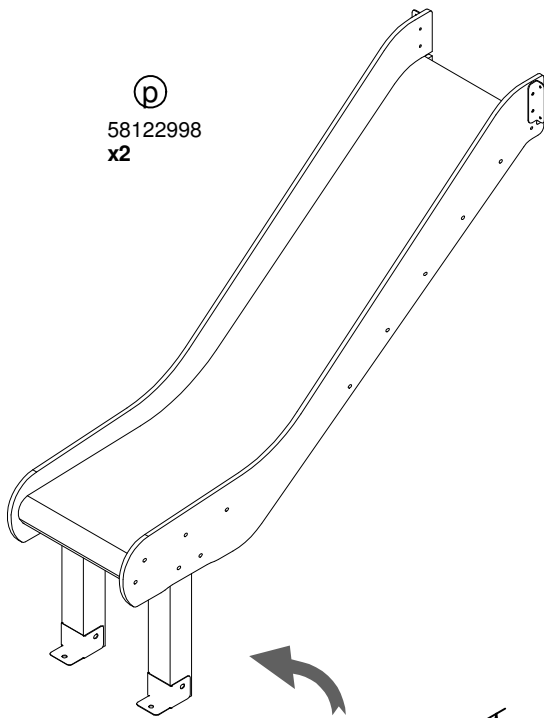


**M**  
81185  
8x

# Accesorios para arenero

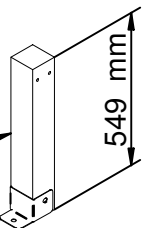
Cod. 81254

Ⓟ  
58122998  
x2



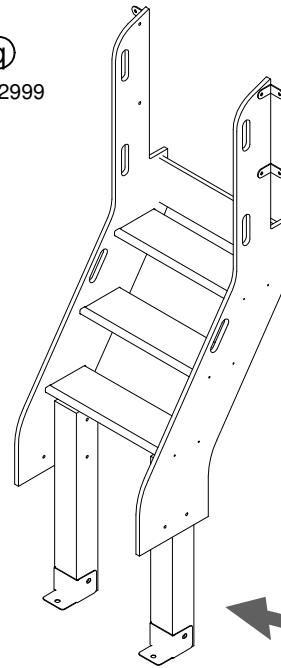
58123004  
x4

58122930  
x4



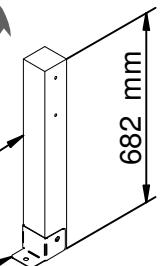
549 mm

Ⓞ  
58122999  
x2



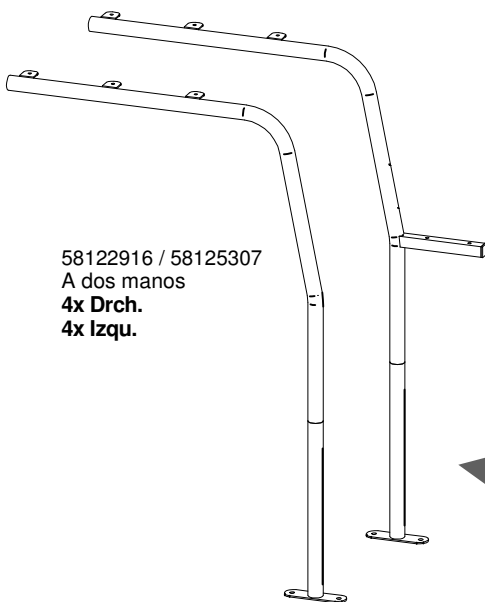
58123003  
x4

58122930  
x4

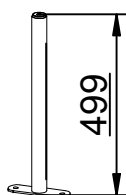


682 mm

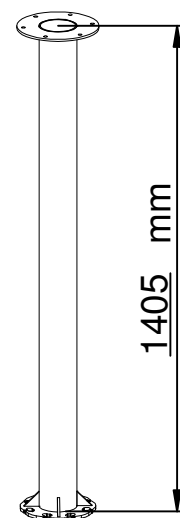
58122916 / 58125307  
A dos manos  
4x Drch.  
4x Izqu.



58073980  
8x



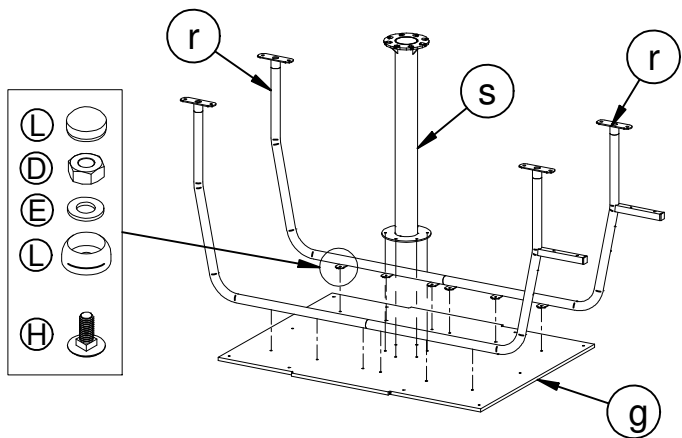
499



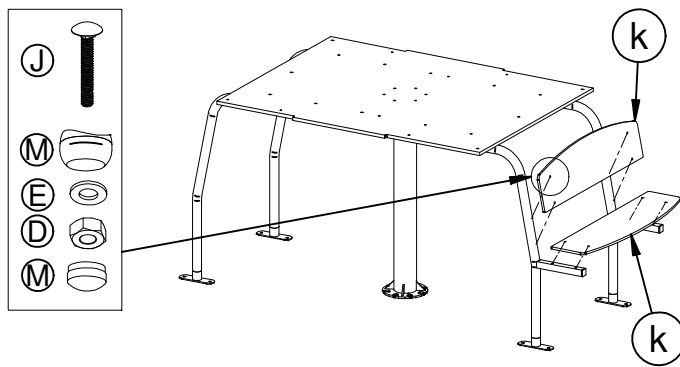
1405 mm

58123001  
2x

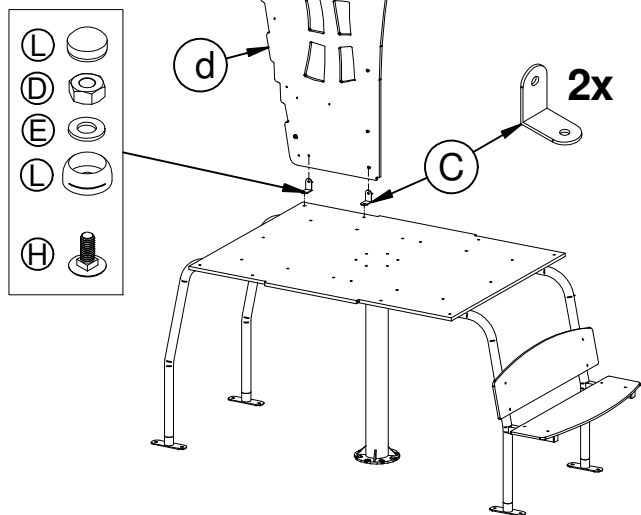
1



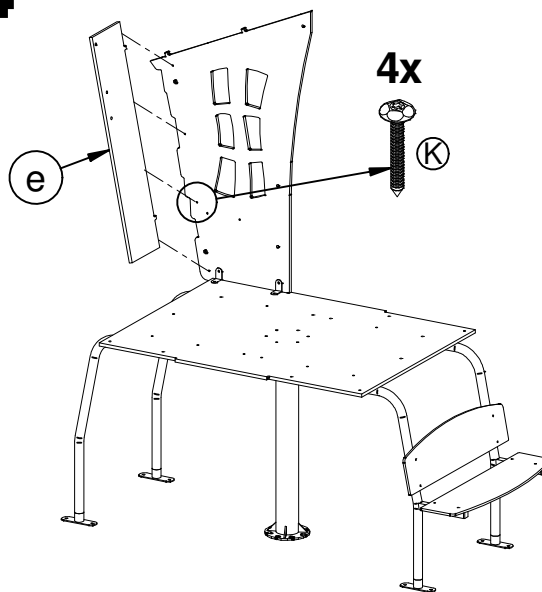
2



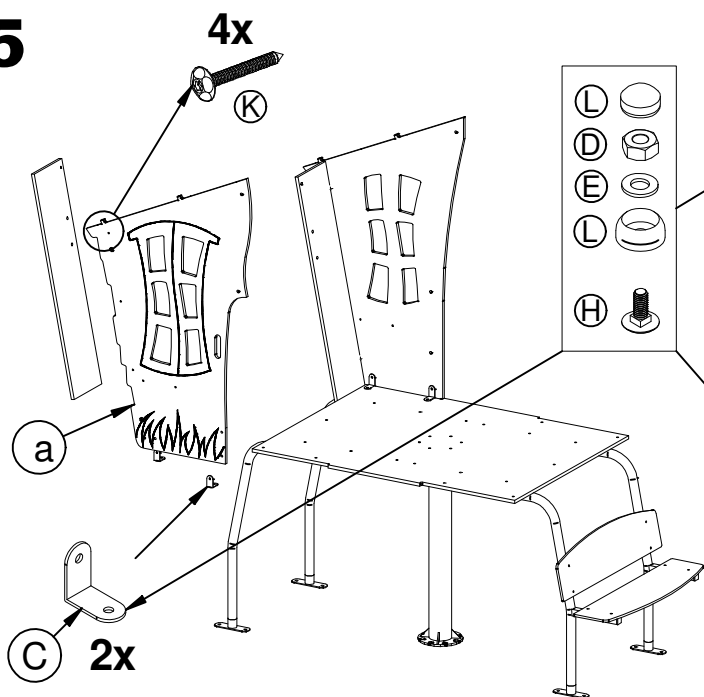
3



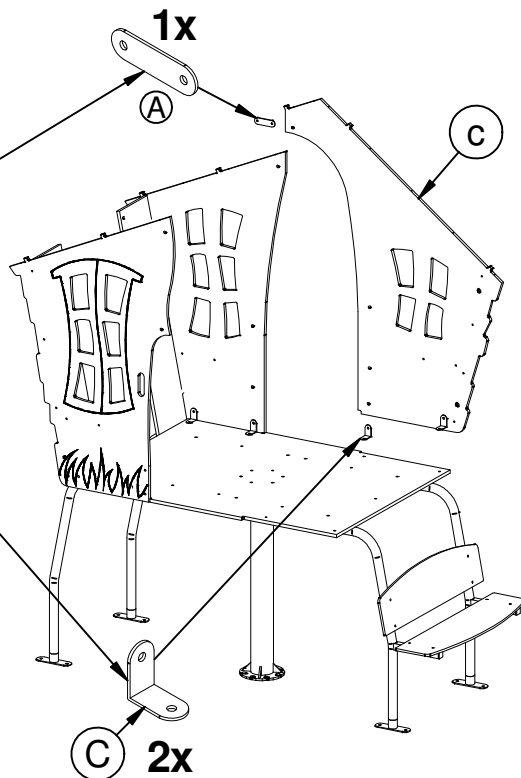
4



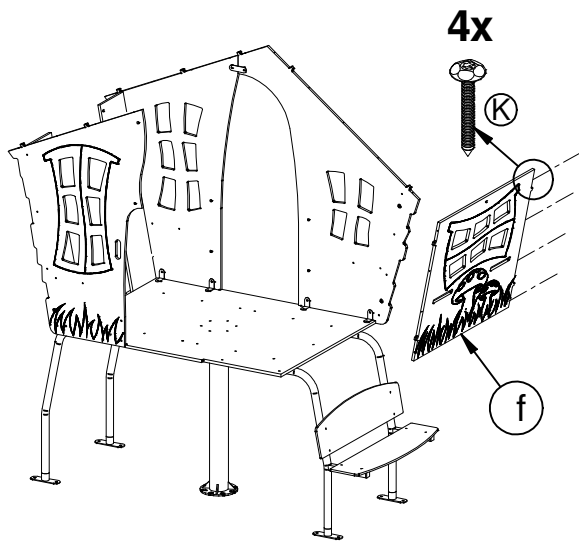
5



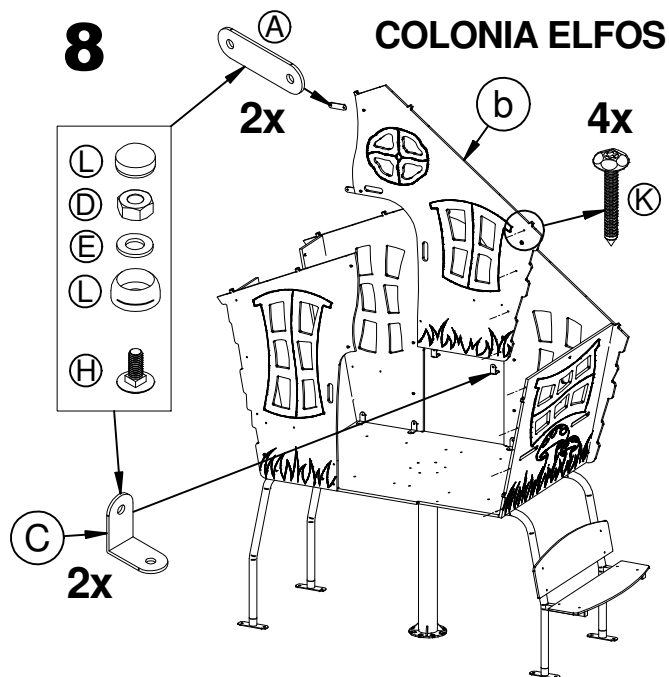
6



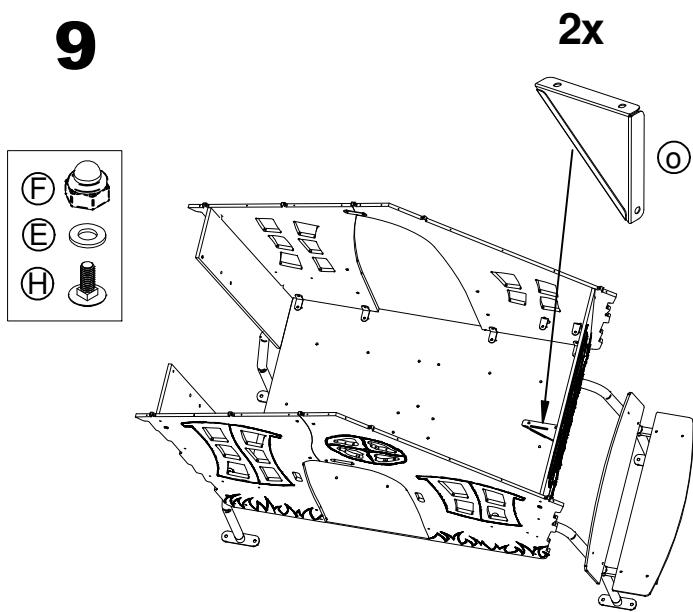
7



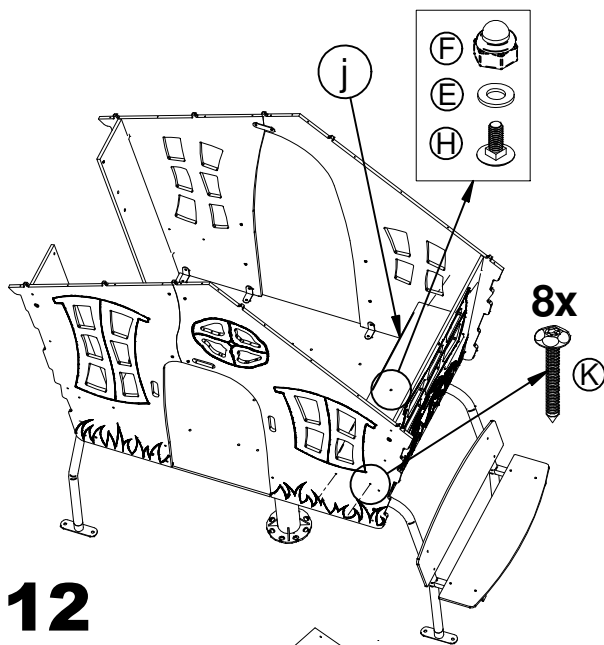
8



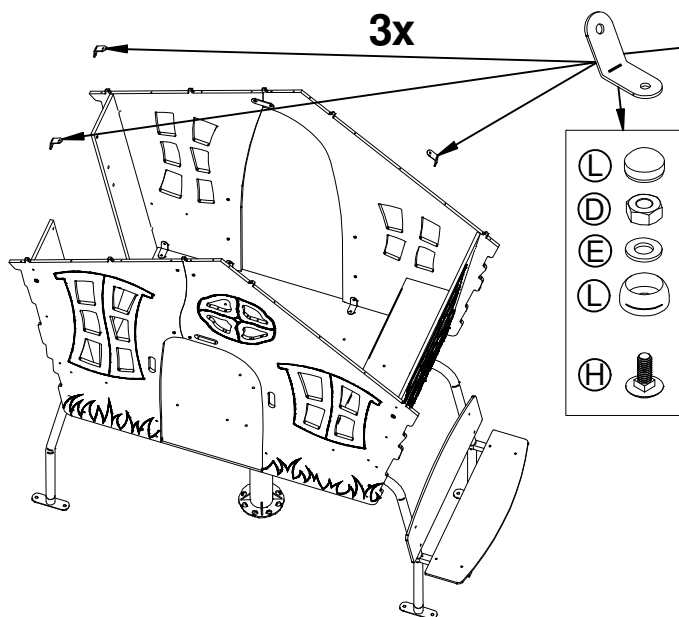
9



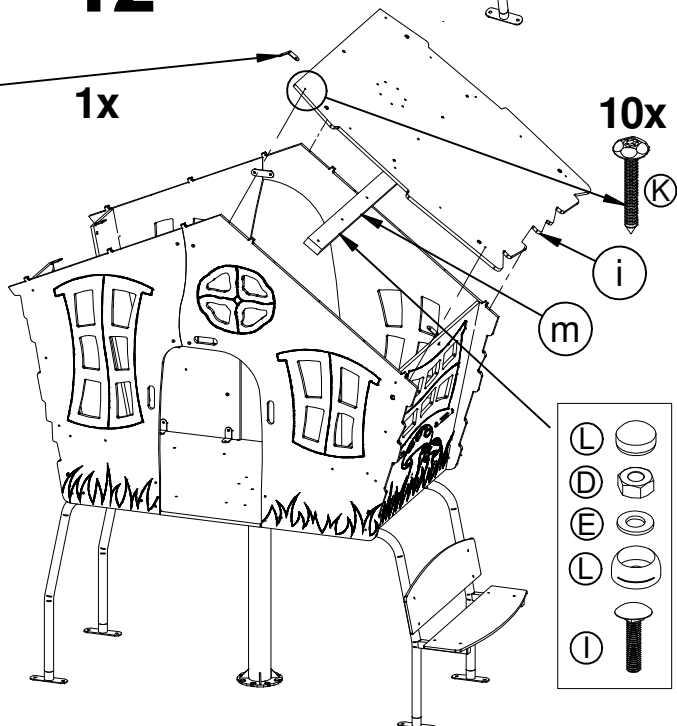
10



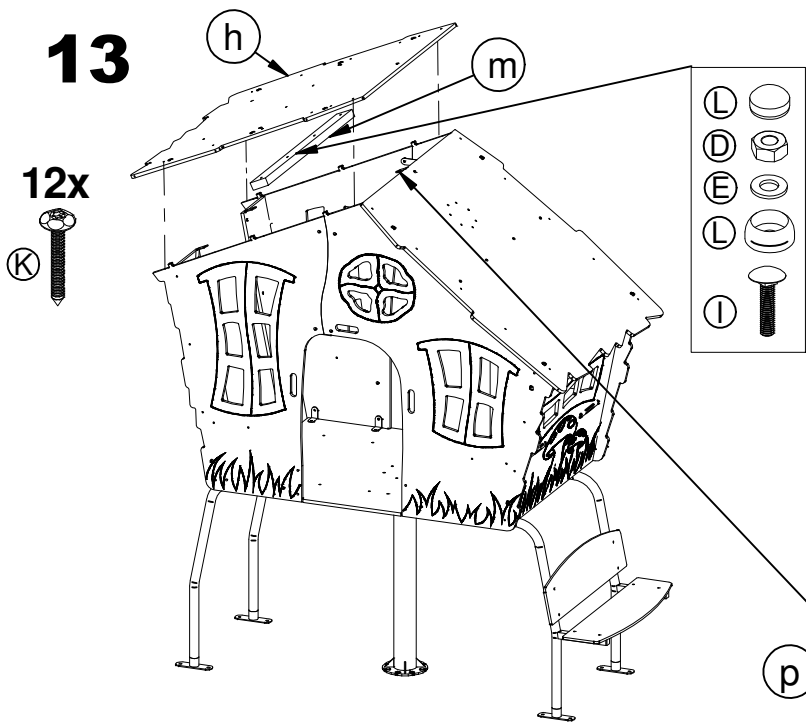
11



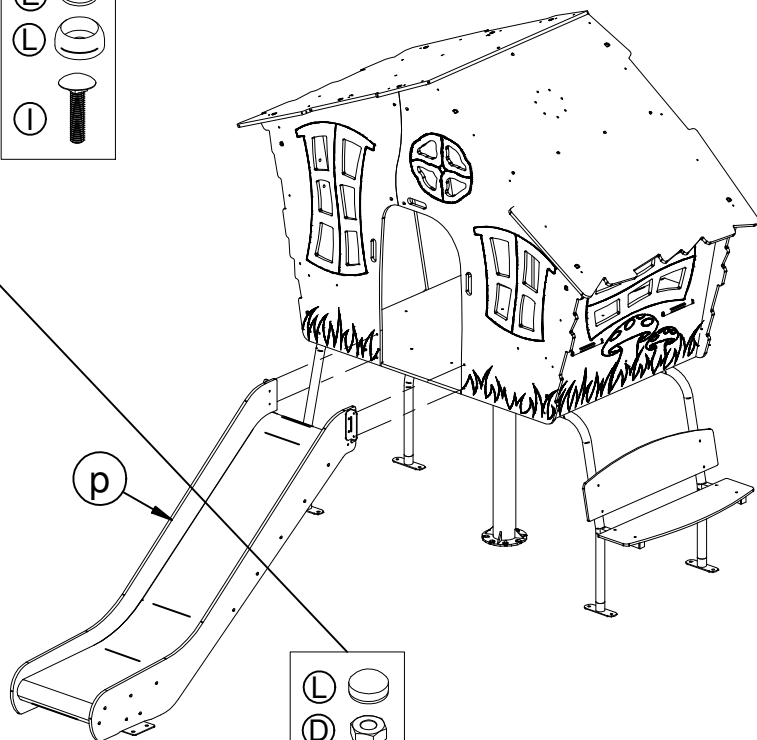
12



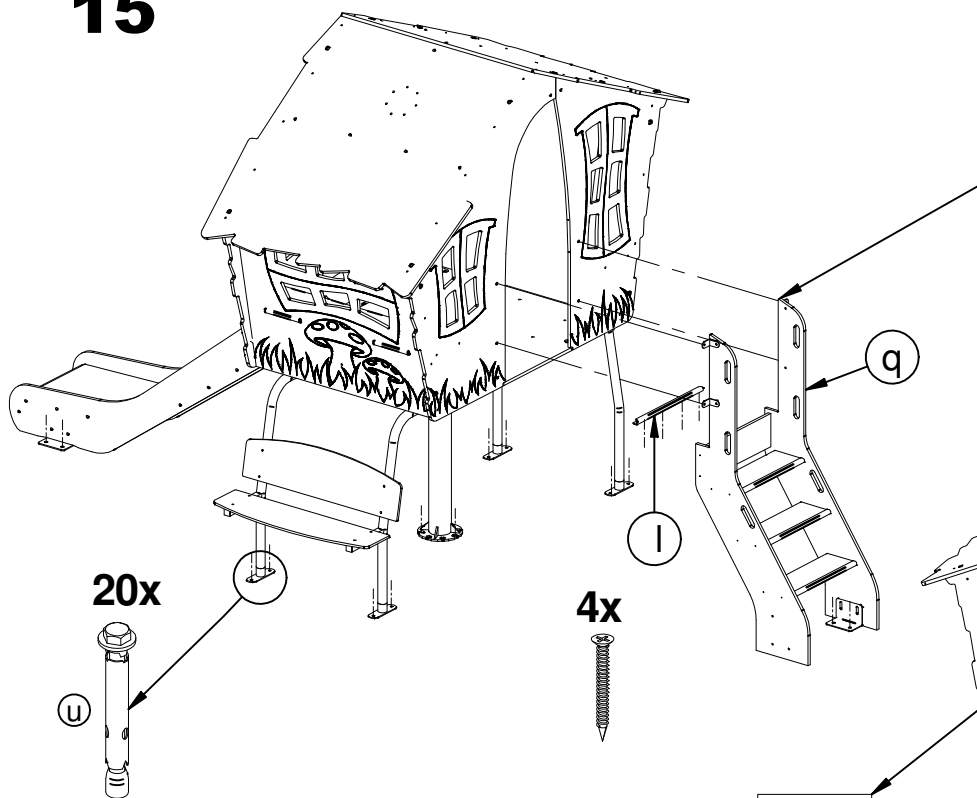
13



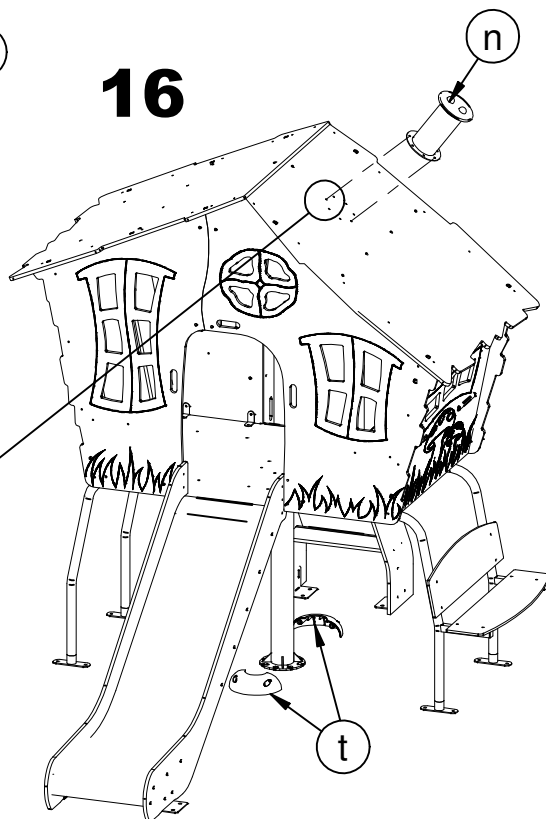
14



15

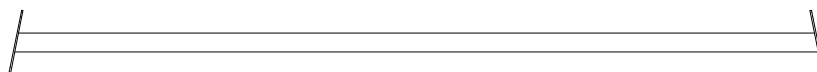


16

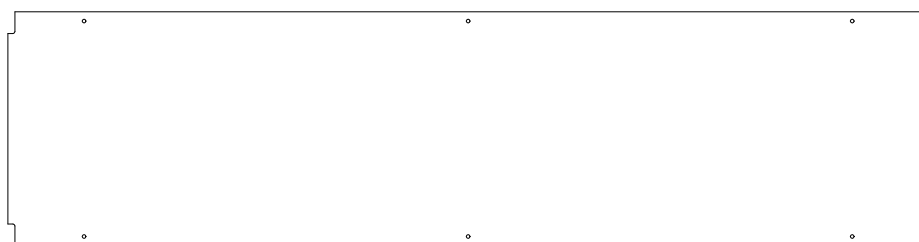


# Accesorios para Punte

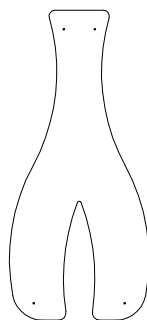
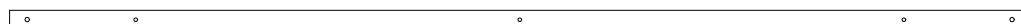
Ⓐ  
58125304  
2x



Ⓑ  
00000000  
1x



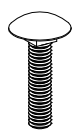
Ⓒ  
58125305  
2x



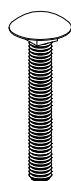
Ⓓ  
58125302  
2x



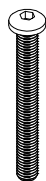
Ⓔ  
58125301  
16x



Ⓕ  
Tornillo M8x35  
4x



Ⓖ  
Tornillo M8x75  
6x



Ⓕ  
Tornillo M8x70  
56x



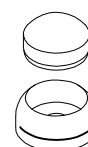
Ⓖ  
Arandela M8  
62x



Ⓖ  
Tuerca M8  
210x

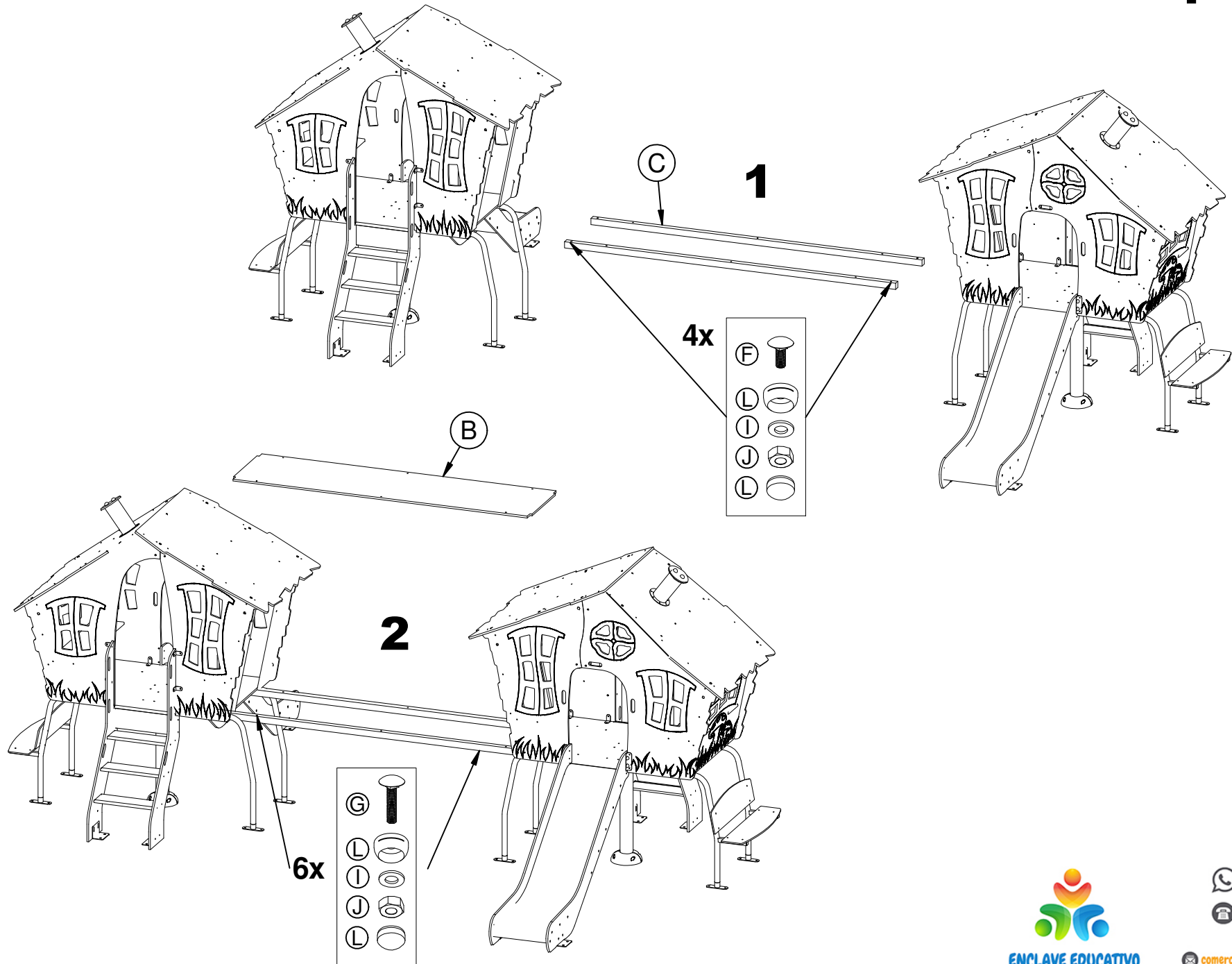


Ⓖ  
50002109  
30x



Ⓖ  
50002109  
62x

# Instalación del puente



# Instalación del puente

