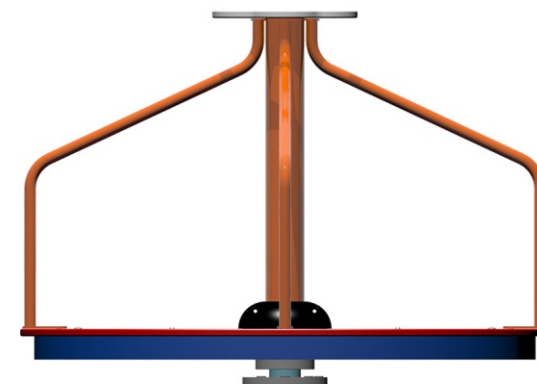
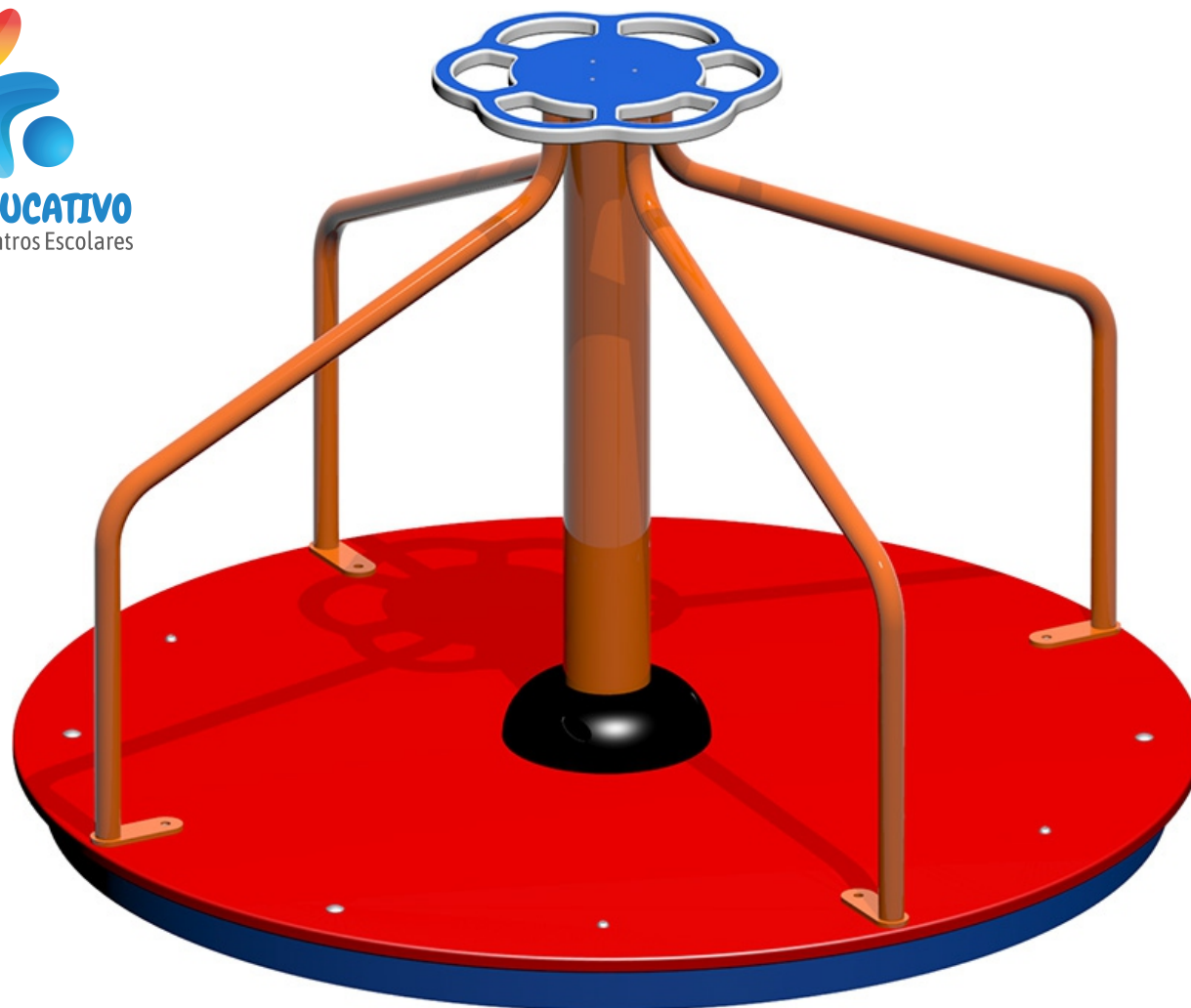




**ENCLAVE EDUCATIVO**  
Equipamiento de Centros Escolares



## Descripción Y Especificaciones

**Edad de uso recomendada:**

A partir de 4 años.

**Superficie zona de seguridad:**

ø 536 cm.

**Altura de caída libre:**

19 cm.

**Dimensiones de la pieza mas grande:**

ø 136 cm (plataforma).

**Dimensiones totales del conjunto:**

136x136x100 cm.

**Peso aproximado del conjunto:**

105 kg.

El juego se sirve premontado.

**Descripción del juego:**

Juego de rotación con barandas.

Estimula la psicomotricidad,  
sentido del equilibrio y la coordinación del niño.

**Materiales:**

Plataforma y agarradera en HDPE 19mm.

Tubo de acero pintado con pintura poliéster termolacada.

**Fijación:**

Mediante taco químico.

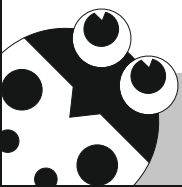
## Funciones Lúdicas

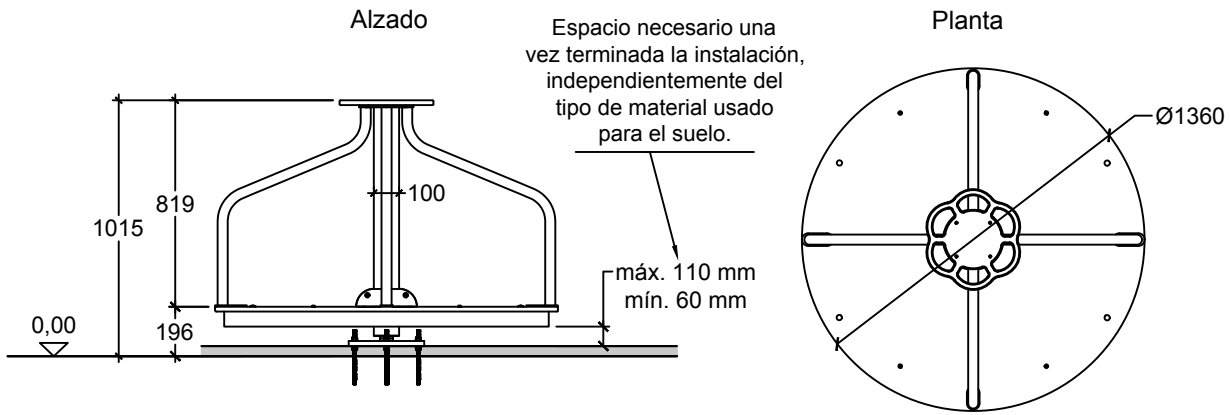


Rotación

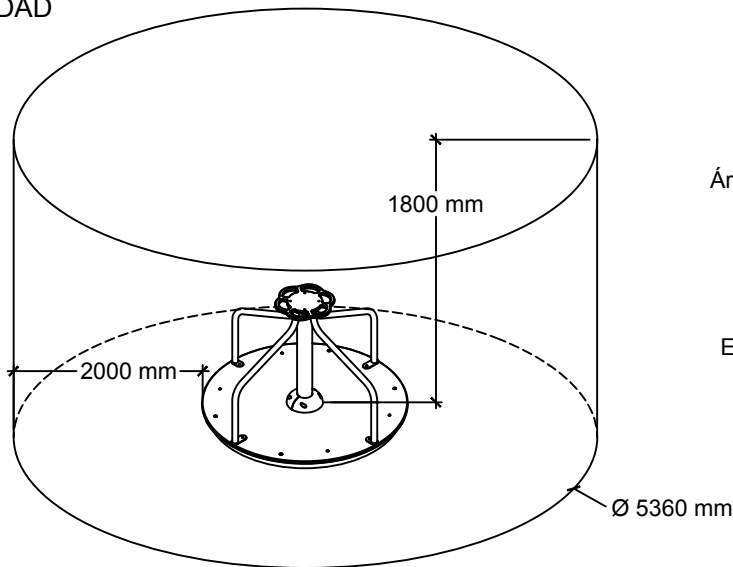


Capacidad  
3 uds.





ZONA DE SEGURIDAD

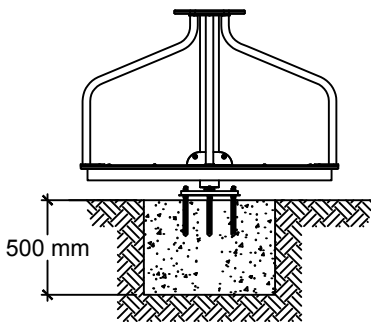


Área de seguridad según (EN1176-5:2019), con HIC 1000 para una altura máxima de caída libre de 1 m. Superficie: 22,56 m<sup>2</sup>.

Espacio libre por encima de la plataforma del carrusel 1,80 m (EN1176-1:2017).

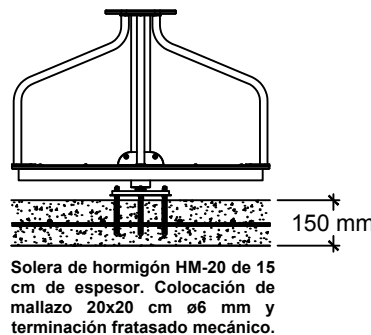
**DETALLE CIMENTACIÓN**

Con dado de hormigón para pavimento elástico o zonas blandas (como arena o césped según (EN1176/1/5).



**DETALLE CIMENTACIÓN**

Con solera de hormigón Sólo para pavimento elástico (con HIC 1000 para una altura de caída de 1 m) (EN1176-1).

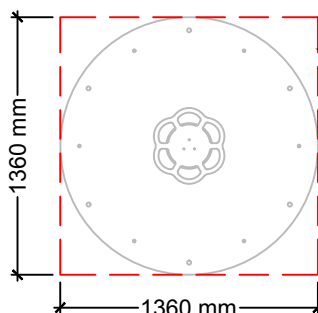
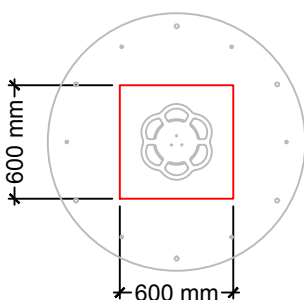


Solera de hormigón HM-20 de 15 cm de espesor. Colocación de mallazo 20x20 cm ø6 mm y terminación fratasado mecánico.

**CIMENTACIÓN con taco químico.**

**¡ IMPORTANTE !**  
La plataforma debe estar nivelada.

Edad de uso: A partir de 4 años.  
Altura de caída: 0,196 m.  
Pieza más grande: Ø1,36 x 0,898 m.  
Peso de la pieza más pesada: ??? Kg.  
Peso total del juego: 105 Kg.



Solera **mínima**. Se recomienda ampliarla a **toda el área de seguridad o más**, para poder colocar el caucho.