

ENCLAVE EDUCATIVO
Equipamiento de Centros Escolares

www.mobiliario-escolar.es

CARRUSEL CON ASIENTOS

Ref. 81282

Descripción Y Especificaciones

Edad de uso recomendada:

A partir de 4 años.

Superficie zona de seguridad:

ø 536 cm.

Altura de caída libre:

19 cm.

Dimensiones de la pieza mas grande:

ø 136x67 cm (asientos).

Dimensiones totales del conjunto:

136x136x100 cm.

Peso aproximado del conjunto:

105 kg.

El juego se sirve premontado.

Descripción del juego:

Juego de rotación con asientos.

Estimula la psicomotricidad, sentido del equilibrio y la coordinación del niño.

Materiales:

Plataforma y agarradera en HDPE 19mm.

Tubo de acero pintado con pintura poliéster termolacada.

Fijación:

Mediante taco químico.

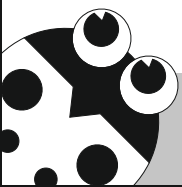
Funciones Lúdicas



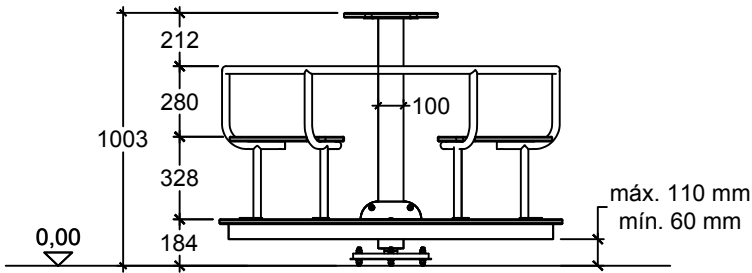
Rotación



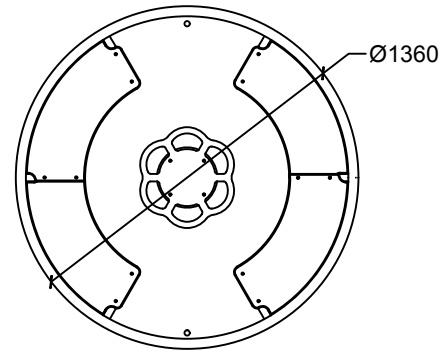
Capacidad
3 uds.



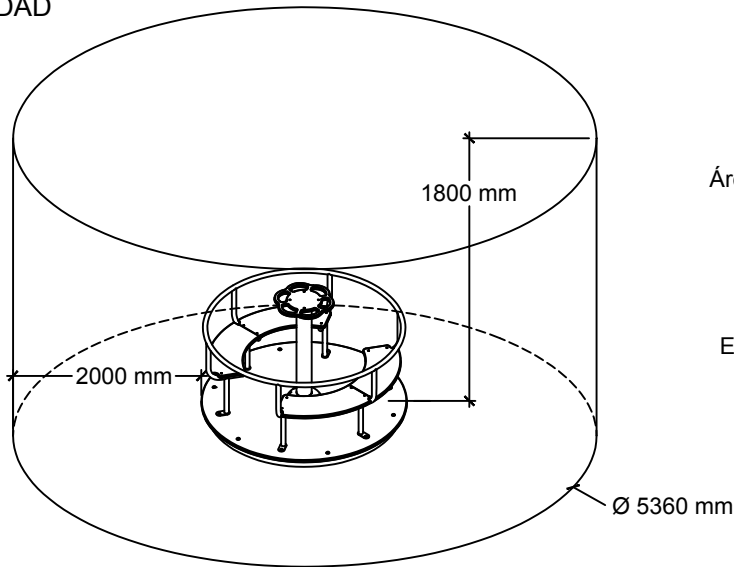
Alzado



Planta



ZONA DE SEGURIDAD

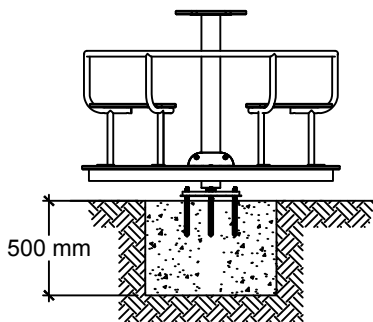


Área de seguridad según (EN1176-5:2019),
con HIC 1000 para una altura
máxima de caída libre de 1 m.
Superficie: 22,56 m².

Espacio libre por encima de la plataforma
del carrusel 1,80 m (EN1176-1:2018).

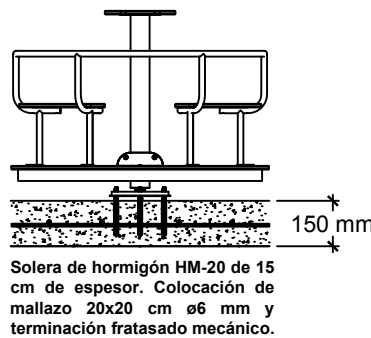
DETALLE CIMENTACIÓN

Con dado de hormigón
para pavimento elástico o zonas blandas
(como arena o césped según (EN1176/1/5).



DETALLE CIMENTACIÓN

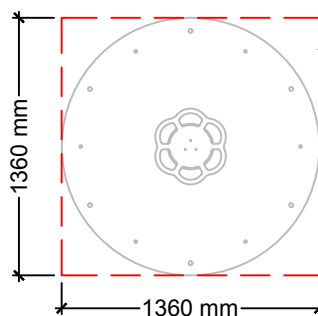
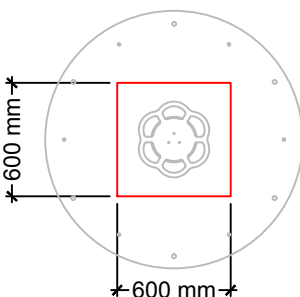
Con solera de hormigón
Sólo para pavimento elástico (con HIC 1000
para una altura de caída de 1 m) (EN1176-1).



**CIMENTACIÓN
con taco químico.**

¡ IMPORTANTE !
La plataforma debe estar nivelada.

Edad de uso: A partir de 4 años.
Altura de caída: 0,184 m.
Pieza más grande: Ø1,36 x 0,67 m.
Peso de la pieza más pesada: ??? Kg.
Peso total del juego: 105 Kg.



Solera **mínima**.
Se recomienda ampliarla a
toda el área de seguridad o más,
para poder colocar el caucho.