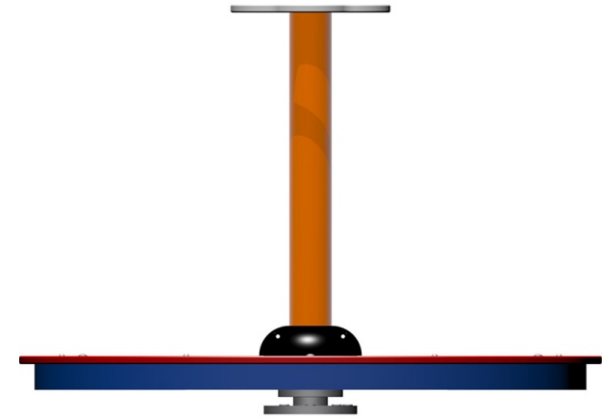
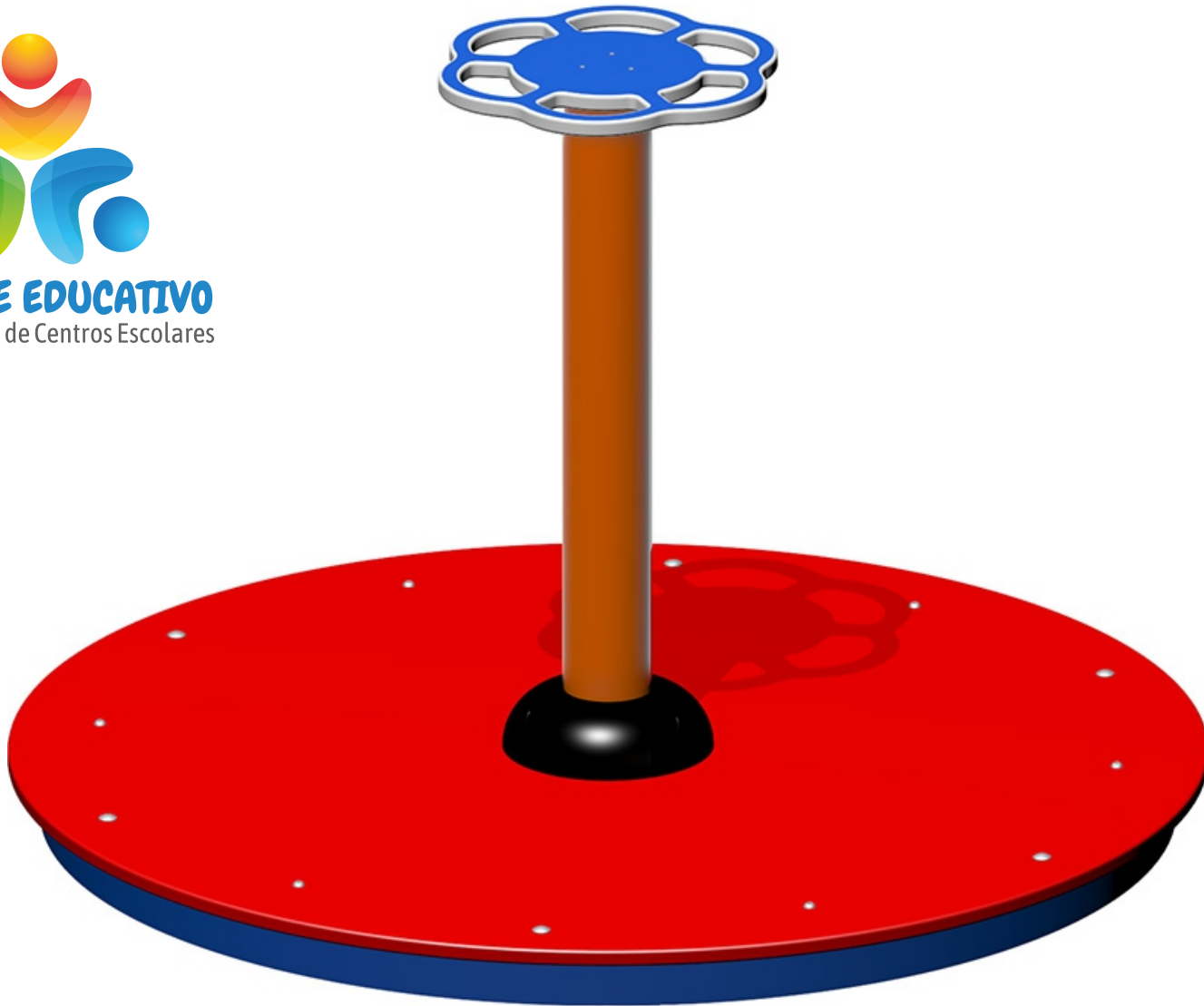




ENCLAVE EDUCATIVO
Equipamiento de Centros Escolares



Descripción Y Especificaciones

Edad de uso recomendada:

A partir de 4 años.

Superficie zona de seguridad:

ø 536 cm.

Altura de caída libre:

19 cm.

Dimensiones de la pieza mas grande:

ø 136 cm (plataforma).

Dimensiones totales del conjunto:

136x136x100 cm.

Peso aproximado del conjunto:

105 kg.

El juego se sirve premontado.

Descripción del juego:

Juego de rotación.

Estimula la psicomotricidad, sentido del equilibrio y la coordinación del niño.

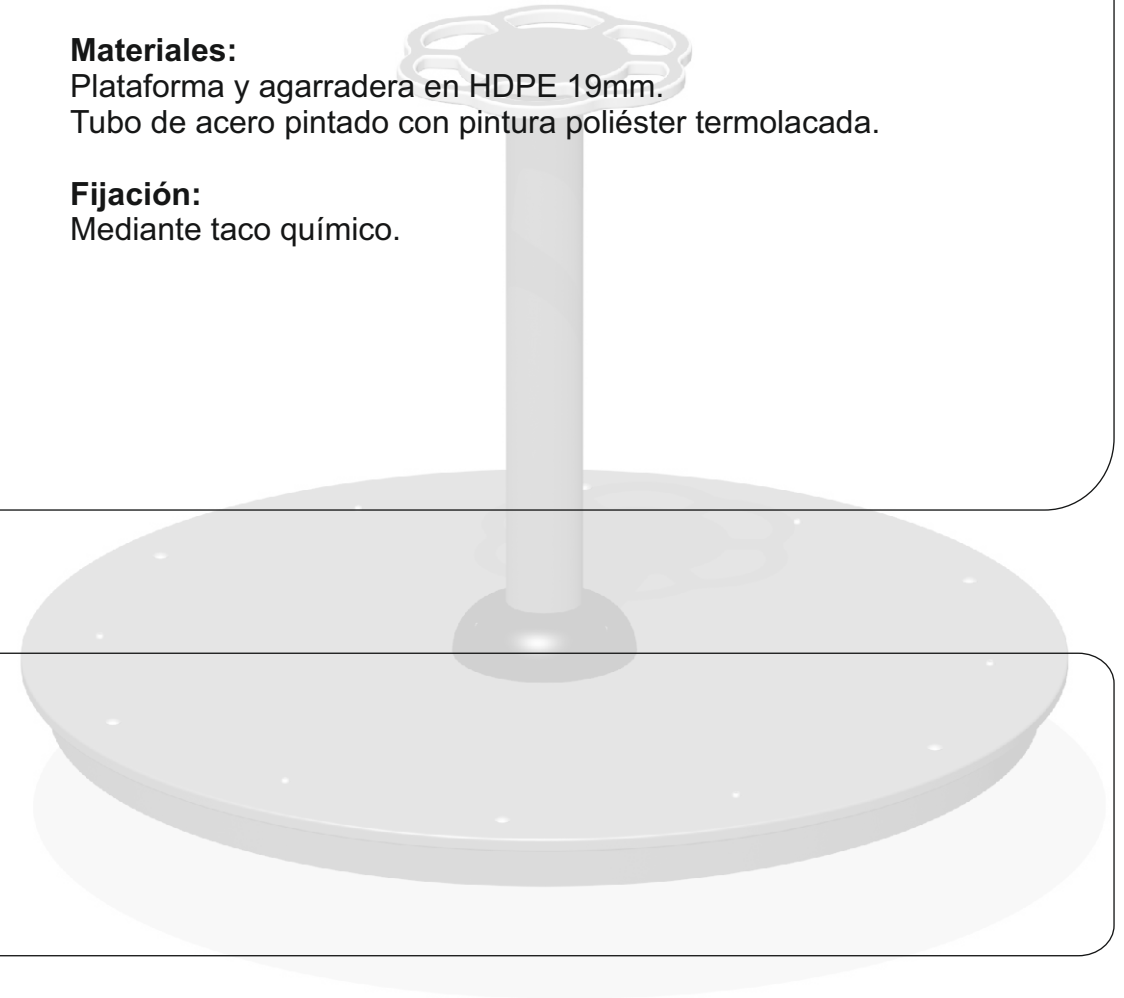
Materiales:

Plataforma y agarradera en HDPE 19mm.

Tubo de acero pintado con pintura poliéster termolacada.

Fijación:

Mediante taco químico.



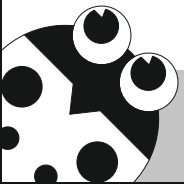
Funciones Lúdicas



Rotación

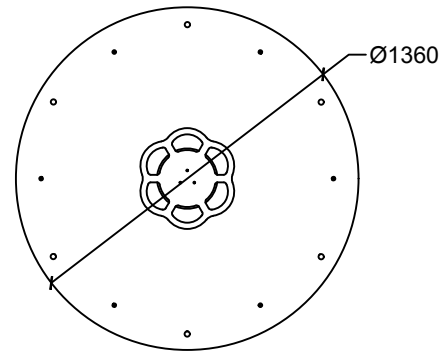
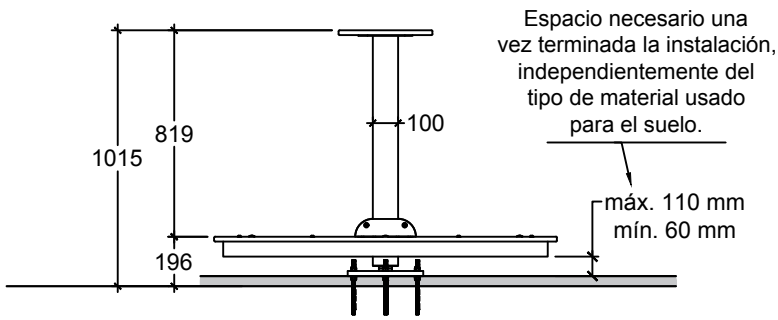


Capacidad
3 uds.

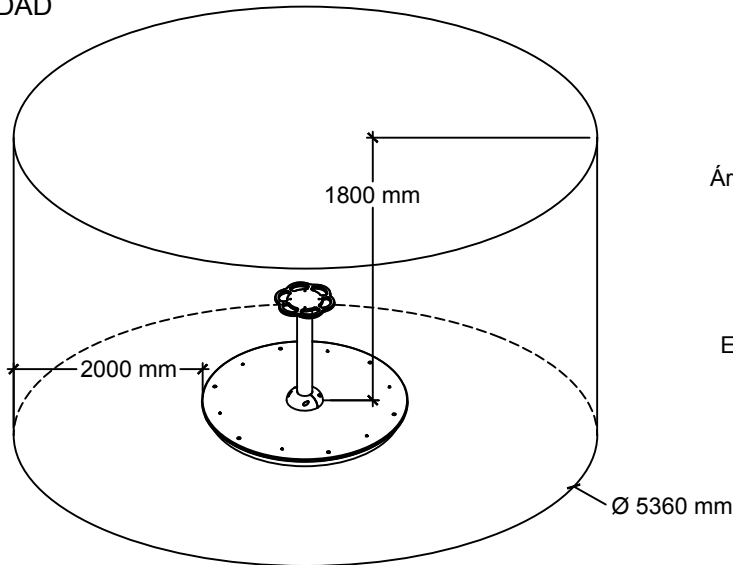


Alzado

Planta



ZONA DE SEGURIDAD

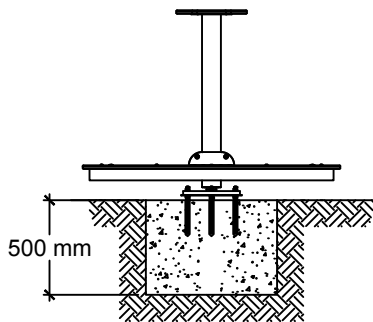


Área de seguridad según (EN1176-5:2019), con HIC 1000 para una altura máxima de caída libre de 1 m. Superficie: 22,56 m².

Espacio libre por encima de la plataforma del carrusel 1,80 m (EN1176-1:2017).

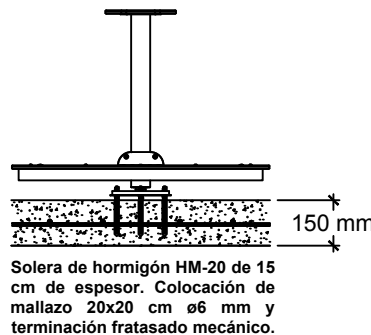
DETALLE CIMENTACIÓN

Con dado de hormigón para pavimento elástico o zonas blandas (como arena o césped según (EN1176/1/5).



DETALLE CIMENTACIÓN

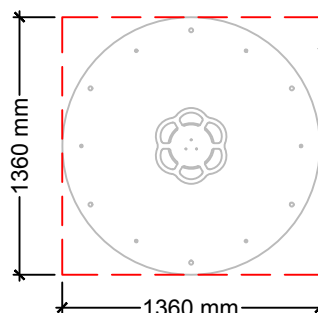
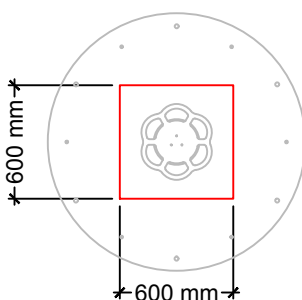
Con solera de hormigón Sólo para pavimento elástico (con HIC 1000 para una altura de caída de 1 m) (EN1176-1).



CIMENTACIÓN con taco químico.

¡ IMPORTANTE !
La plataforma debe estar nivelada.

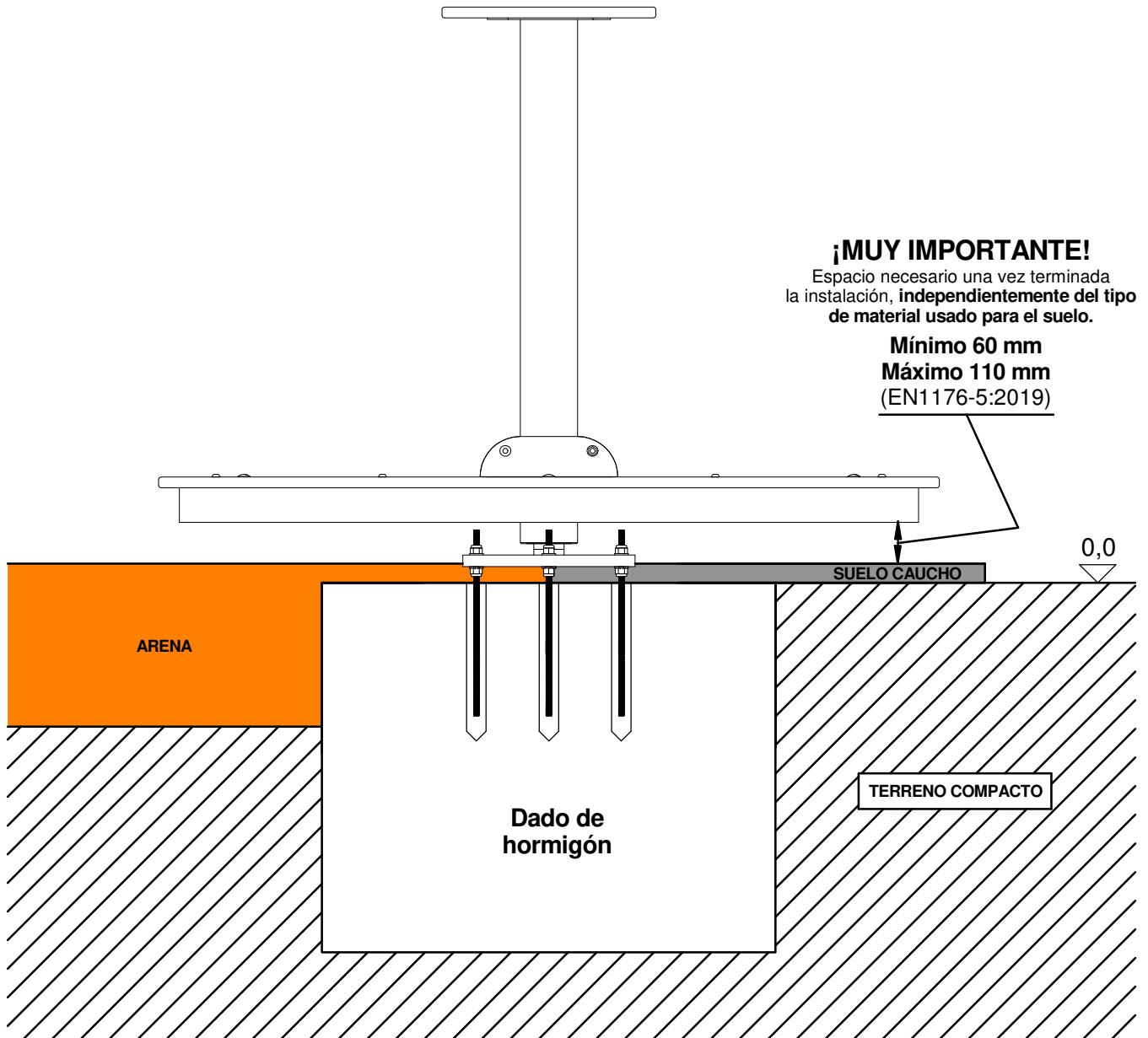
Edad de uso: A partir de 4 años.
Altura de caída: 0,196 m.
Pieza más grande: Ø1,36 x 0,08 m.
Peso de la pieza más pesada: ??? Kg.
Peso total del juego: 105 Kg.



Solera mínima. Se recomienda ampliarla a toda el área de seguridad o más, para poder colocar el caucho.

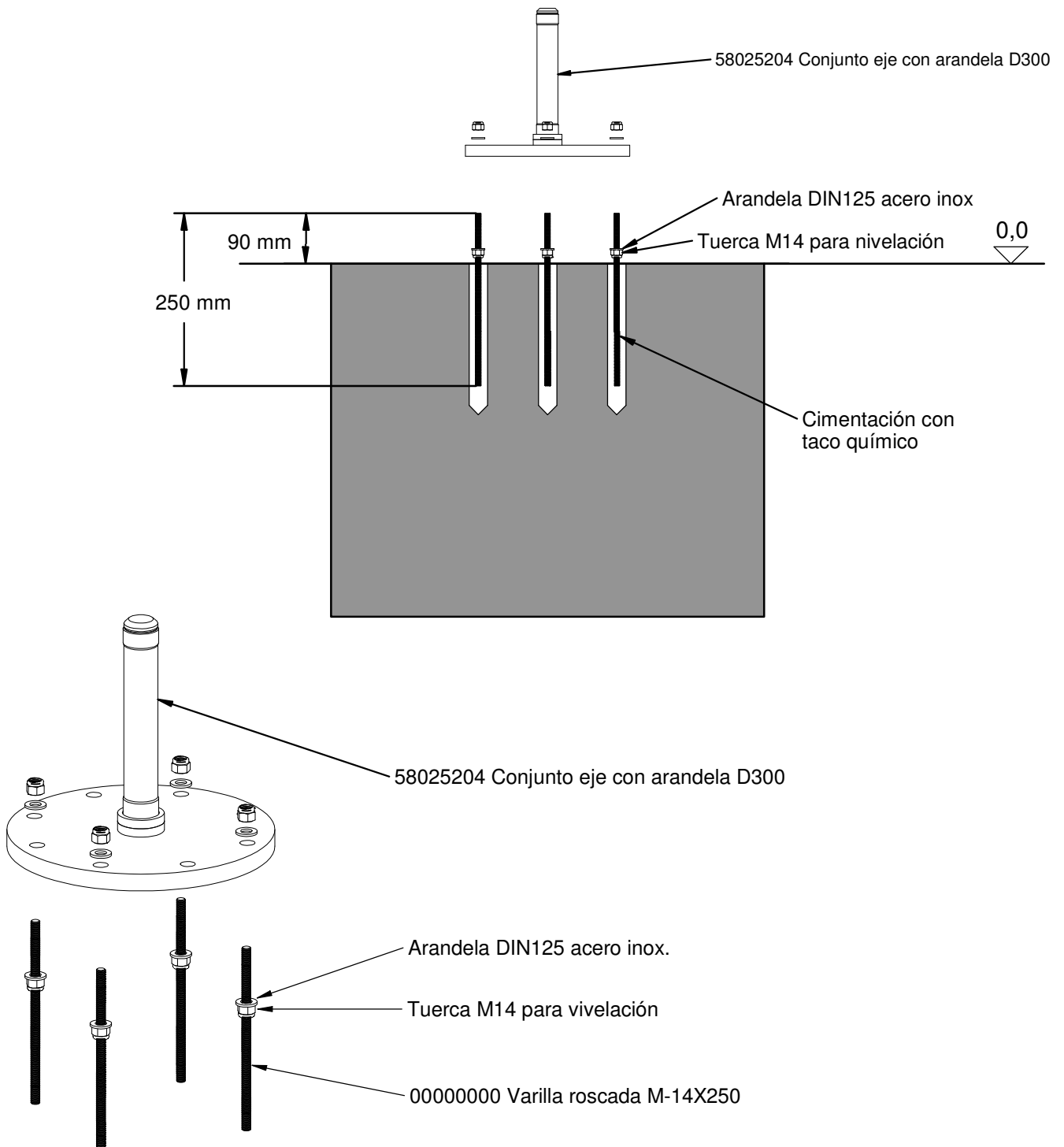
INSTALACIÓN Y NIVELACIÓN CARRUSELES

Cod. 80252 / 81282 / 81283



PASO 1

IMPORTANTE: Para colocar este anclaje,
el suelo debe estar nivelado.



PASO 2

