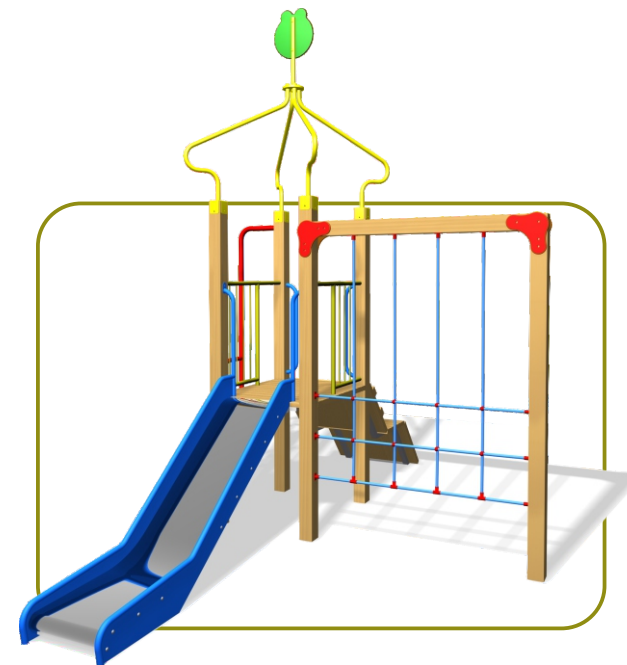
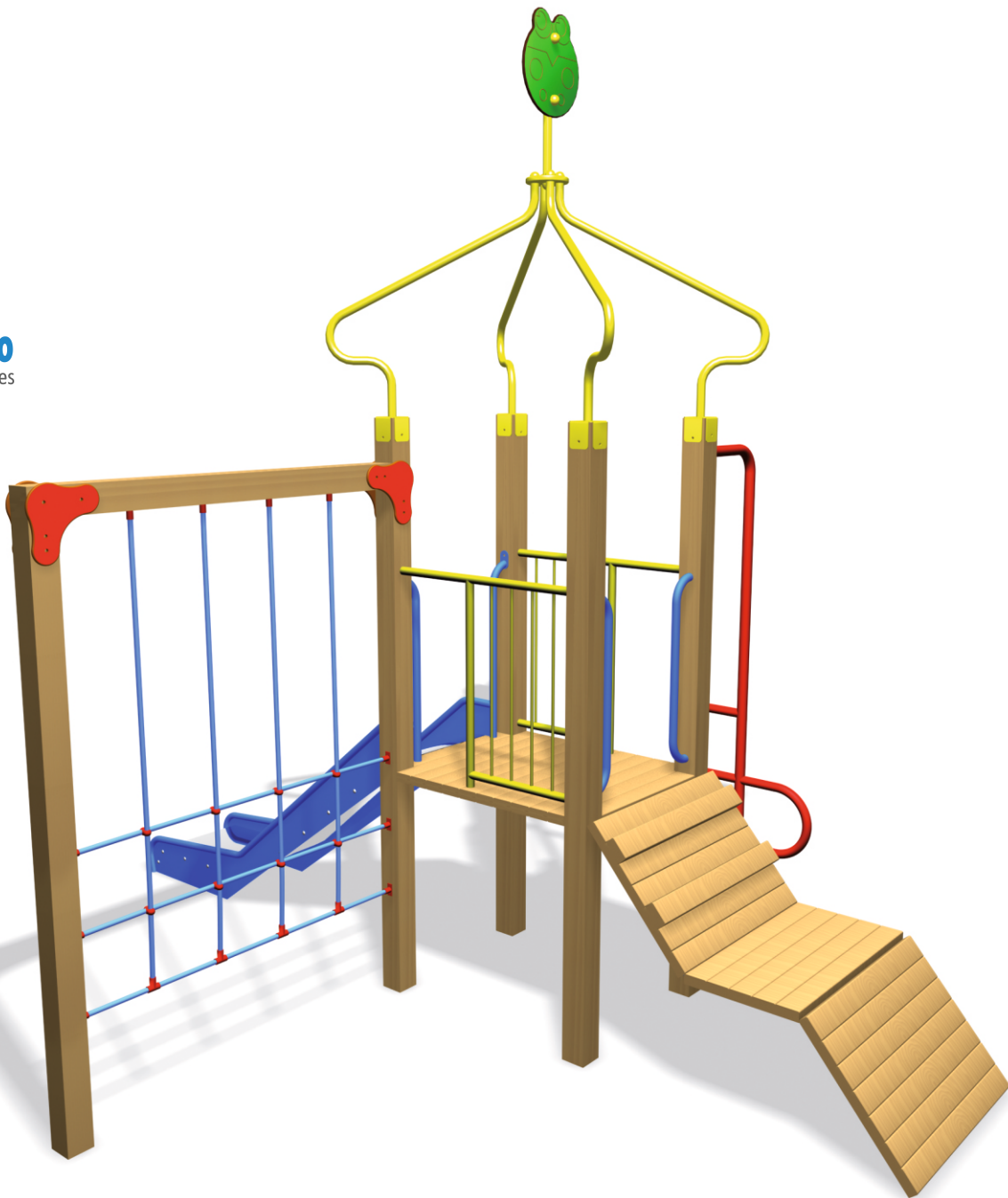




ENCLAVE EDUCATIVO
Equipamiento de Centros Escolares



www.mobiliario-escolar.es

CAPRI

HDPE

Ref. 81158

Descripción Y Especificaciones

Edad de uso recomendada:

Para niños a partir de 2 años.

Superficie zona de seguridad:

554x632 cm.

Altura de caída libre:

105 cm.

Dimensiones de la pieza mas grande:

77x96x200 cm.

Dimensiones totales del conjunto:

256x387x356 cm.

Peso total de la pieza mas pesada:

25,50 kg.

Peso aproximado del conjunto:

160,82 kg.

Descripción del juego:

Juego compacto con forma de torre compuesto por un tobogán, rampa para subir al juego, una plataforma, red para trepar y escalerilla de tubo con forma serpenteante para acceder al juego.

Materiales:

Placas de HDPE varios colores.

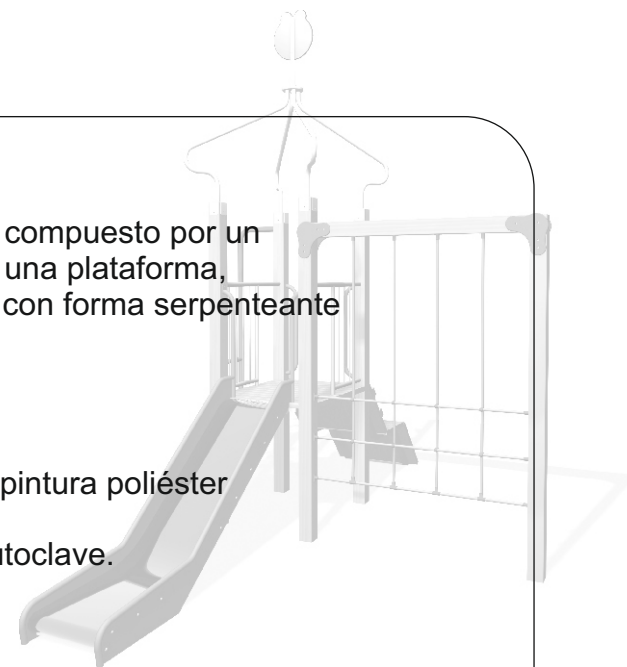
Tubo y chapa de acero pintado con pintura poliéster termolacada amarilla, azul y roja.

Plataforma de madera tratada en autoclave.

Trepa de cuerda armada

Fijación:

Mediante anclaje y pernos o mediante zapatas de hormigón.



Funciones Lúdicas



Tobogán



Red
Escalada



Rampa



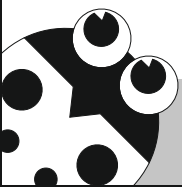
Escalerilla



Tipo
Torre

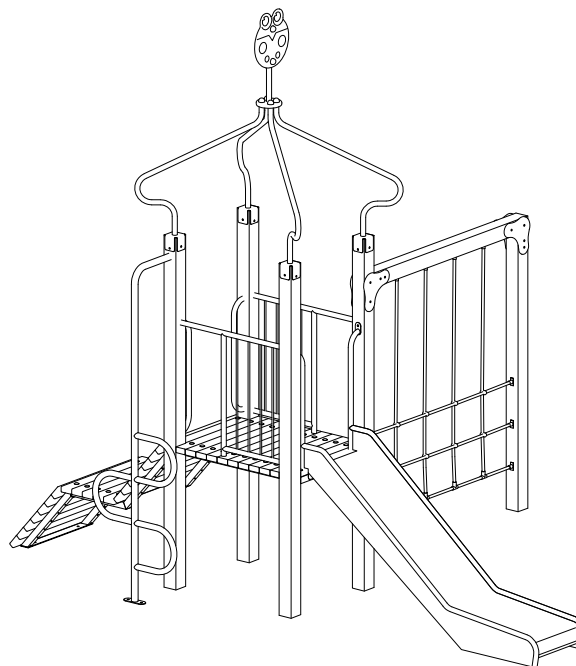
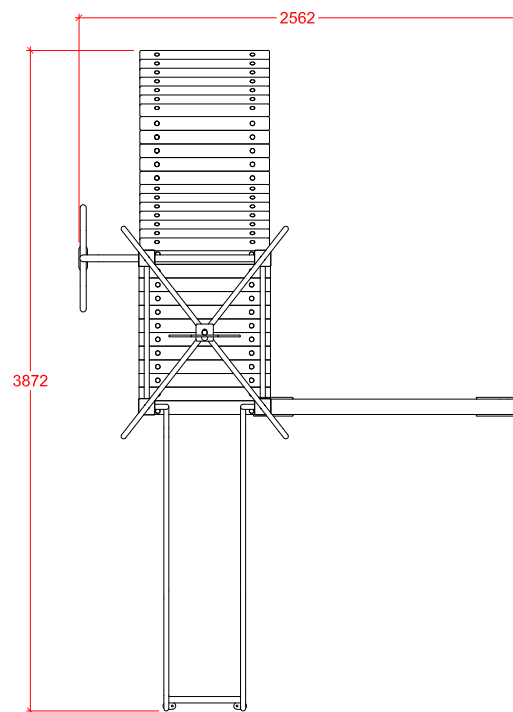
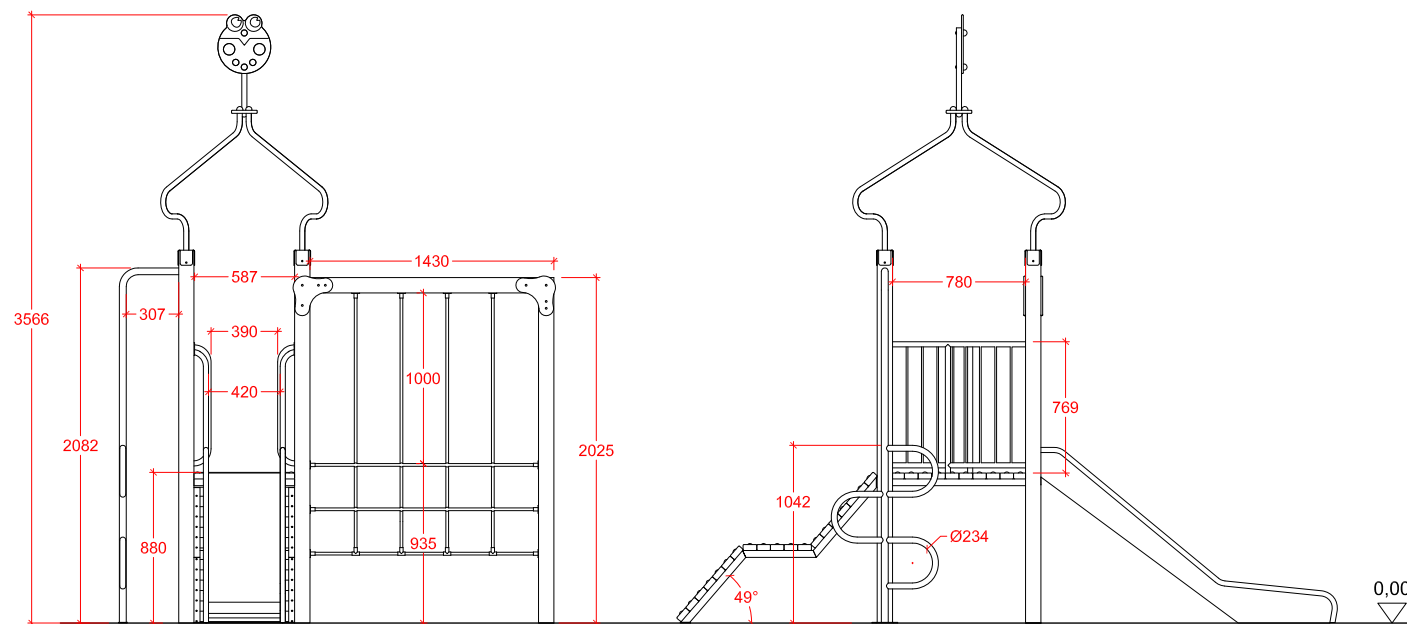


Capacidad
5-8 uds.



SERIE AVENTURA

Mod. "Capri HDPE"



EDAD DE USO RECOMENDADA: PARA NIÑOS A PARTIR DE 2 AÑOS.
 SUPERFICIE MAX. NECESARIA (INCLUIDA ZONA DE SEGURIDAD): 5,54x6,32 M.
 DIMENSIONES MAX. DEL JUEGO: 2,56 x 3,87 x 3,56 M.
 ALTURA DE CAÍDA LIBRE: 1,082 M.
 MASA TOTAL DE LA PIEZA MÁS GRANDE: 0,77 x 0,96 x 2,00 M.
 PESO TOTAL DE LA PIEZA MÁS PESADA: 25,47 Kg.
 PESO TOTAL DEL JUEGO: 160,82 Kg.

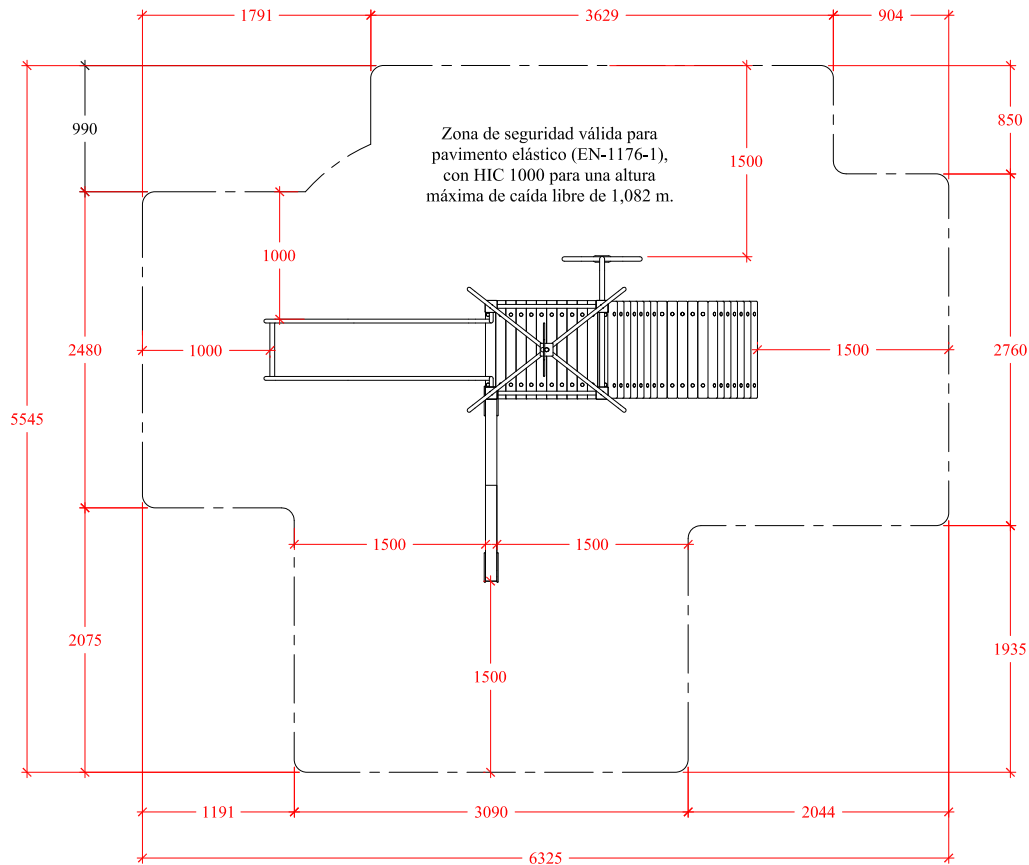


 **653 727 572**
 **916 551 755**

 comercial@enclaveeducativo.es

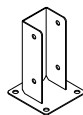
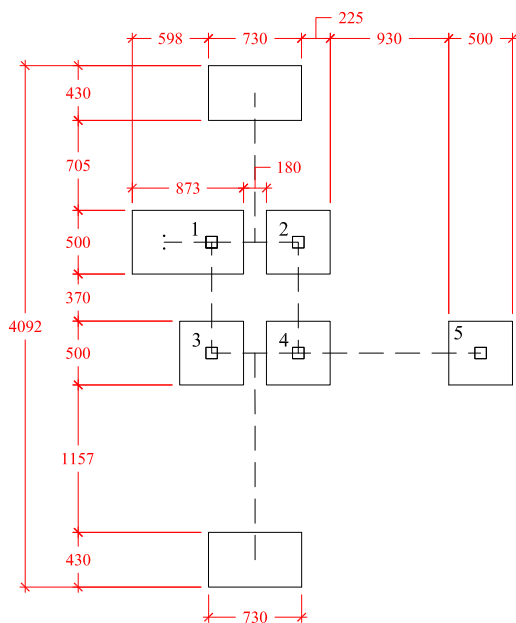
Zona de seguridad

SERIE AVENTURA Mod. "Capri HDPE" para pavimento elástico



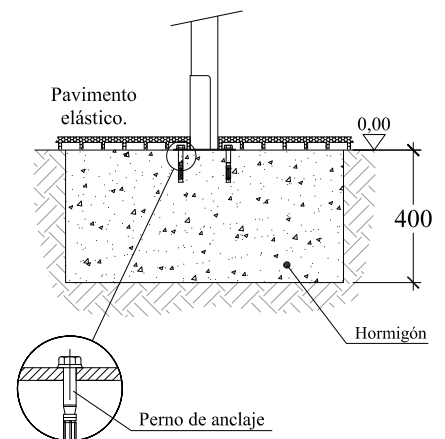
Superficie total: 26,10 m2.

Cimentación para pavimento elástico



80645 Anclaje suelo

DETALLE CIMENTACIÓN



Cimentación válida con pavimento elástico (EN-1176-1).



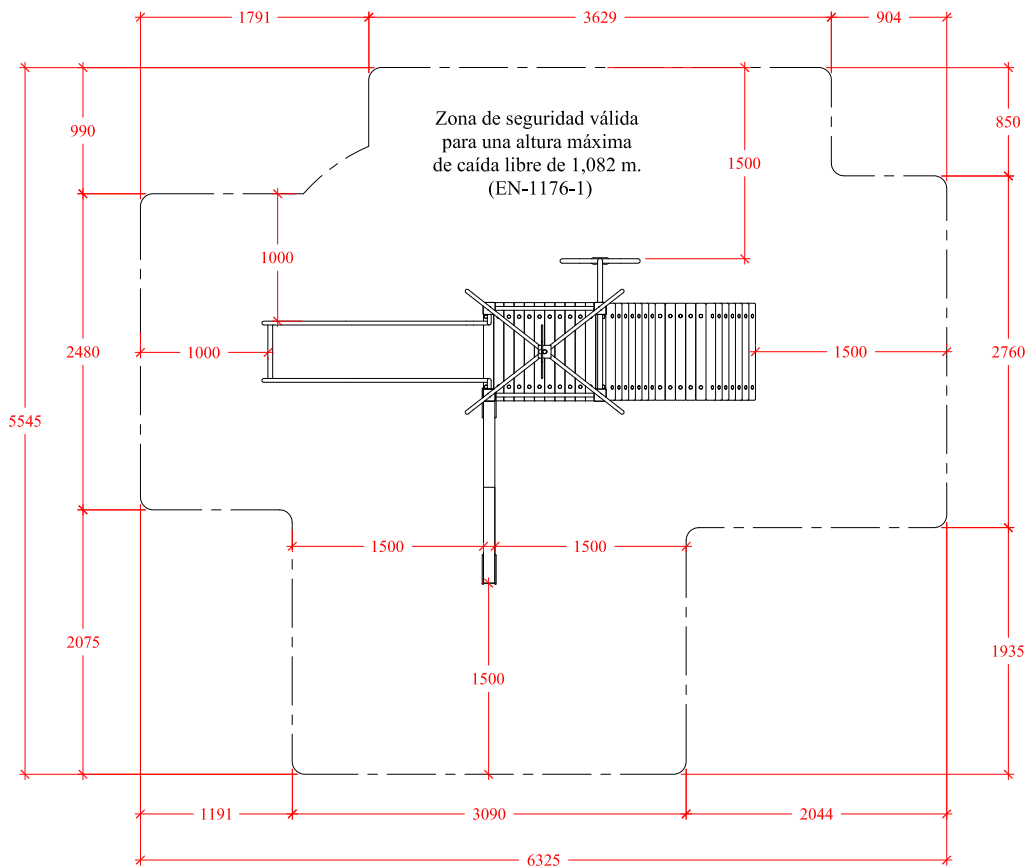
653 727 572

916 551 755

comercial@enclaveeducativo.es

Zona de seguridad

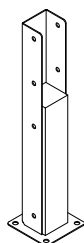
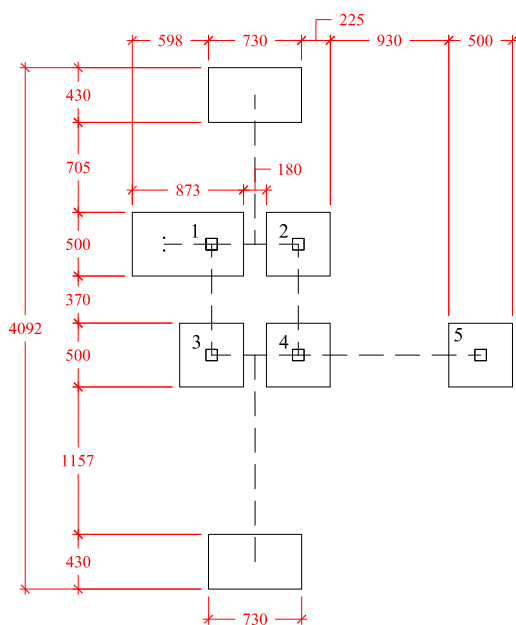
SERIE AVENTURA Mod. "Capri HDPE" para material sin cohesión



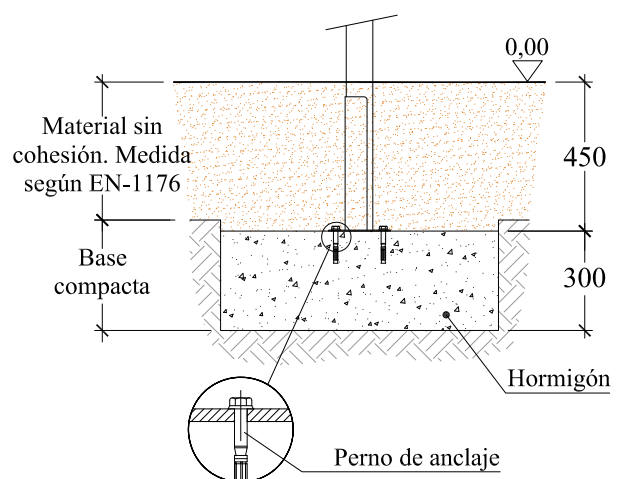
Superficie total: 26,10 m2.

Cimentación para material sin cohesión

DETALLE CIMENTACIÓN



80874 Anclaje arenero 45 cm



Cimentación válida para material sin cohesión (por ejemplo arena) EN1176-1.



653 727 572

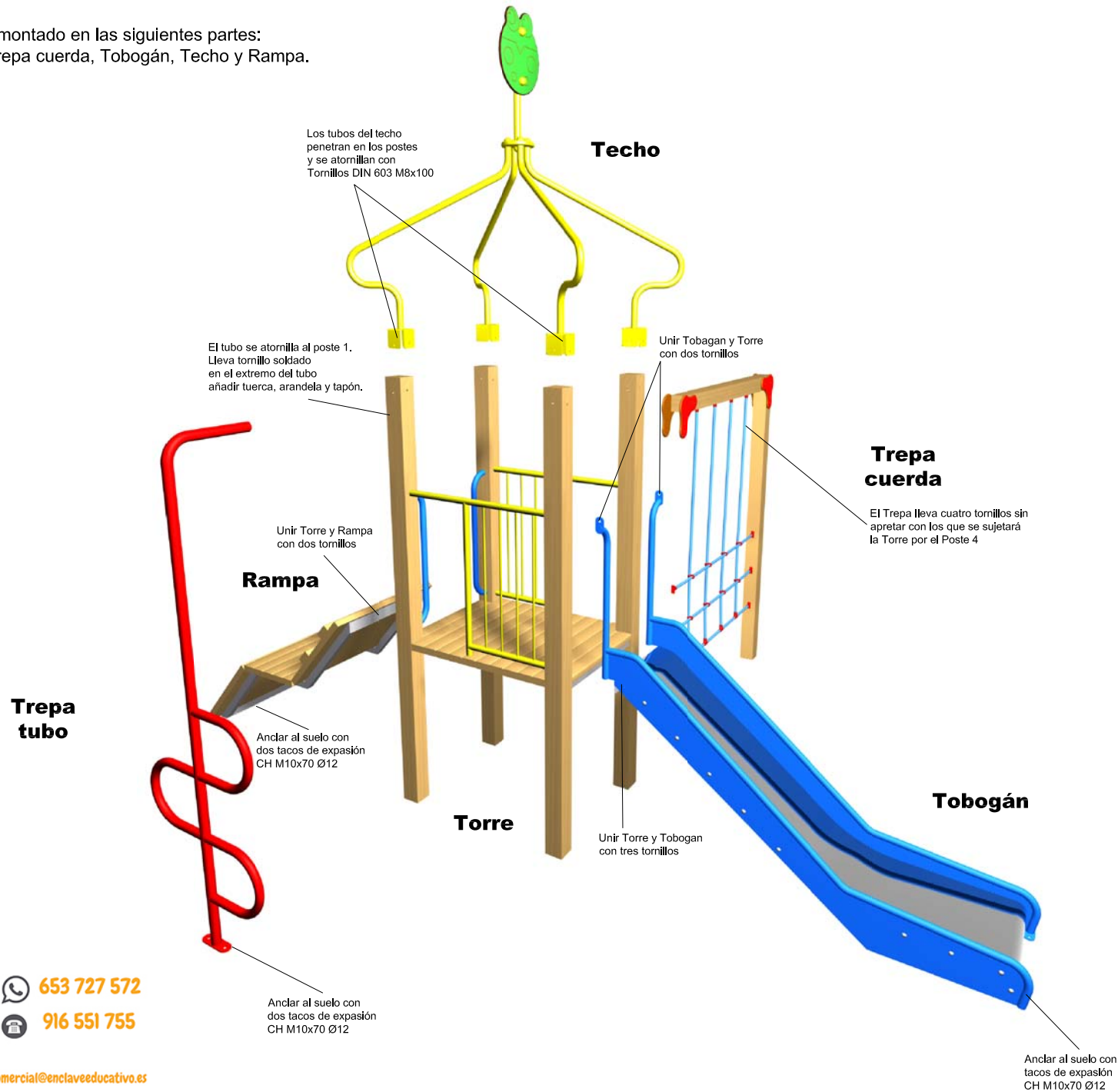
916 551 755

comercial@enclaveeducativo.es

Montaje

COMPACTO AVENTURA
MOD. "CAPRI HDPE"

El juego se sirve premontado en las siguientes partes:
Torre, Trepa tubo, Trepa cuerda, Tobogán, Techo y Rampa.



ENCLAVE EDUCATIVO

653 727 572

916 551 755

comercial@enclaveeducativo.es