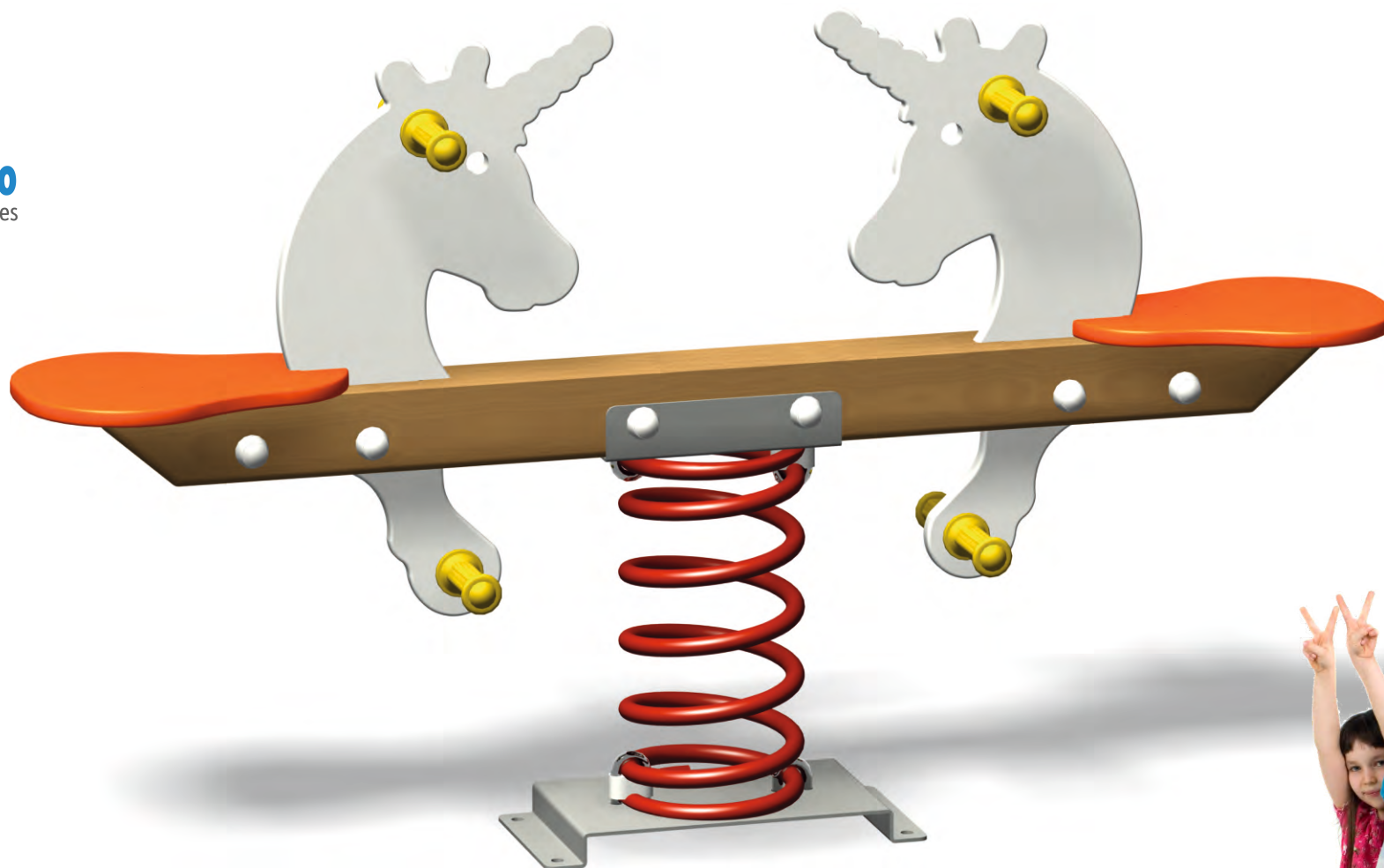




**ENCLAVE EDUCATIVO**  
Equipamiento de Centros Escolares



**SUBE Y BAJA UNICORNIO**

[www.mobiliario-escolar.es](http://www.mobiliario-escolar.es)

Ref. 81256

## Descripción Y Especificaciones

**Edad de uso recomendada:**

Para niños de 2 a 9 años.

**Superficie zona de seguridad:**

240x390 cm.

**Altura de caída libre:**

<60 cm.

**Dimensiones totales del conjunto:**

151x26x89 cm.

**Peso aproximado del conjunto:**

?? kg.

**Descripción del juego:**

Juego de balanceo con forma de Unicornio.

Juego para balancearse dos personas.

**Materiales:**

Placas de HDPE.

Muelle de acero pintado con pintura poliéster termolacada.

Madera tratada en autoclave.

Base chapa galvanizada en caliente.

**Fijación:**

Mediante pernos de anclaje.

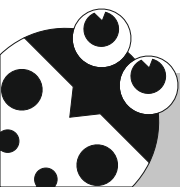
## Funciones Lúdicas



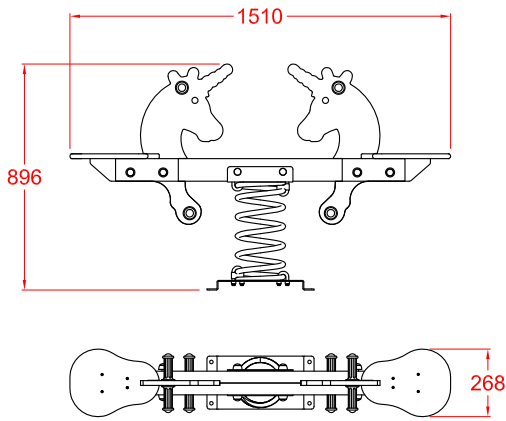
**Balanceo**



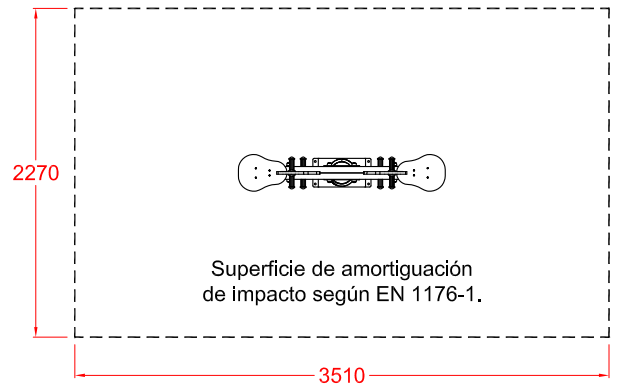
**Capacidad  
2 uds.**



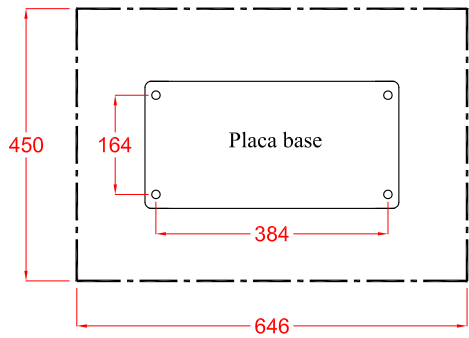
# Sube y baja Unicornio



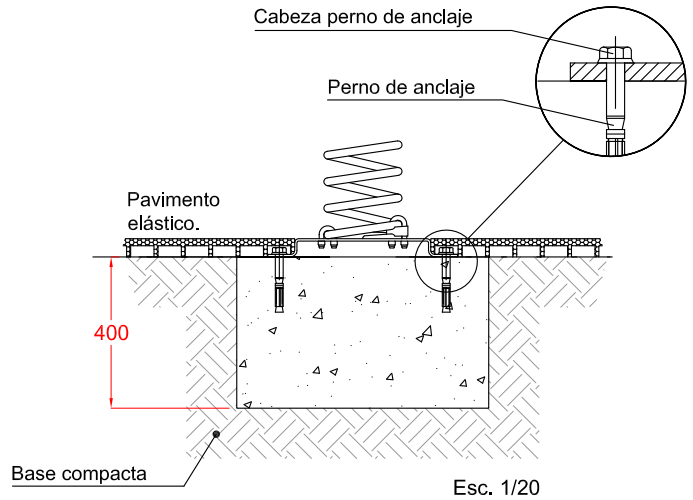
## ZONA DE SEGURIDAD



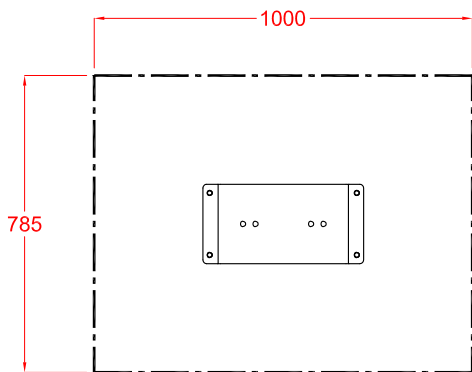
## CIMENTACION con pavimento elástico y pernos de anclaje



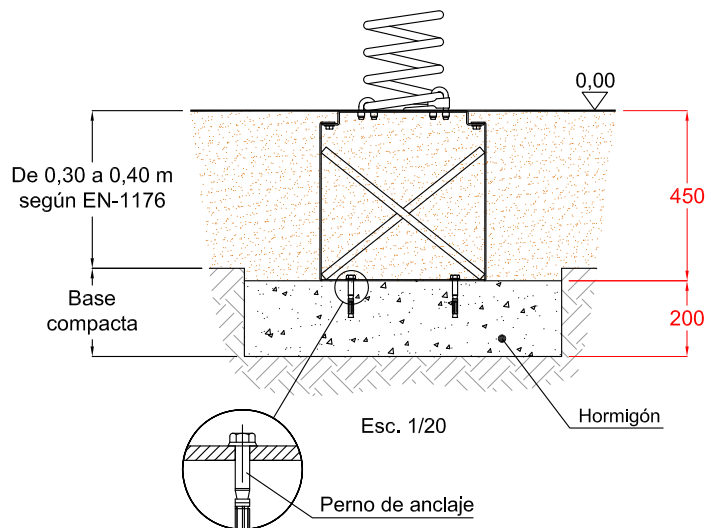
Esc. 1/12,5



## CIMENTACION con material sin cohesión (por ejemplo arena o gravilla)



Esc. 1/20



Edad de uso recomendada: Para niños de entre 2 a 9 años.  
 Zona de caída mínima: 2,40 m. x 3,90 m.  
 Dimensiones: Largo: 1,51 m; Alto: 0,89 m; Ancho: 0,26 m.  
 Altura de caída libre: 0,52 m.  
 dimensión de la parte más grande: 0,64x0,66m (foca hdpe).  
 Peso de la parte más pesada: ?? Kg.  
 Peso total del juego: ?? Kg.