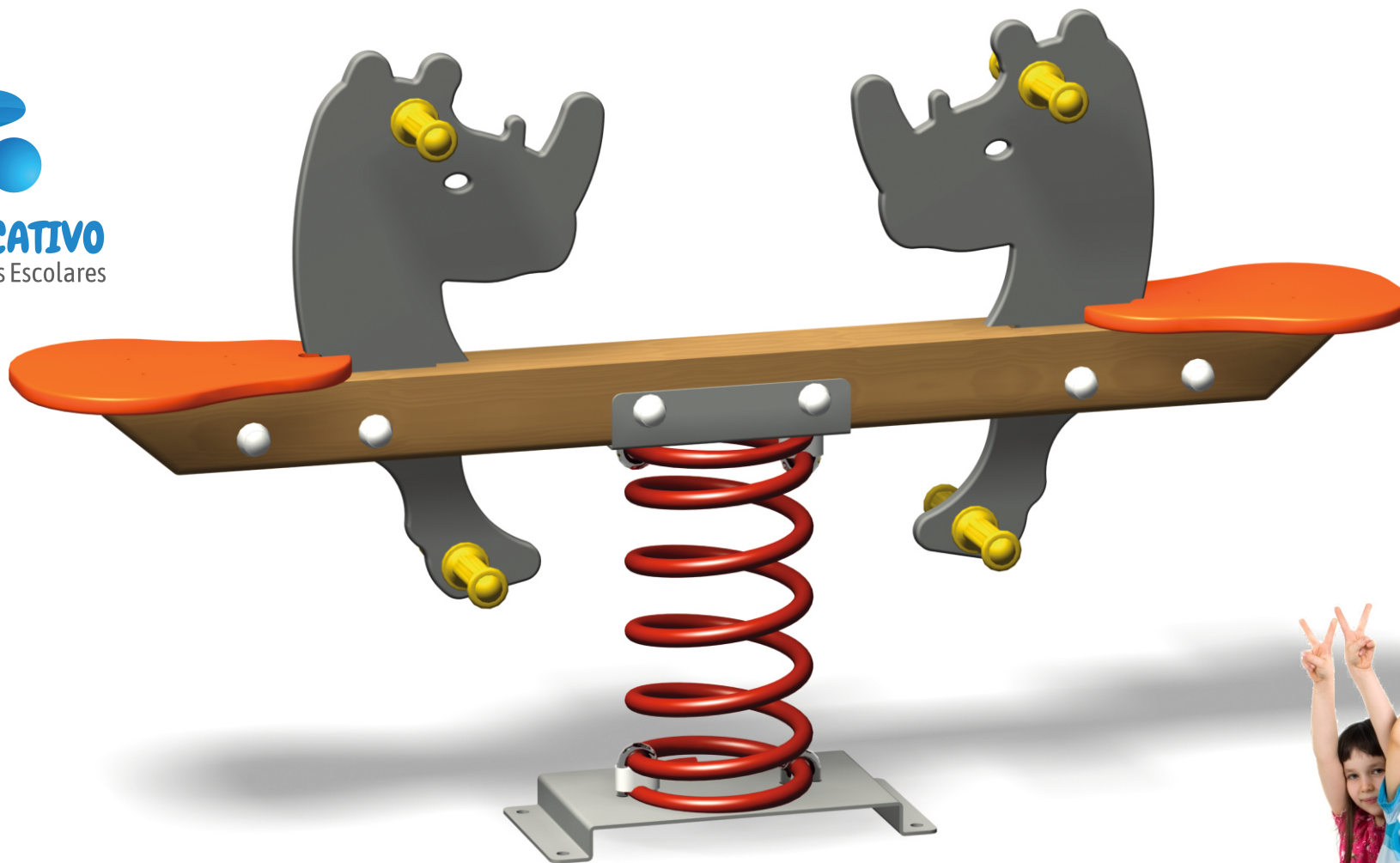




ENCLAVE EDUCATIVO
Equipamiento de Centros Escolares



SUBE Y BAJA RINOCERONTE

www.mobiliario-escolar.es

Ref. 81264

Descripción Y Especificaciones

Edad de uso recomendada:

Para niños de 2 a 9 años.

Superficie zona de seguridad:

227x351 cm.

Altura de caída libre:

<60 cm.

Dimensiones totales del conjunto:

151x27x85 cm.

Peso aproximado del conjunto:

?? kg.

Descripción del juego:

Juego de balanceo con forma de Rinoceronte.

Juego para balancearse dos personas.

Materiales:

Placas de HDPE.

Muelle de acero pintado con pintura poliéster termolacada.

Madera tratada en autoclave.

Base chapa galvanizada en caliente.

Fijación:

Mediante pernos de anclaje.

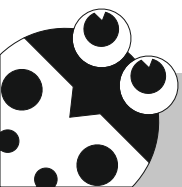
Funciones Lúdicas



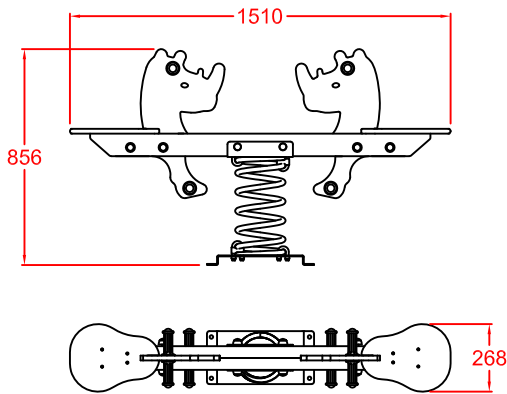
Balanceo



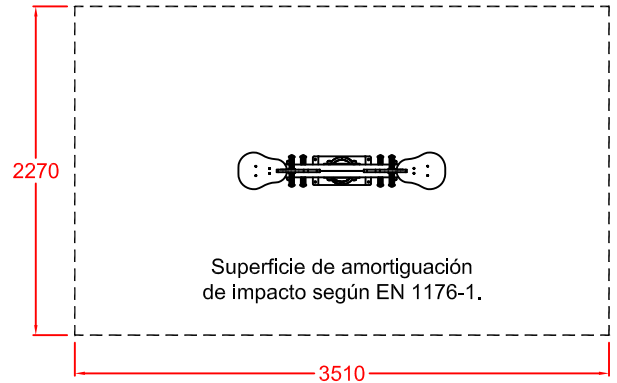
**Capacidad
2 uds.**



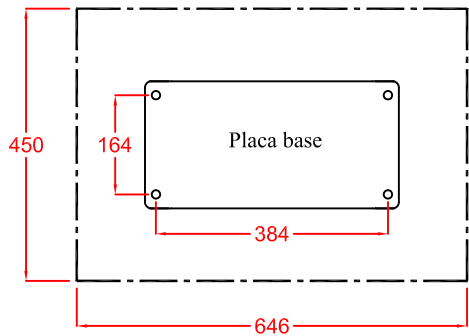
Sube y baja Rinoceronte



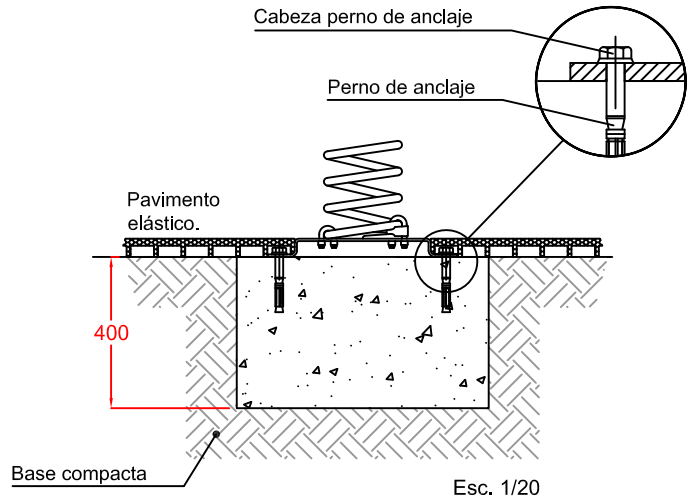
ZONA DE SEGURIDAD



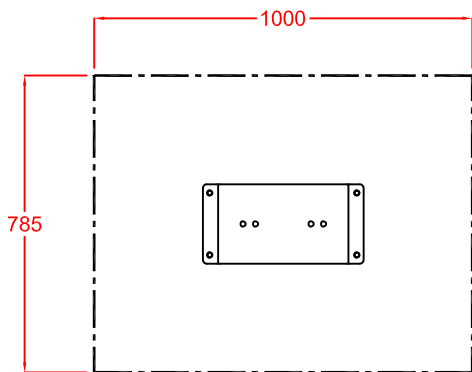
CIMENTACION con pavimento elástico y pernos de anclaje



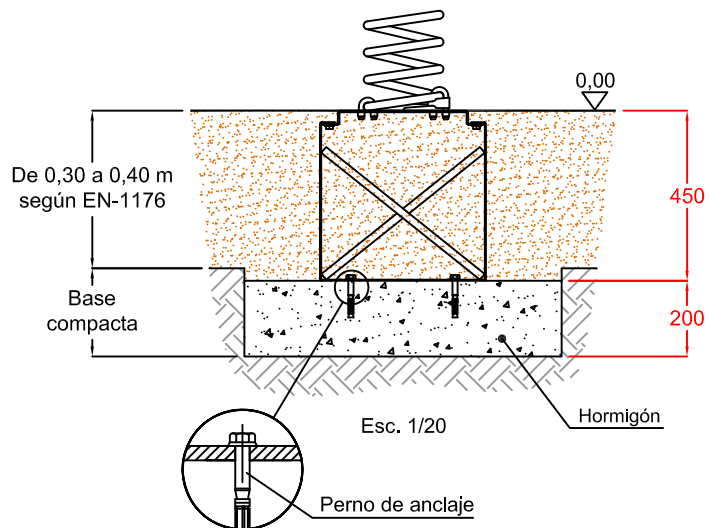
Esc. 1/12,5



CIMENTACION con material sin cohesión (por ejemplo arena o gravilla)



Esc. 1/20



Edad de uso recomendada: Para niños ≥ 2 años.
 Zona de caída mínima: 2,27 m. x 3,51 m.
 Dimensiones: Largo: 1,51 m; Alto: 0,85 m; Ancho: 0,26 m.
 Altura de caída libre: 0,54 m.
 Peso total del juego: ?? Kg.