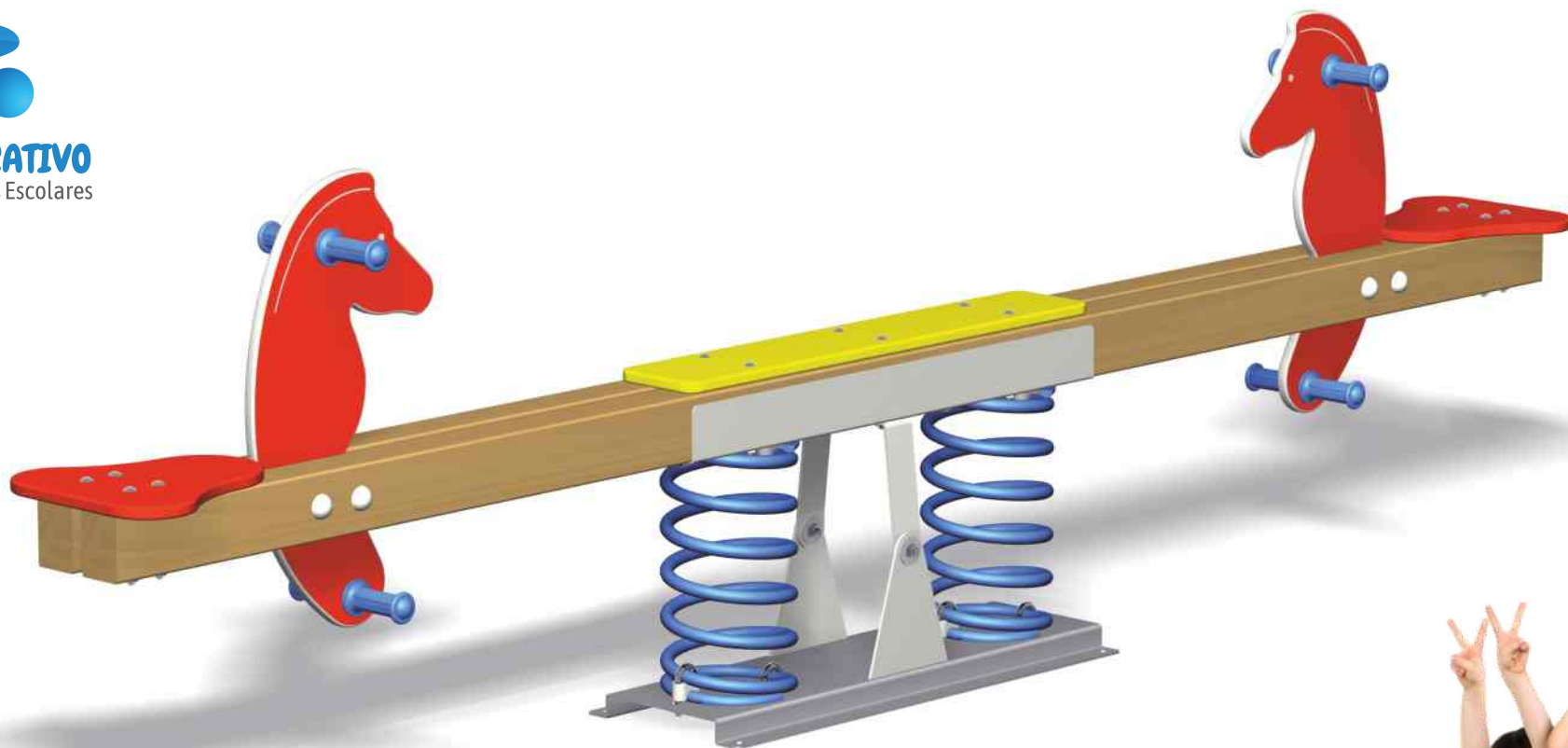


**ENCLAVE EDUCATIVO**  
Equipamiento de Centros Escolares



**SUBE Y BAJA CABALLITO HDPE**

[www.mobiliario-escolar.es](http://www.mobiliario-escolar.es)

Ref. 81134

## Descripción Y Especificaciones

### **Edad de uso recomendada:**

Para niños de 3 a 9 años.

### **Superficie zona de seguridad:**

503x258 cm.

### **Altura de caída libre:**

<60 cm.

### **Dimensiones totales del conjunto:**

304x31x90 cm.

### **Peso aproximado del conjunto:**

81 kg.

### **Descripción del juego:**

Juego de balanceo con forma de caballitos.

Juego para balancearse dos personas , con un eje de estabilización central que impide que el sube y baja se tuerza lateralmente.

### **Materiales:**

Placas de HDPE.

Muelle de acero pintado con pintura poliéster termolacada.

Madera tratada en autoclave.

Base chapa galvanizada en caliente.

### **Fijación:**

Mediante pernos de anclaje.

## Funciones Lúdicas



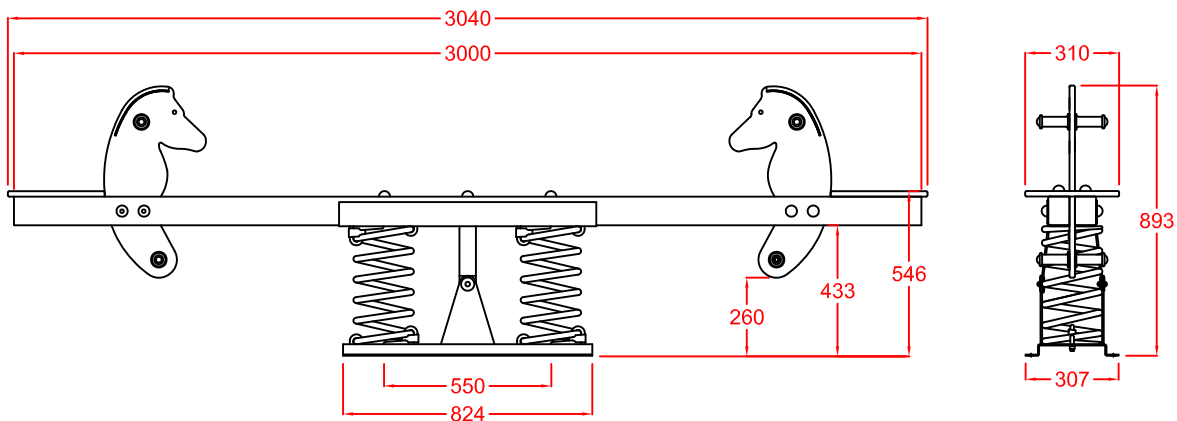
**Balanceo**



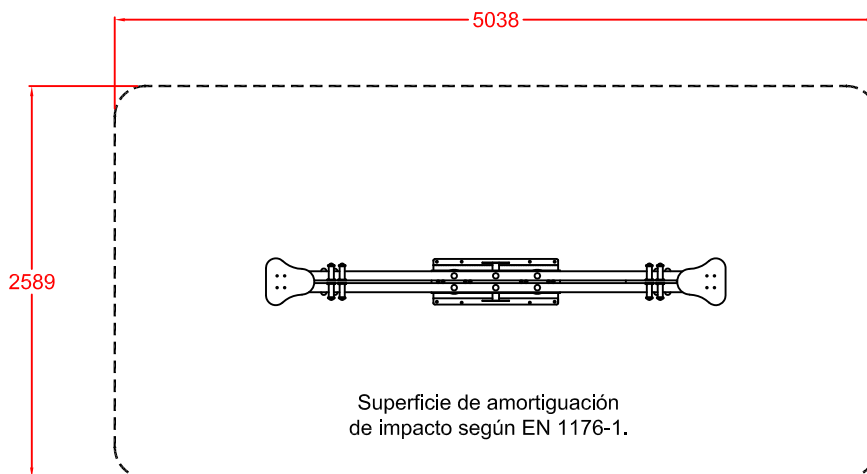
**Capacidad  
2 uds.**

# SUBE Y BAJA CABALLITO HDPE

# SUBE Y BAJA CABALLITO HDPE



Esc. 1/25



Esc. 1/50

EDAD DE USO RECOMENDADA: PARA NIÑOS DE ENTRE 3 A 9 AÑOS.  
 ZONA DE CAÍDA MÍNIMA: 5,03 M. X 2,58 M.  
 DIMENSIONES: LARGO: 3,04 M; ALTO: 0,90 M; ANCHO: 0,31 M.  
 ALTURA DE CAÍDA LIBRE:  $\leq$  0,6 M.  
 DIMENSIÓN DE LA PARTE MÁS GRANDE: 3000X95X70 (TABLONES).  
 PESO DE LA PARTE MÁS PESADA: SE SUMINISTRA MONTADO.  
 PESO TOTAL DEL JUEGO: 81 KG.

CAP00401A

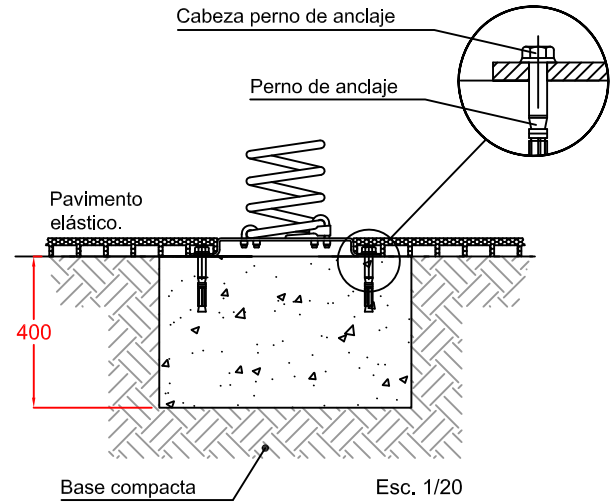
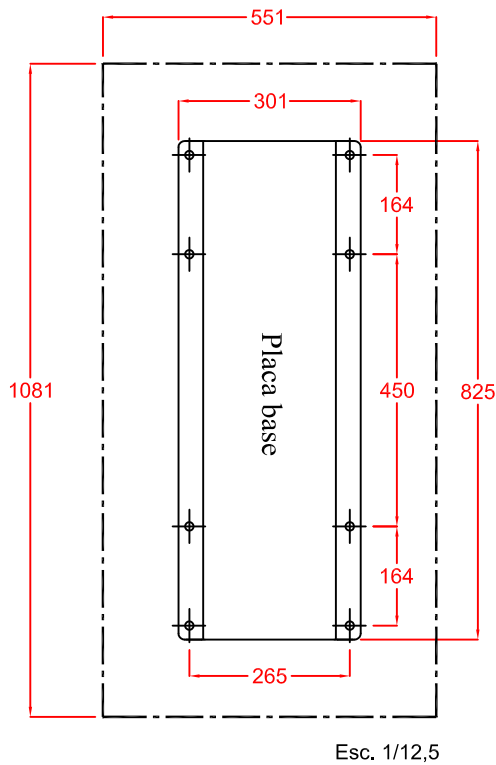


653 727 572  
 916 551 755

comercial@enclaveeducativo.es

# SUBE Y BAJA CABALLITO HDPE

## CIMENTACION CON PAVIMENTO ELÁSTICO Y PERNOS DE ANCLAJE



## CIMENTACION CON MATERIAL SIN COHESIÓN (POR EJEMPLO ARENA O GRAVILLA)

