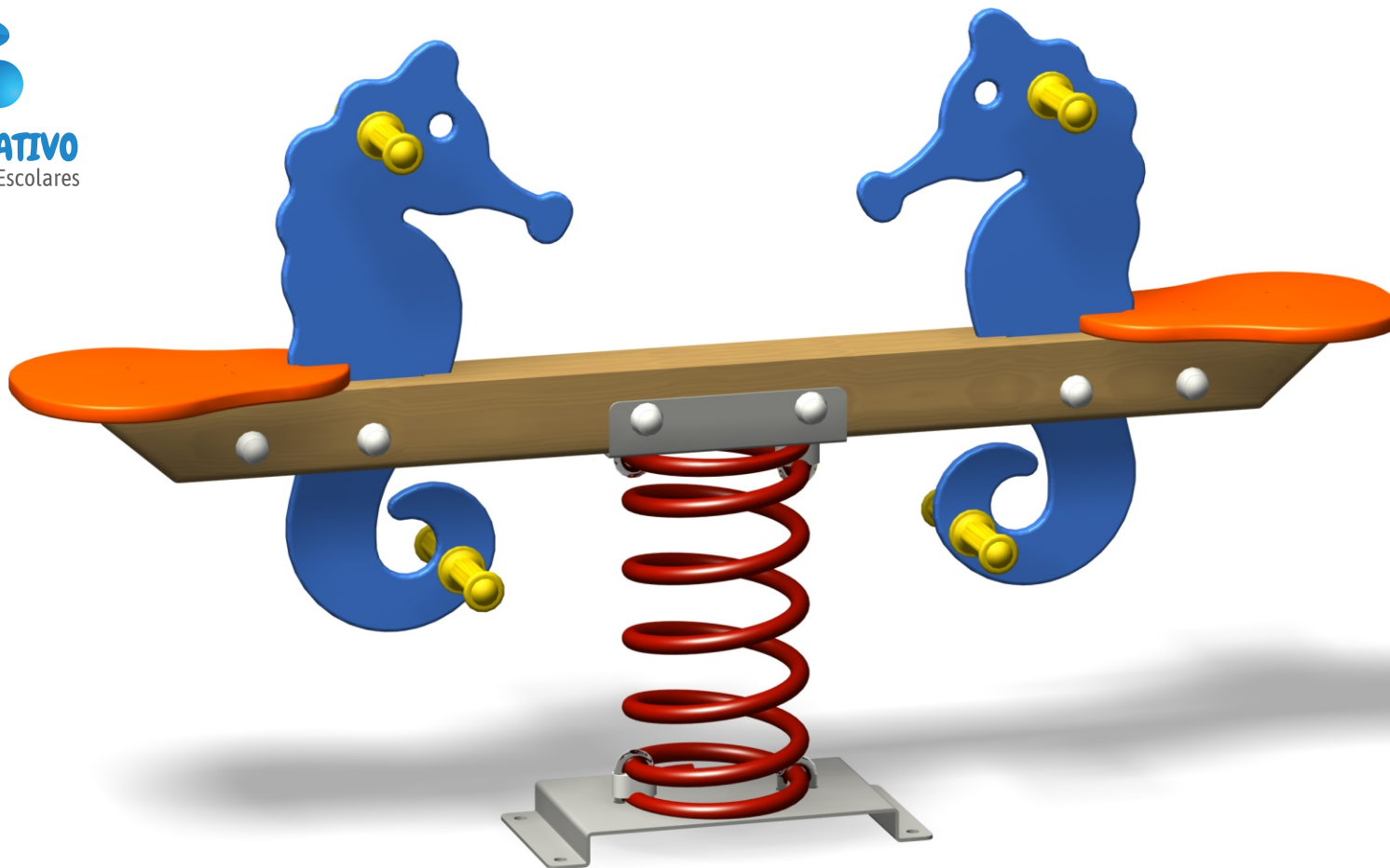





ENCLAVE EDUCATIVO
Equipamiento de Centros Escolares



SUBE Y BAJA CABALLITO DE MAR

www.mobiliario-escolar.es

Ref. 81255

Descripción Y Especificaciones

Edad de uso recomendada:

Para niños de 2 a 9 años.

Superficie zona de seguridad:

240x390 cm.

Altura de caída libre:

<60 cm.

Dimensiones totales del conjunto:

151x26x87 cm.

Peso aproximado del conjunto:

?? kg.

Descripción del juego:

Juego de balanceo con forma de Caballito de mar.

Juego para balancearse dos personas.

Materiales:

Placas de HDPE.

Muelle de acero pintado con pintura poliéster termolacada.

Madera tratada en autoclave.

Base chapa galvanizada en caliente.

Fijación:

Mediante pernos de anclaje.

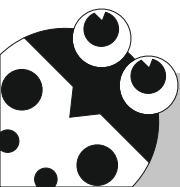
Funciones Lúdicas



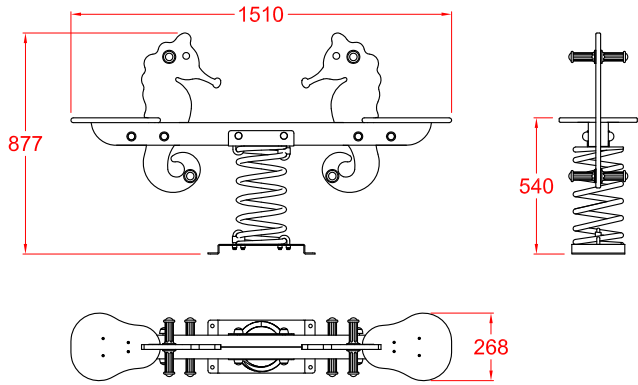
Balanceo



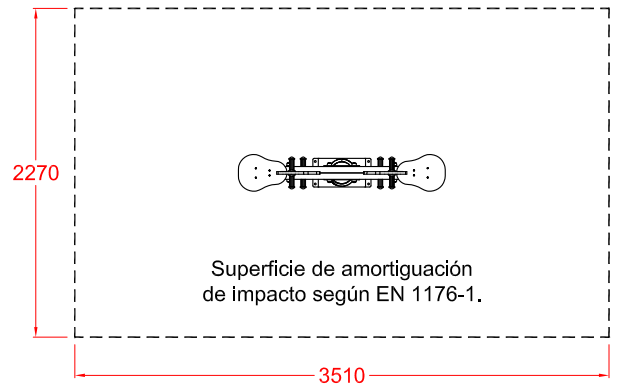
**Capacidad
2 uds.**



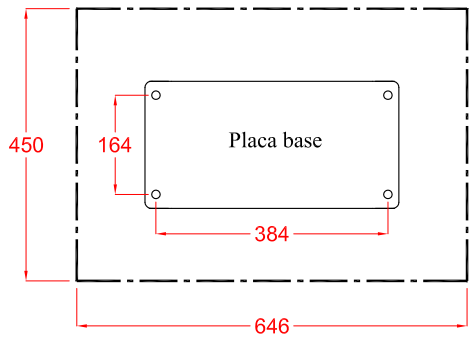
Sube y baja Caballito de mar



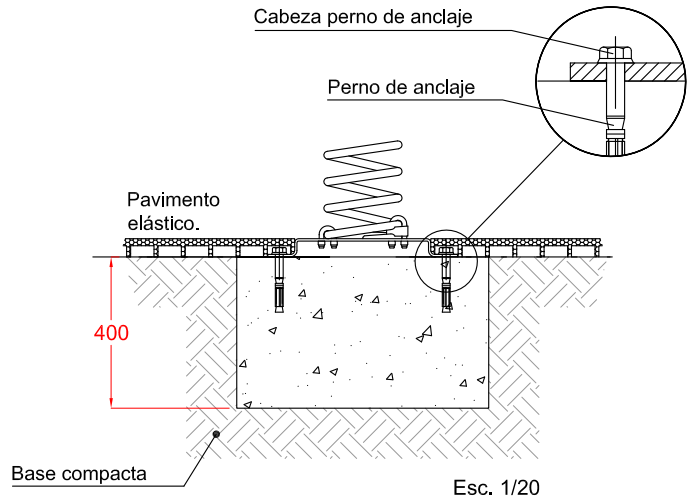
ZONA DE SEGURIDAD



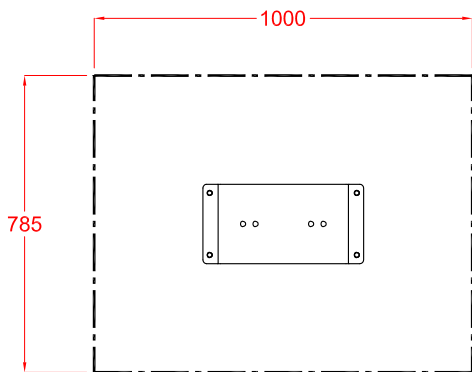
CIMENTACION con pavimento elástico y pernos de anclaje



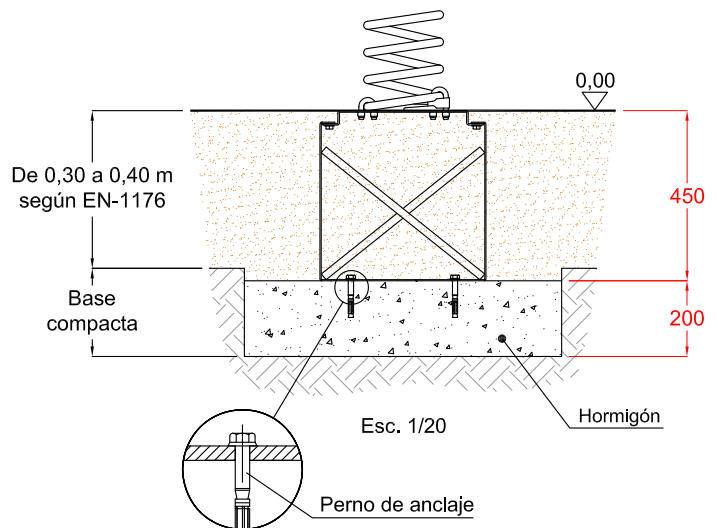
Esc. 1/12,5



CIMENTACION con material sin cohesión (por ejemplo arena o gravilla)



Esc. 1/20



Edad de uso recomendada: Para niños de entre 2 a 9 años.
 Zona de caída mínima: 2,40 m. x 3,90 m.
 Dimensiones: Largo: 1,51 m; Alto: 0,87 m; Ancho: 0,26 m.
 Altura de caída libre: 0,52 m.
 dimensión de la parte más grande: 0,64x0,66m (foca hdpe).
 Peso de la parte más pesada: ?? Kg.
 Peso total del juego: ?? Kg.