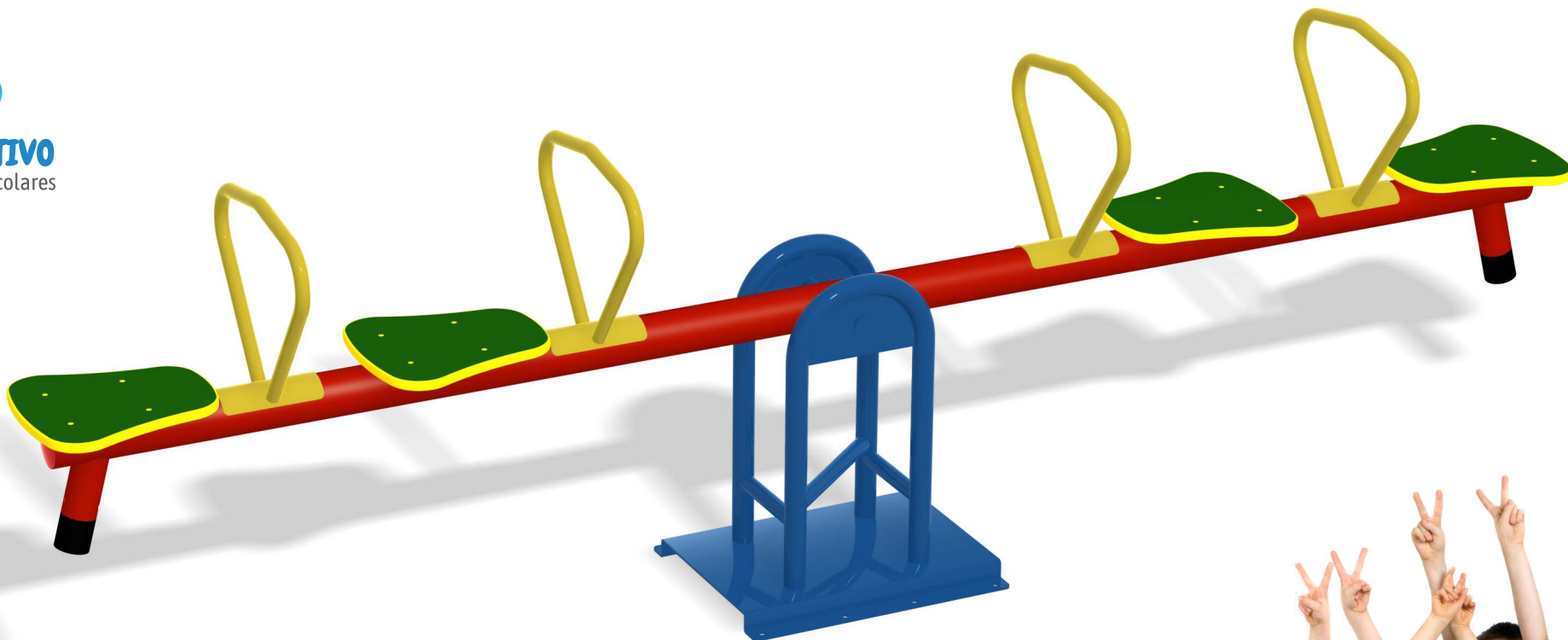


**ENCLAVE EDUCATIVO**  
Equipamiento de Centros Escolares



**SUBE Y BAJA BRAVO 3m / 4 plazas**

[www.mobiliario-escolar.es](http://www.mobiliario-escolar.es)

Ref. 80177

## Descripción Y Especificaciones

**Edad de uso recomendada:**

Para niños de 3 a 14 años.

**Superficie zona de seguridad:**

500x240 cm.

**Altura de caída libre:**

82 cm.

**Dimensiones totales del conjunto:**

300x93x40 cm.

**Peso aproximado del conjunto:**

?? kg.

**Descripción del juego:**

Juego de balanceo.

Juego para balancearse dos personas , con un eje de estabilización central que impide que el sube y baja se tuerza lateralmente.

**Materiales:**

Tubo y chapa galvanizada con imprimacion y pintura termolacada.

**Fijación:**

Mediante pernos de anclaje.

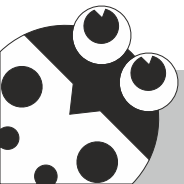
## Funciones Lúdicas



Balanceo



Capacidad  
4 uds.

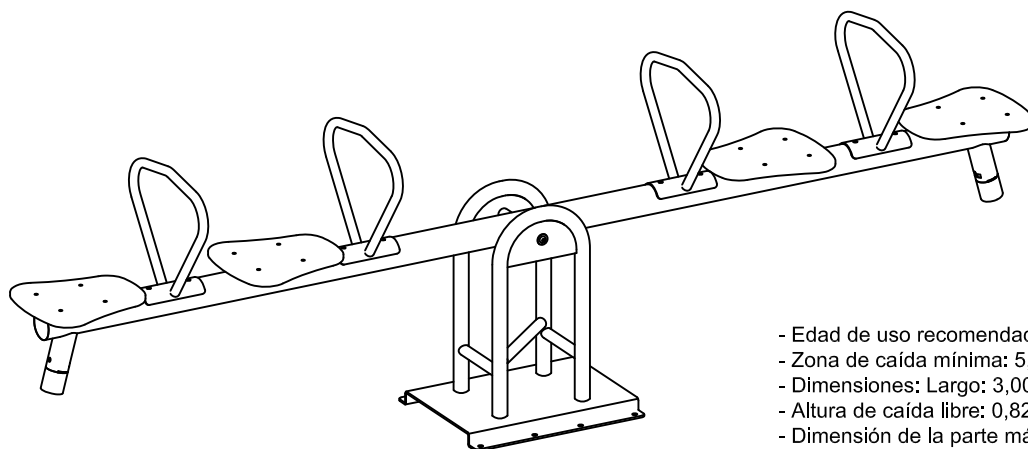
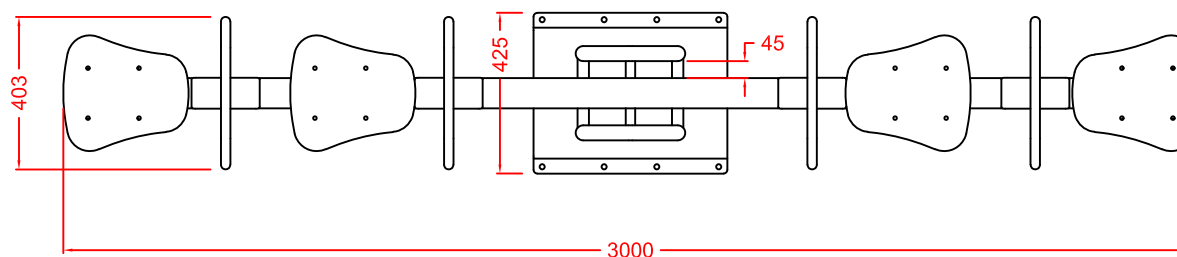
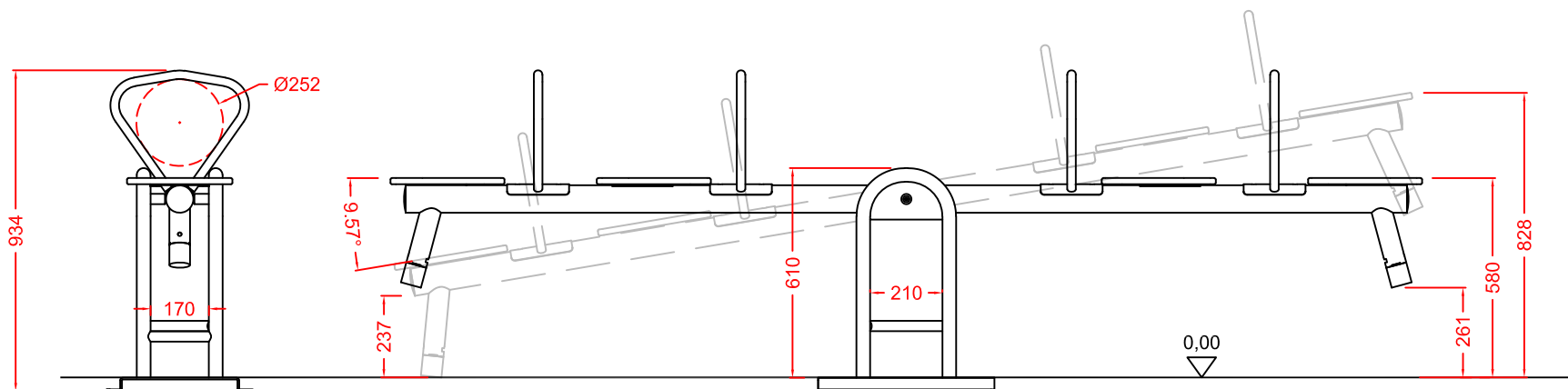


**SUBE Y BAJA BRAVO 3m / 4 plazas ref. 80177**

[www.mobiliario-escolar.es](http://www.mobiliario-escolar.es)

Descripción, Especificaciones y Funciones

**Sube y Baja Bravo**  
3m / 4 plazas



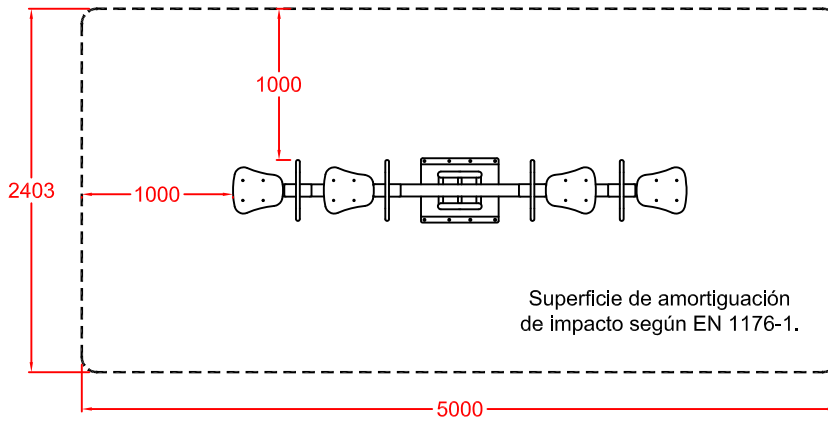
- Edad de uso recomendada: Para niños de entre 3 a 14 años.
- Zona de caída mínima: 5,00x2,40 m.
- Dimensiones: Largo: 3,00 m; Alto: 0,93 m; Ancho: 0,40 m.
- Altura de caída libre: 0,828 m.
- Dimensión de la parte más grande: 3,00x0,27x0,31 m.
- Peso de la parte más pesada: ?.
- Peso total del juego: ? Kg.



653 727 572

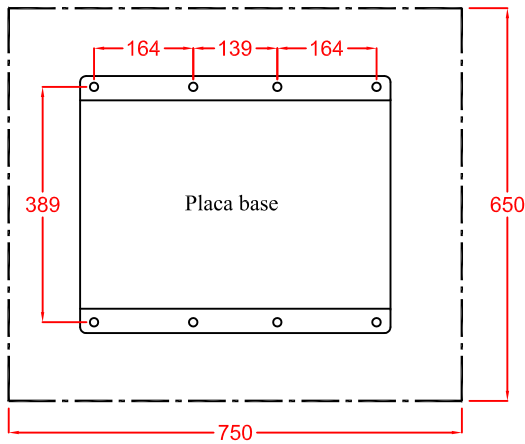
916 551 755

comercial@enclaveeducativo.es

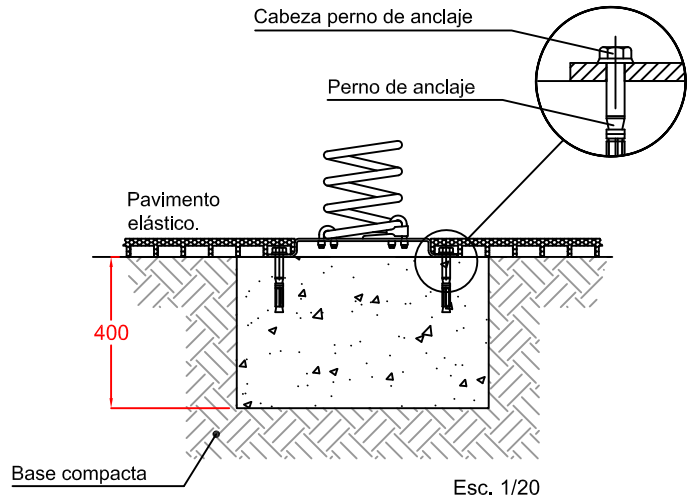


Esc. 1/50

CIMENTACION CON PAVIMENTO ELÁSTICO Y PERNOS DE ANCLAJE

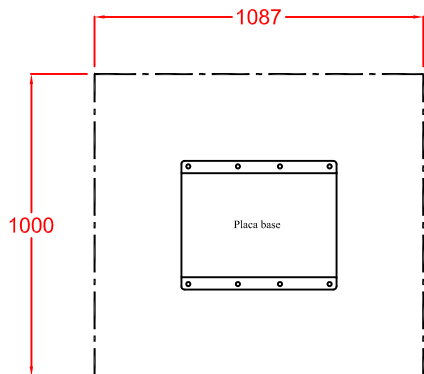


Esc. 1/12,5

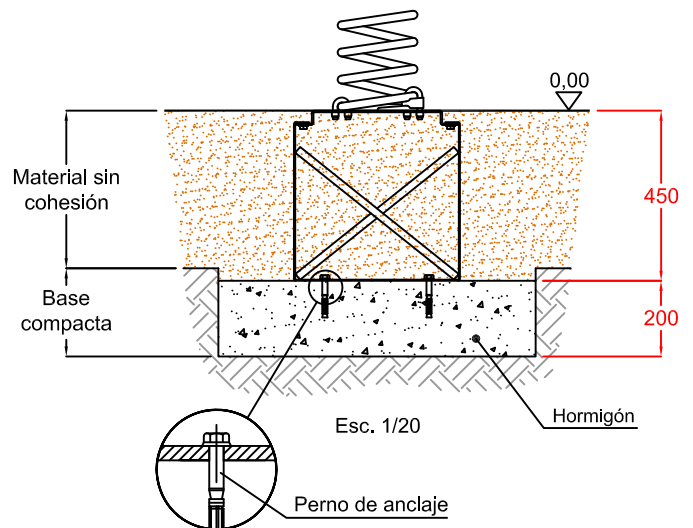


Esc. 1/20

CIMENTACION CON MATERIAL SIN COHESIÓN (POR EJEMPLO ARENA O GRAVILLA)



Esc. 1/25



Esc. 1/20