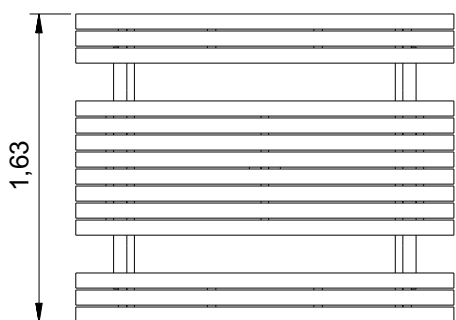
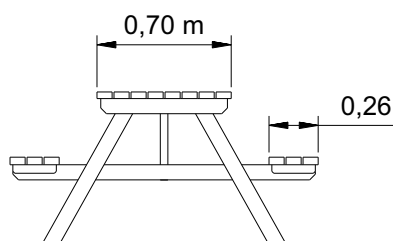
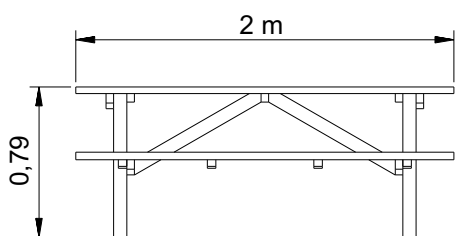




ENCLAVE EDUCATIVO
Equipamiento de Centros Escolares



Descripción del producto:

- Mesa de picnic con bancos incorporados.
- Diseñado para espacios al aire libre.
- Capacidad 6 personas.
- Montaje muy simple y rápido.

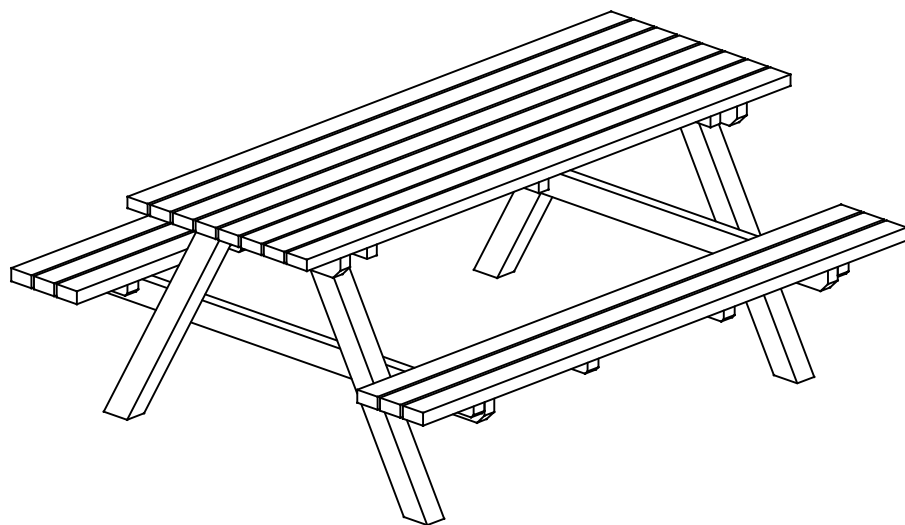
Materiales:

- Madera maciza de pino.

Tratamiento:

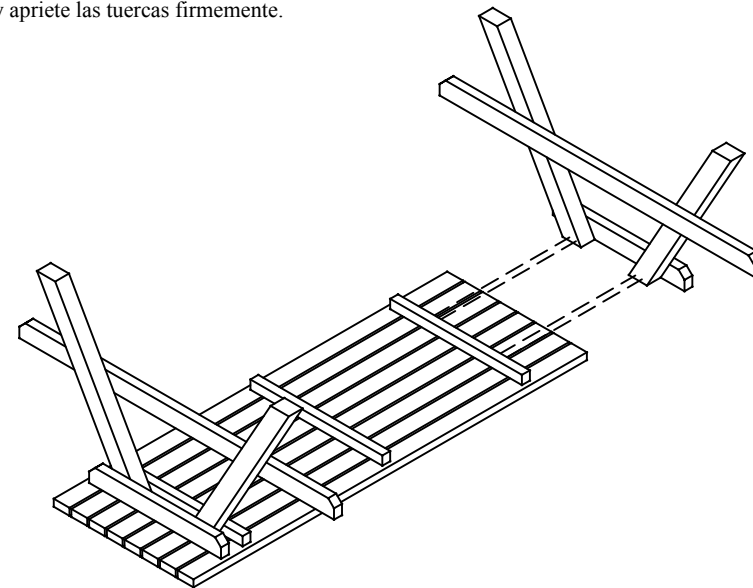
- Autoclave **Nivel IV**, ideal contra la pudrición e insectos xilófagos, así como contra la humedad.

COD. 80720 MESA PICNIC



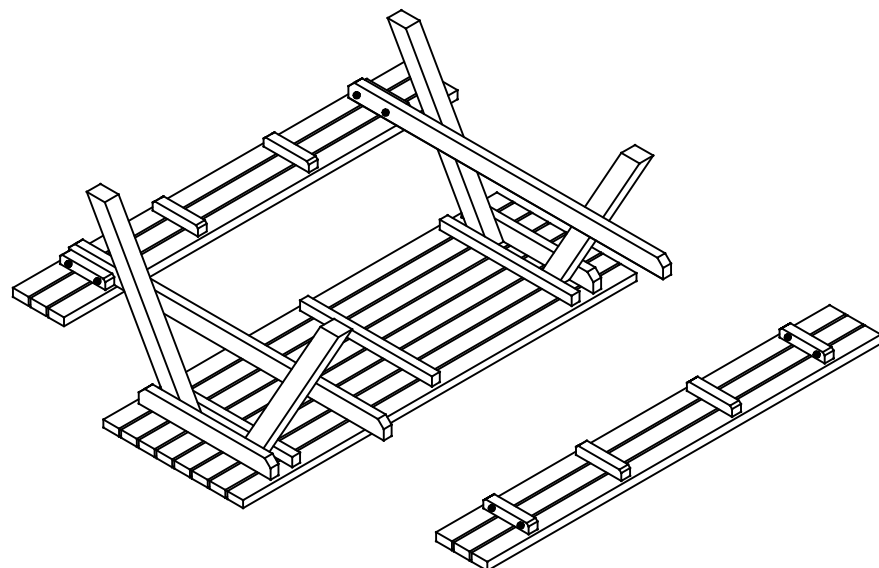
- Coloque el tablero invertido.
- Presente las patas sobre el tablero e introduzca los tornillos M10x160 mm por los taladros correspondientes.
- Use un martillo para ajustar los tornillos al máximo.
- Coloque las arandelas y apriete las tuercas firmemente.

1



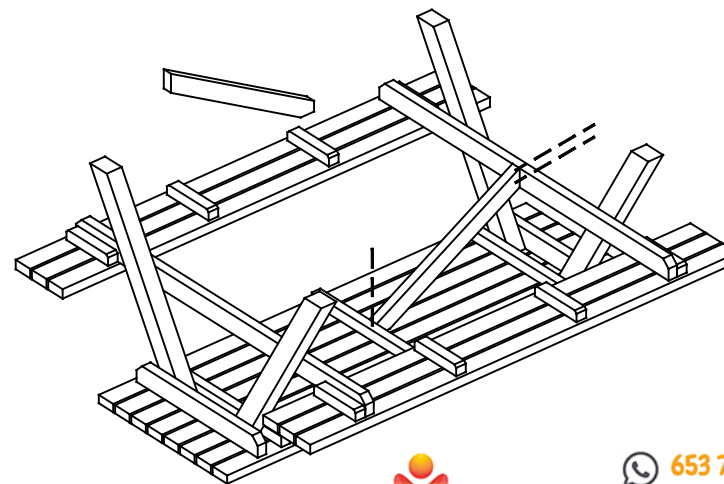
- Coloque los asientos invertidos.
- Introduzca los tornillos de M8x90 mm en los taladros correspondientes.
- Use un martillo para ajustar los tornillos al máximo.
- Coloque las arandelas y apriete las tuercas.

2



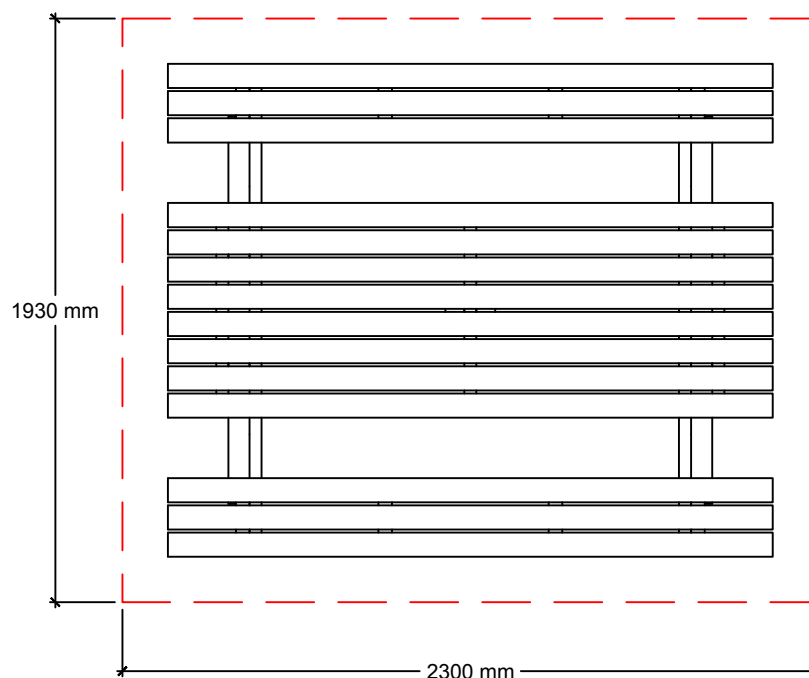
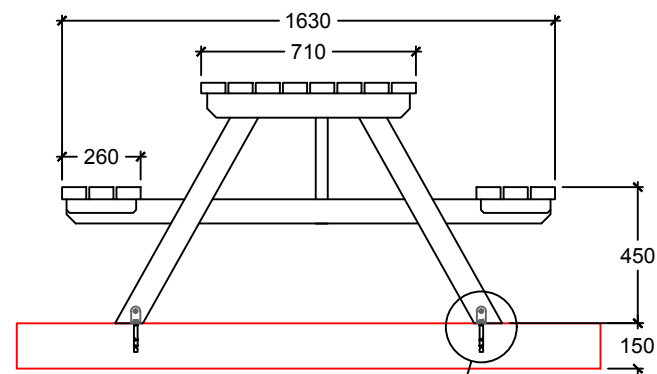
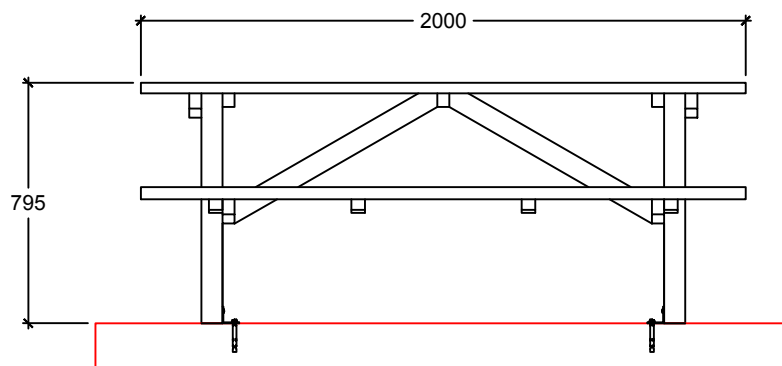
- Coloque los refuerzos apoyando en los tableros.
- Sujete con los tornillos rosca madera M5x70 mm, 2 en cada lateral y 1 en cada lado del centro.

3



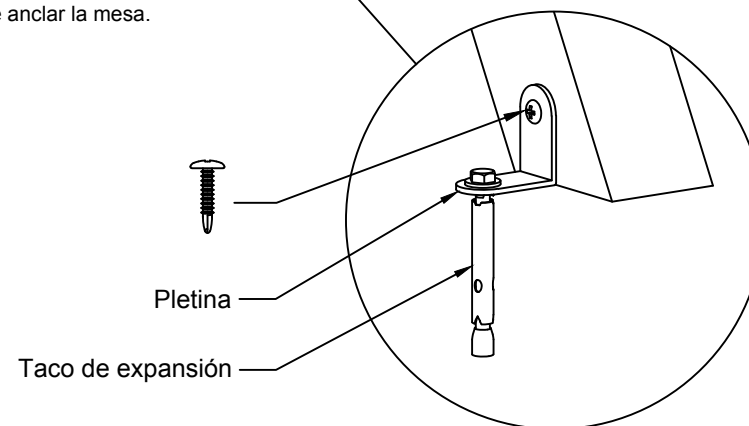
MESA PIC-NIC

Instalación sobre suelo duro preexistente
o sobre losa de hormigón



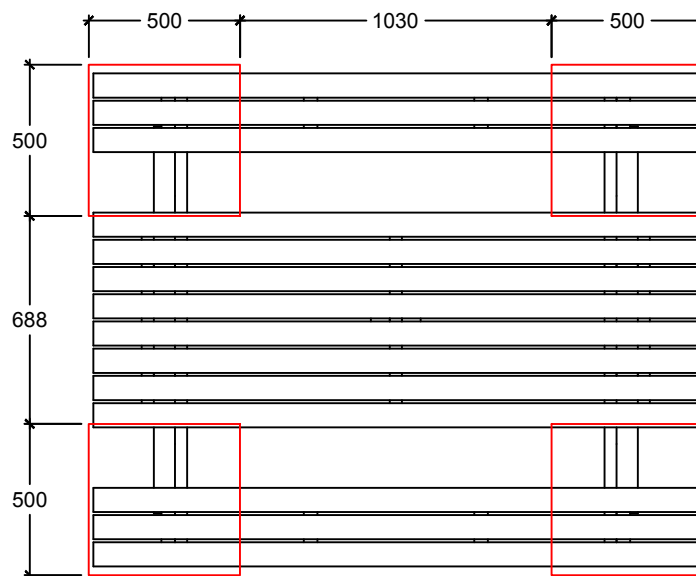
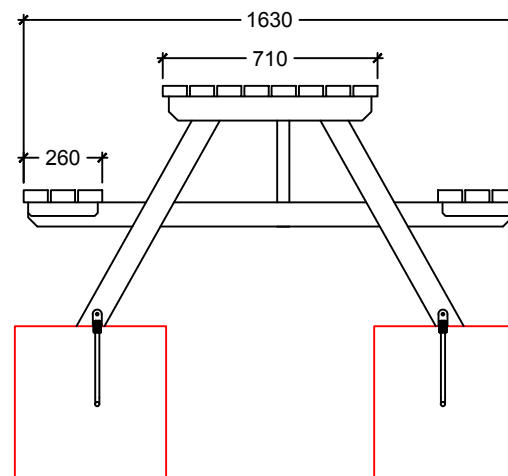
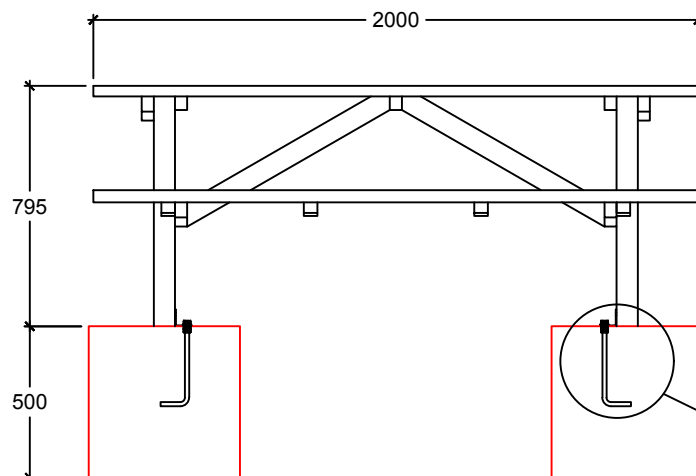
Losa de hormigón recomendada
sobre la que anclar la mesa.

Detalle anclajes NO incluidos por defecto



MESA PIC-NIC

Instalación sobre suelo blando
con dados de hormigón



Detalle anclajes NO incluidos por defecto

