



ENCLAVE EDUCATIVO
Equipamiento de Centros Escolares



BALANCÍN PATO

www.mobiliario-escolar.es

Ref. 80627

Descripción Y Especificaciones

Edad de uso recomendada:

Para niños de 2 a 8 años.

Superficie zona de seguridad:

243x282 cm.

Altura de caída libre:

45 cm.

Dimensiones de la pieza mas grande:

55x68x1 cm. (lateral pato)

Dimensiones totales del conjunto:

68x43x78cm.

Peso total de la pieza mas pesada:

El juego se sirve montado.

Peso aproximado del conjunto:

30 kg.

Descripción del juego:

Juego de balanceo con forma de pato.

Juego para balancearse una persona, el muelle permite que el niño se balancee en todas las direcciones. Estimula la psicomotricidad, sentido del equilibrio y la coordinación del niño.

Materiales:

Placas de HPL.

Muelle de acero pintado con pintura poliéster termolacada.

Base chapa decapada galvanizada en caliente.

Fijación:

Mediante pernos de anclaje.

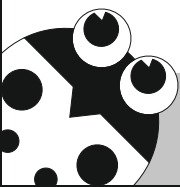
Funciones Lúdicas



Balanceo

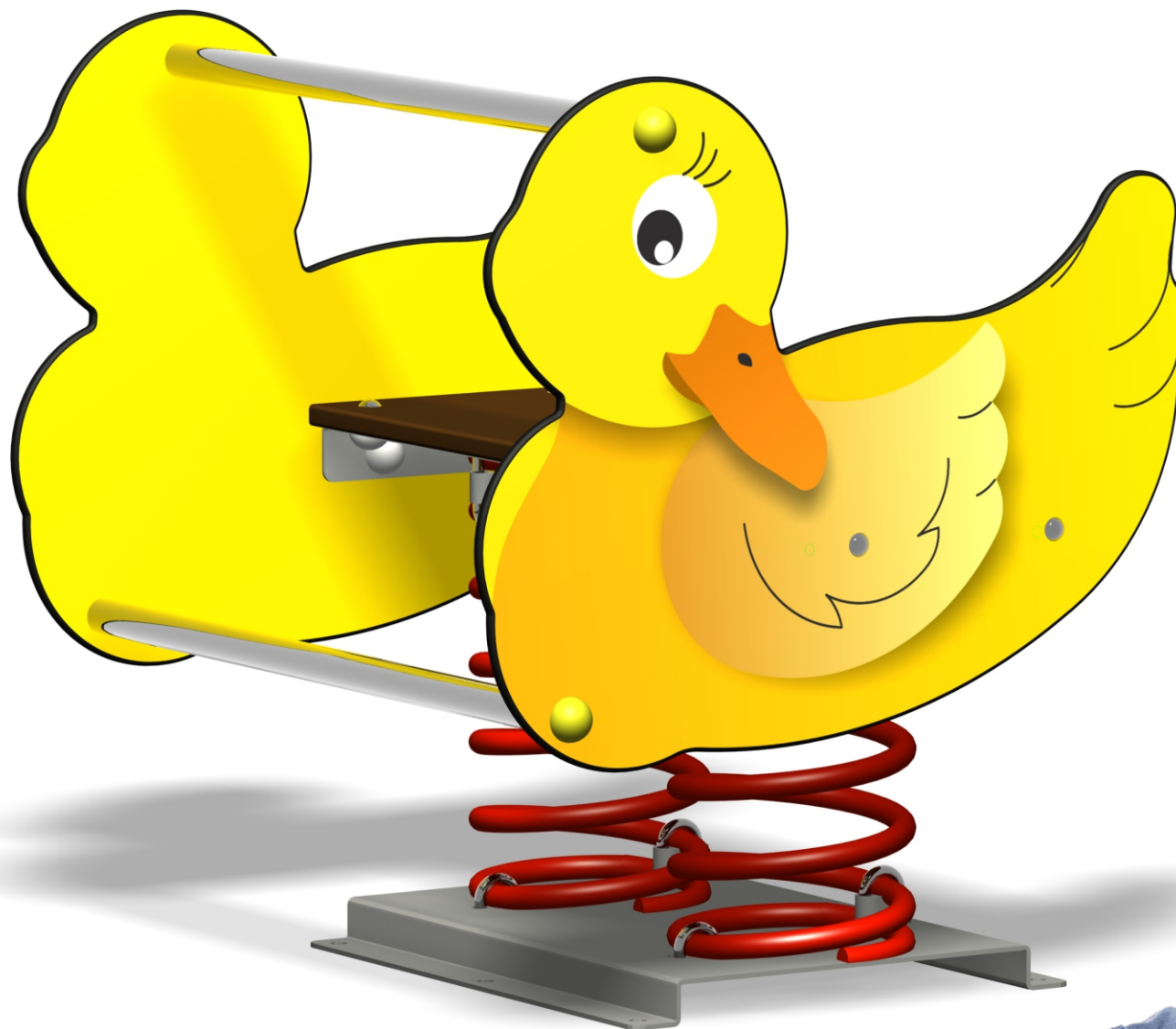


Capacidad
1 uds.





ENCLAVE EDUCATIVO
Equipamiento de Centros Escolares



www.mobiliario-escolar.es

BALANCÍN PATO 2 PLAZAS

Ref. 80634

Descripción Y Especificaciones

Edad de uso recomendada:

Para niños de 2 a 8 años.

Superficie zona de seguridad:

273x292 cm.

Altura de caída libre:

45 cm.

Dimensiones de la pieza mas grande:

55x68x1 cm. (lateral pato)

Dimensiones totales del conjunto:

75x78x73cm.

Peso total de la pieza mas pesada:

El juego se sirve montado.

Peso aproximado del conjunto:

49 kg.

Descripción del juego:

Juego de balanceo con forma de pato.

Juego para balancearse una persona, el muelle permite que el niño se balancee en todas las direcciones. Estimula la psicomotricidad, sentido del equilibrio y la coordinación del niño.

Materiales:

Placas de HPL.

Muelle de acero pintado con pintura poliéster termolacada.

Base chapa decapada galvanizada en caliente.

Fijación:

Mediante pernos de anclaje.

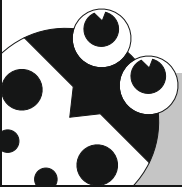
Funciones Lúdicas



Balanceo

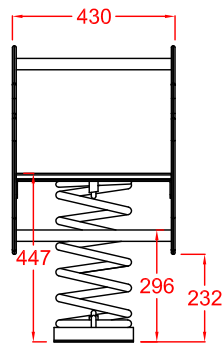
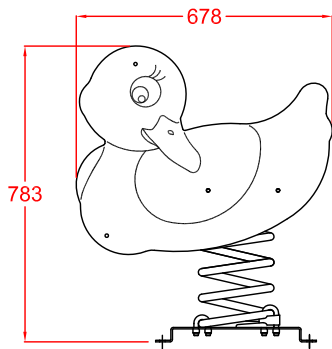


Capacidad
2 uds.

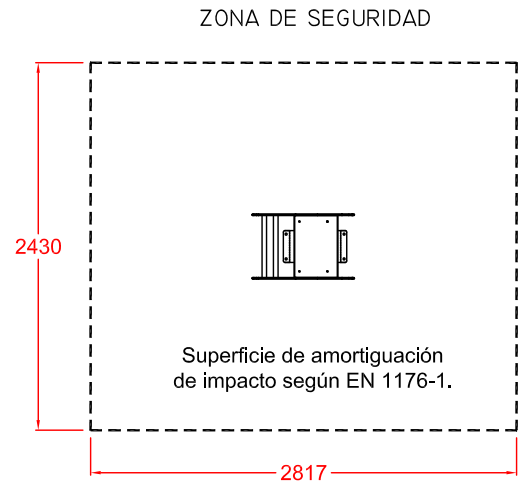


BALANCÍN

Pato 1 plaza

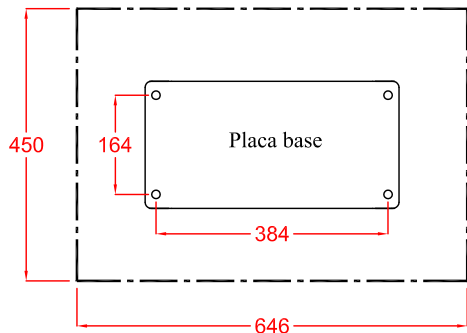


Esc. 1/20

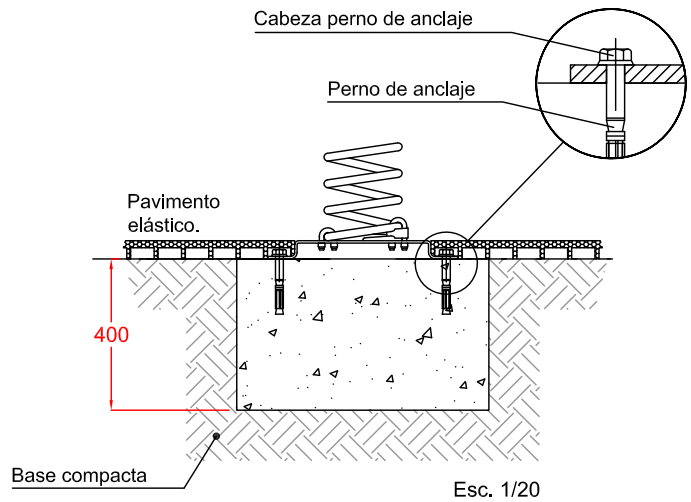


Esc. 1/50

CIMENTACION CON PAVIMENTO ELÁSTICO Y PERNOS DE ANCLAJE

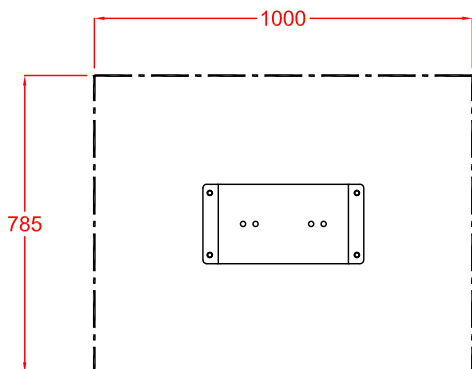


Esc. 1/12,5

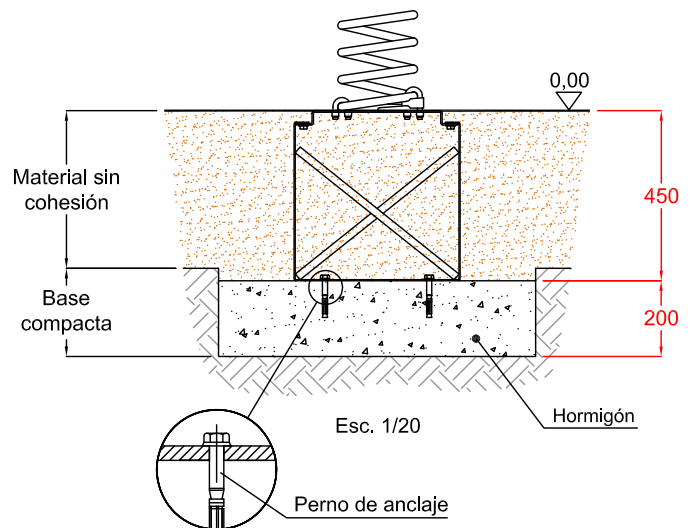


Esc. 1/20

CIMENTACION CON MATERIAL SIN COHESIÓN (POR EJEMPLO ARENA O GRAVILLA)



Esc. 1/20

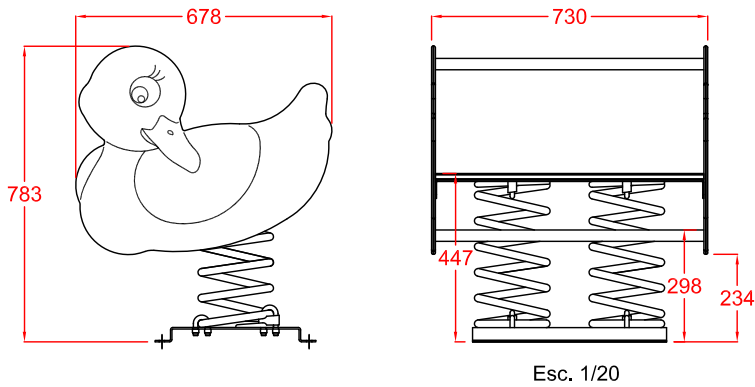


Esc. 1/20

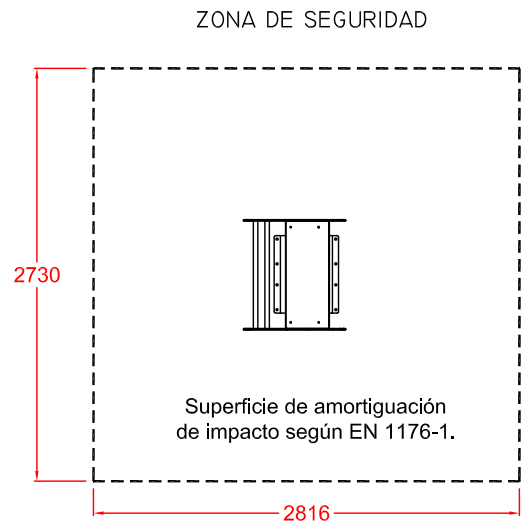
EDAD DE USO RECOMENDADA: PARA NIÑOS DE ENTRE 2 A 8 AÑOS.
 ZONA DE CAÍDA MÍNIMA: 2,430 M. x 2,817 M.
 DIMENSIONES: LARGO: 0,678 M; ALTO: 0,783 M; ANCHO: 0,430 M.
 ALTURA DE CAÍDA LIBRE: 0,447 M.
 PESO TOTAL DEL JUEGO: 30 Kg.

BALANCÍN

Pato 2 plazas

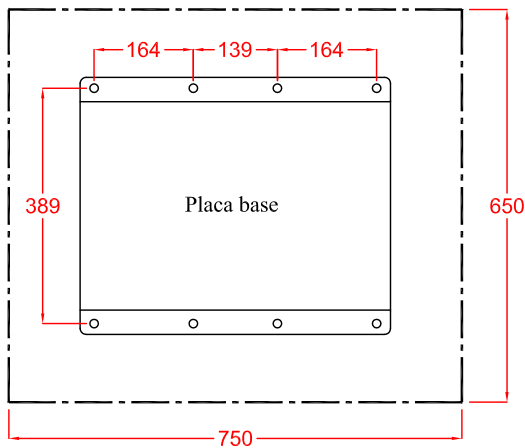


Esc. 1/20

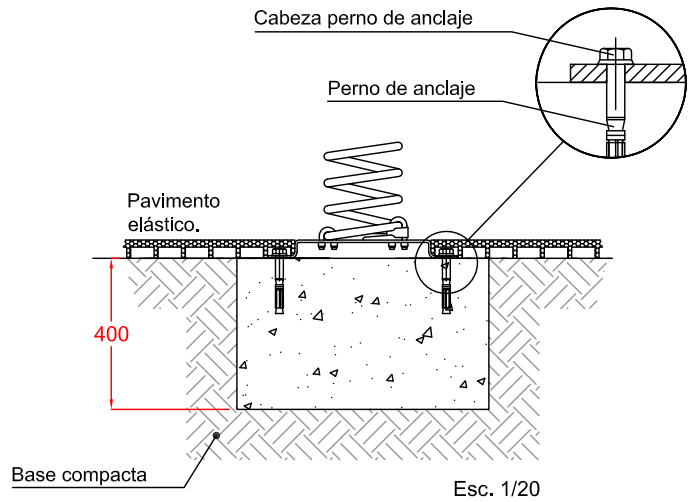


Esc. 1/50

CIMENTACION CON PAVIMENTO ELÁSTICO Y PERNOS DE ANCLAJE

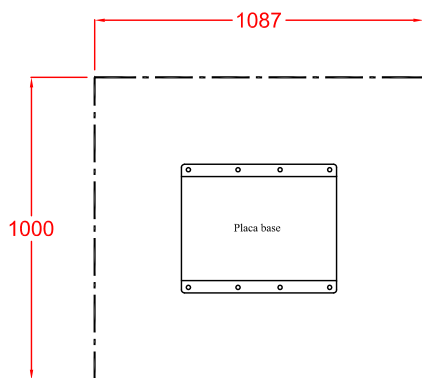


Esc. 1/12,5

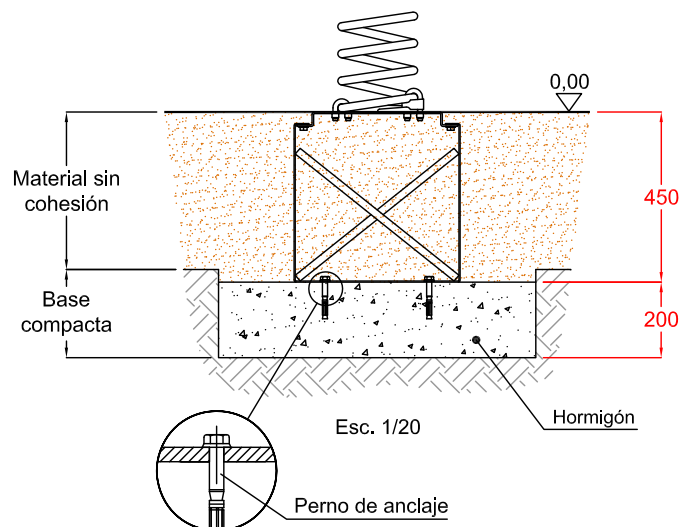


Esc. 1/20

CIMENTACION CON MATERIAL SIN COHESIÓN (POR EJEMPLO ARENA O GRAVILLA)



Esc. 1/25



Esc. 1/20

EDAD DE USO RECOMENDADA: PARA NIÑOS DE ENTRE 2 A 8 AÑOS.
 ZONA DE CAÍDA MÍNIMA: 2,730 M. x 2,816 M.
 DIMENSIONES: LARGO: 0,678 M; ALTO: 0,783 M; ANCHO: 0,730 M.
 ALTURA DE CAÍDA LIBRE: 0,447 M.
 PESO TOTAL DEL JUEGO: 48 KG.