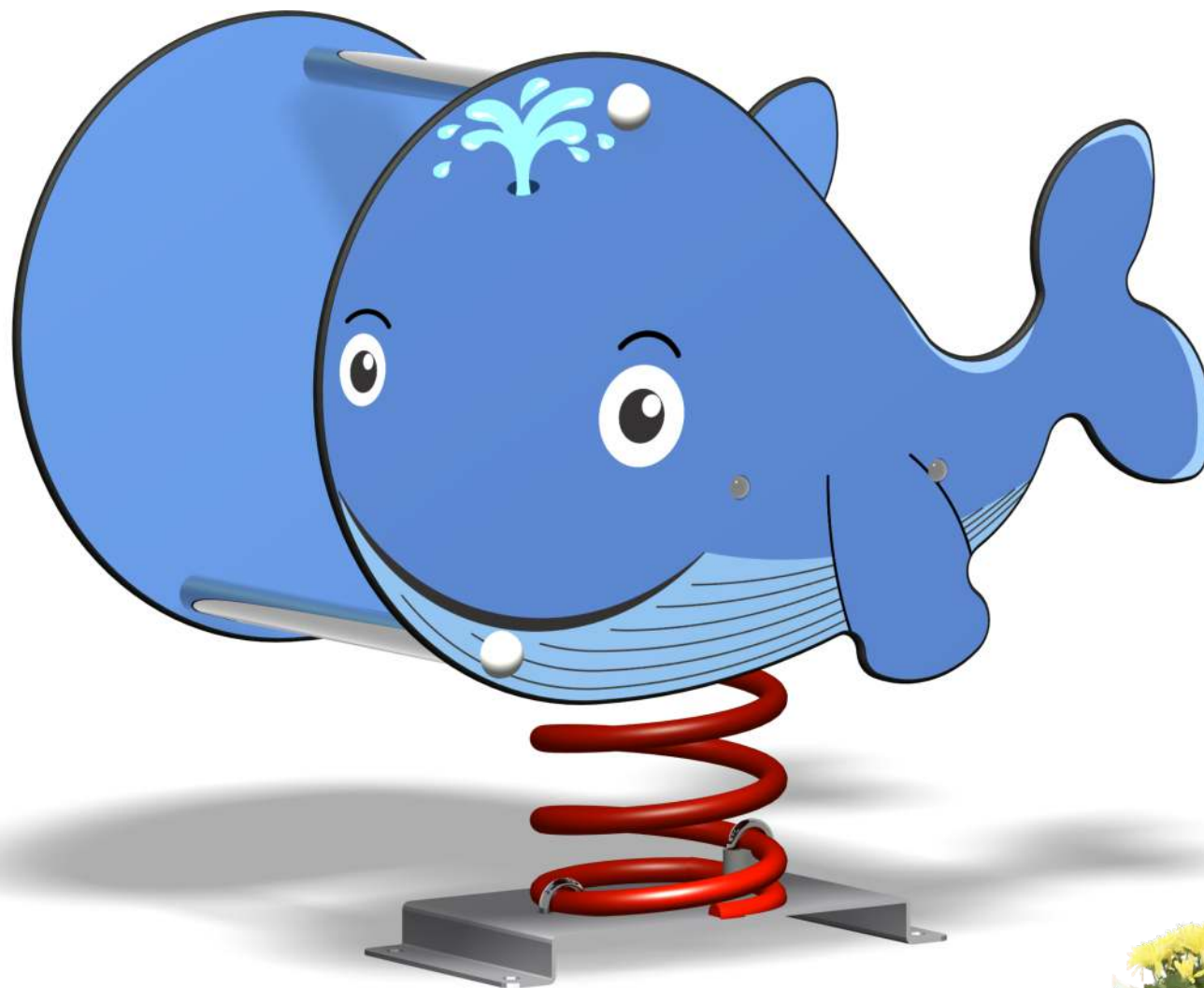




ENCLAVE EDUCATIVO
Equipamiento de Centros Escolares



www.mobiliario-escolar.es

BALANCÍN BALLENA

Ref. 80744

Descripción Y Especificaciones

Edad de uso recomendada:

Para niños de 2 a 8 años.

Superficie zona de seguridad:

243x287 cm.

Altura de caída libre:

45 cm.

Dimensiones de la pieza mas grande:

51x85x1 cm. (lateral ballena)

Dimensiones totales del conjunto:

85x43x74cm.

Peso total de la pieza mas pesada:

El juego se sirve montado.

Peso aproximado del conjunto:

30 kg.

Descripción del juego:

Juego de balanceo con forma de ballena.

Juego para balancearse una persona, el muelle permite que el niño se balancee en todas las direcciones. Estimula la psicomotricidad, sentido del equilibrio y la coordinación del niño.

Materiales:

Placas de HPL.

Muelle de acero pintado con pintura poliéster termolacada.

Base chapa decapada galvanizada en caliente.

Fijación:

Mediante pernos de anclaje.

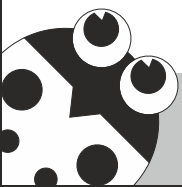
Funciones Lúdicas



Balanceo

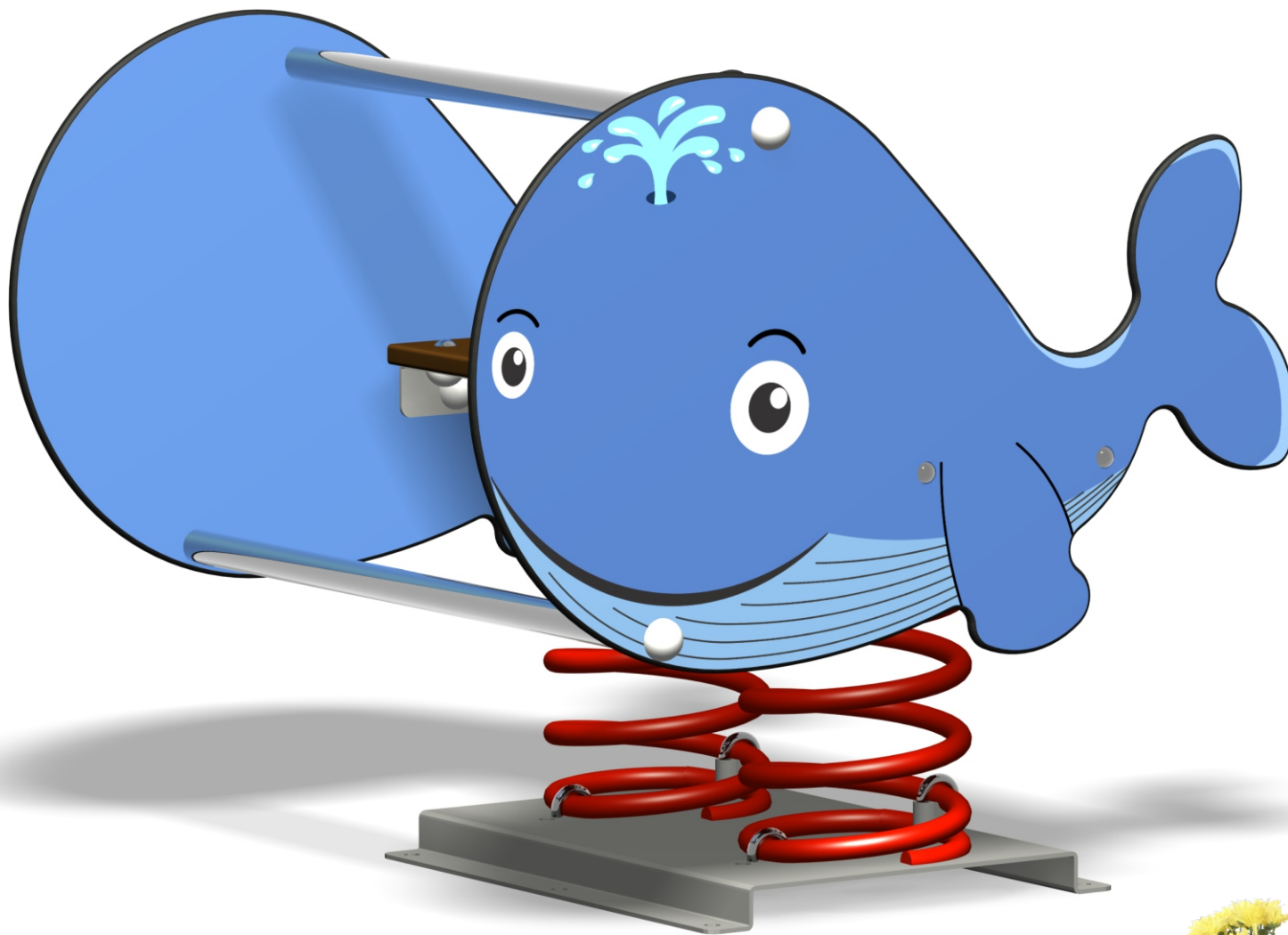


Capacidad
1 uds.





ENCLAVE EDUCATIVO
Equipamiento de Centros Escolares



www.mobiliario-escolar.es

BALANCÍN BALLENA 2 PLAZAS

Ref. 80745

Descripción Y Especificaciones

Edad de uso recomendada:

Para niños de 2 a 8 años.

Superficie zona de seguridad:

273x287 cm.

Altura de caída libre:

45 cm.

Dimensiones de la pieza mas grande:

51x85x1 cm. (lateral ballena)

Dimensiones totales del conjunto:

85x74x73cm.

Peso total de la pieza mas pesada:

El juego se sirve montado.

Peso aproximado del conjunto:

49 kg.

Descripción del juego:

Juego de balanceo con forma de ballena.

Juego para balancearse una persona, el muelle permite que el niño se balancee en todas las direcciones. Estimula la psicomotricidad, sentido del equilibrio y la coordinación del niño.

Materiales:

Placas de HPL.

Muelle de acero pintado con pintura poliéster termolacada.

Base chapa decapada galvanizada en caliente.

Fijación:

Mediante pernos de anclaje.

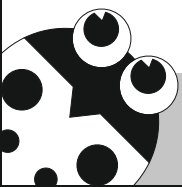
Funciones Lúdicas



Balanceo

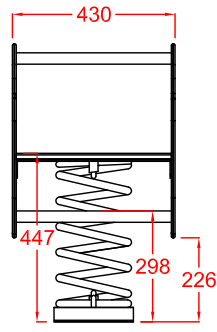
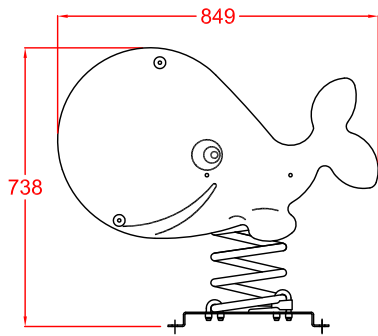


Capacidad
2 uds.



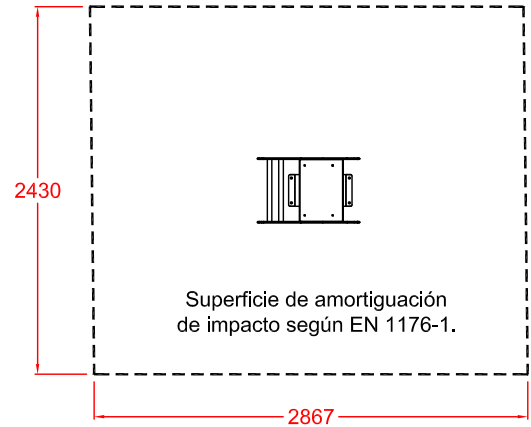
BALANCÍN

Ballena 1 plaza



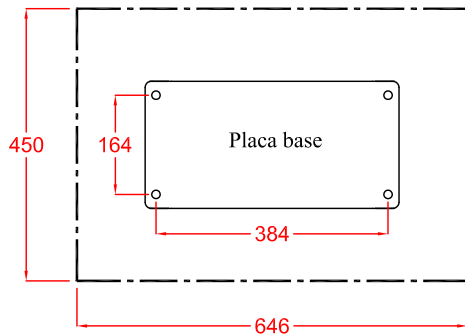
Esc. 1/20

ZONA DE SEGURIDAD

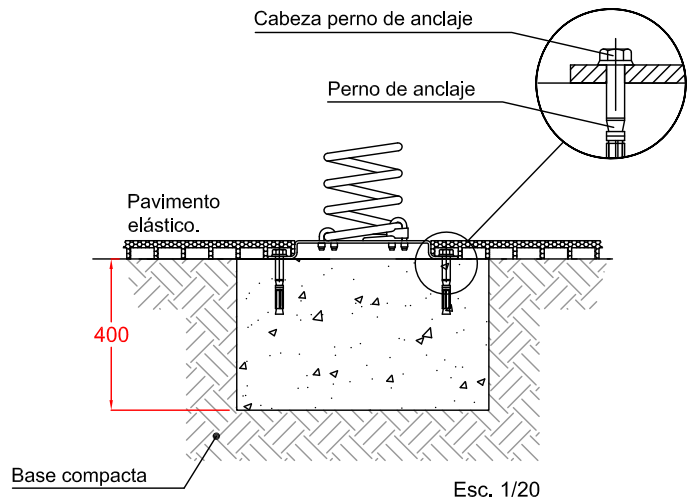


Esc. 1/50

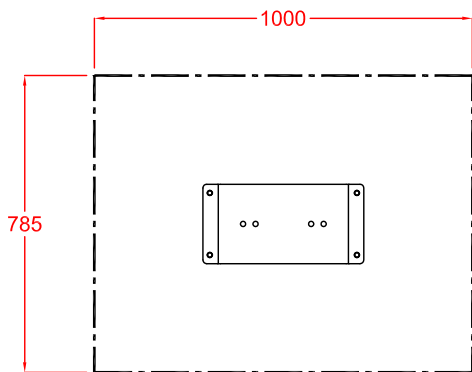
CIMENTACION CON PAVIMENTO ELÁSTICO Y PERNOS DE ANCLAJE



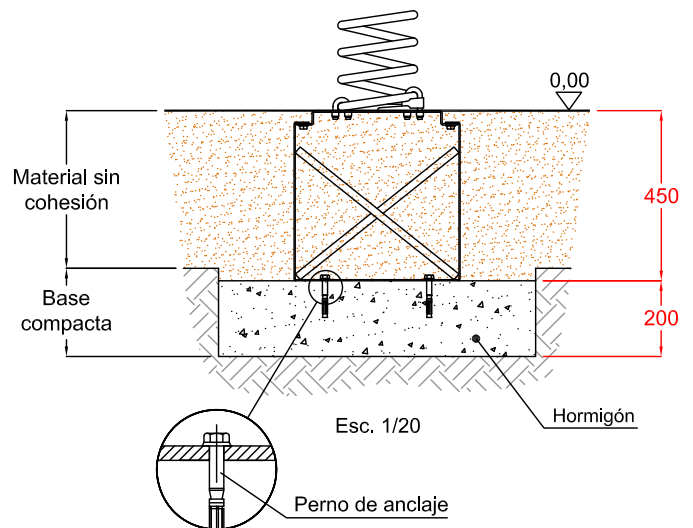
Esc. 1/12,5



CIMENTACION CON MATERIAL SIN COHESIÓN (POR EJEMPLO ARENA O GRAVILLA)



Esc. 1/20



EDAD DE USO RECOMENDADA: PARA NIÑOS DE ENTRE 2 A 8 AÑOS.
 ZONA DE CAÍDA MÍNIMA: 2,430 M. x 2,867 M.
 DIMENSIONES: LARGO: 0,849 M; ALTO: 0,738 M; ANCHO: 0,430 M.
 ALTURA DE CAÍDA LIBRE: 0,447 M.
 PESO TOTAL DEL JUEGO: 31 KG.

CAP00401A

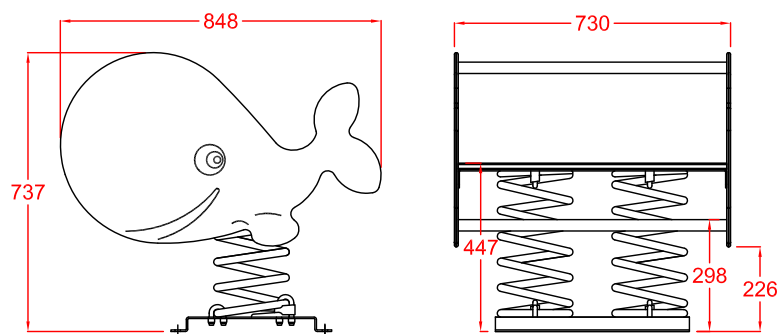


653 727 572
 916 551 755

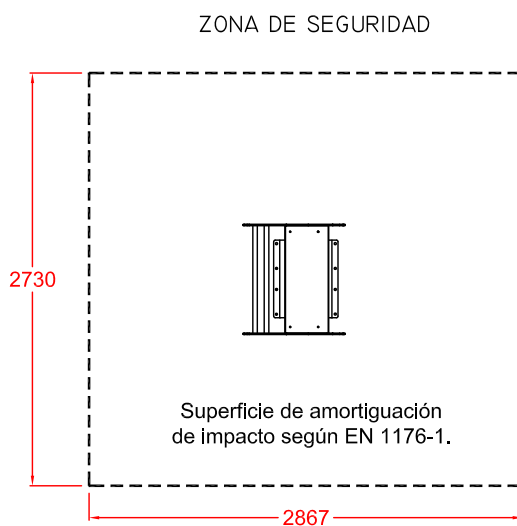
comercial@enclaveeducativo.es

BALANCÍN

Ballena 2 plazas

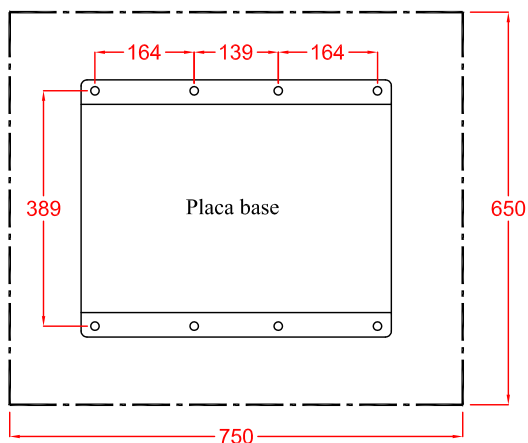


Esc. 1/20

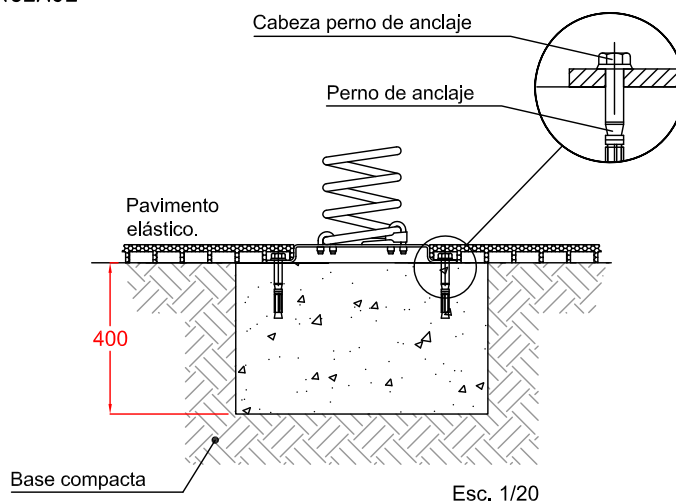


Esc. 1/50

CIMENTACION CON PAVIMENTO ELÁSTICO Y PERNOS DE ANCLAJE

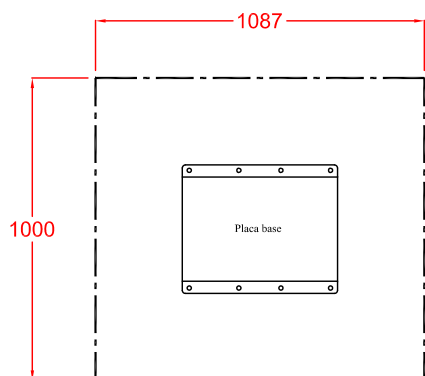


Esc. 1/12,5

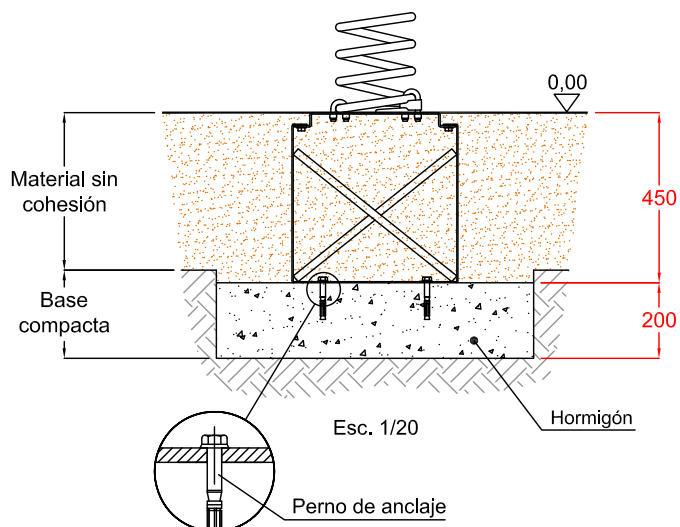


Esc. 1/20

CIMENTACION CON MATERIAL SIN COHESIÓN (POR EJEMPLO ARENA O GRAVILLA)



Esc. 1/25



Esc. 1/20

EDAD DE USO RECOMENDADA: PARA NIÑOS DE ENTRE 2 A 8 AÑOS.
 ZONA DE CAÍDA MÍNIMA: 2,730 M. x 2,867 M.
 DIMENSIONES: LARGO: 0,848 M; ALTO: 0,737 M; ANCHO: 0,730 M.
 ALTURA DE CAÍDA LIBRE: 0,447 M.
 PESO TOTAL DEL JUEGO: 49 Kg.

CAP00401A



653 727 572
 916 551 755

comercial@enclaveeducativo.es