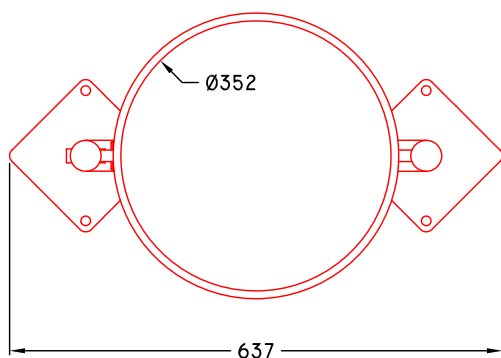
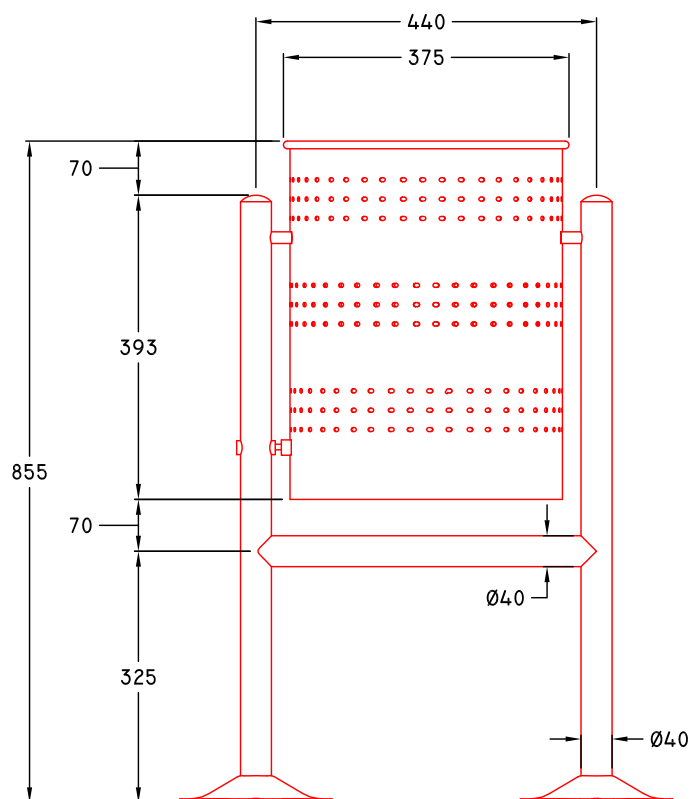


# PAPELERA ULISES



## DESCRIPCIÓN:

PAPELERA DE CUBETA BASCULANTE,  
CON CIERRE DE SEGURIDAD Y  
MECANISMO ANTIVUELCO.

## MATERIALES:

- CUBETA: CHAPA DE 1,5 MM DE ESPESOR PERFORADA Y EMBUTIDA.
- PATA: TUBO DE Ø40X2 MM EN FORMA DE "H"

## ACABADOS:

- PINTURA NEGRO FORJA "OXIRÓN".

PESO APROX.: 12,5 KG.

CAPACIDAD: 45 LITROS

SISTEMA DE ANCLAJE: TACOS DE EXPANSIÓN.

